

# VXI-11 プロトコルを用いた J-PARC MR におけるスキュー四極電磁石の EPICS 制御システム

## EPICS-BASED CONTROL SYSTEM USING VXI-11 PROTOCOL FOR SKEW QUADRUPOLE MAGNETS IN J-PARC MR

佐藤健一<sup>#, A)</sup>, 山田秀衛<sup>A)</sup>, 上窪田紀彦<sup>A)</sup>, 高野淳平<sup>A)</sup>, 吉田奨<sup>B)</sup>, 山本昇<sup>A)</sup>

Kenichi Sato<sup>#, A)</sup>, Shuei Yamada<sup>A)</sup>, Norihiko Kamikubota<sup>A)</sup>, Junpei Takano<sup>A)</sup>, Susumu Yoshida<sup>B)</sup>, Noboru Yamamoto<sup>A)</sup>

<sup>A)</sup>J-PARC Center, KEK and JAEA

<sup>B)</sup>Kanto Information Service (KIS)

### Abstract

In J-PARC Main Ring (MR), a control system for new skew quadrupole magnets has been constructed. This system is based on EPICS (Experimental Physics and Industrial Control System). The system comprises a PLC controller running Linux (YOKOGAWA F3RP61-2L), a function generator (Tektronix AFG3000), and a commercial bipolar-DC Amplifier (NF BP4620). The function generator is controlled using VXI-11 protocol over Ethernet, and the amplifier is connected to PLC I/O modules with hardwire. Both devices are controlled by the F3RP61-2L. The Function Generator produces a ramp waveform at each MR machine cycle of 2.48 seconds. The DC amplifier drives the skew quadrupole magnet based on the waveform.

The control system for skew quadrupole magnets was developed in 2012, and has been in operation since January 2013.

### 1. はじめに

J-PARC(Japan Proton Accelerator Research Complex)とは日本原子力研究開発機構(JAEA)と高エネルギー加速器研究機構(KEK)が共同で計画及び運営を行っている大強度陽子加速器施設である。リニアック、RCS(Rapid Cycling Synchrotron)、MR(Main Ring)の3つの加速器で構成されている。MRは2008年にビーム運転を開始した<sup>[1]</sup>。

2011年11月に、MRにスキュー四極電磁石が4台インストールされた。場所は3本ある直線部のうち2本の直線部に2台ずつである。参考のためMRトンネル内にある1台のスキュー四極電磁石の写真をFigure 1に示す。この電磁石は四極電磁石のビーム進行軸に対する回転方向の設置誤差と六極電磁石内における垂直方向のClosed Orbit Distortionによって引き起こされる線形結合共鳴を補正する目的で導入された<sup>[2][3]</sup>。

2012年4月にビームスタディを行った際には、ローカル操作を行うことでスキュー四極電磁石の効果を検証することができたが、J-PARC MRのサイクルにおける「加速中のみの駆動」を検証することができなかった。そのため連続パターン運転をするための仕組みが必要となった。その他、運用をするにあたって中央制御棟からネットワークアクセス可能な制御システムが必要となった。

J-PARCでは、加速器制御にEPICS(Experimental Physics and Industrial Control System)と呼ばれるツールキットを用いている<sup>[4][5]</sup>。今回取り組んだことは、新規導入した電磁石用の電源として使用しているア

ンプを操作・監視するためにJ-PARCで広く使われているEPICSベースの制御システムを構築したことである。市販品の機器を使用しEPICSベースの制御システムを構築することで、短期間の開発および低コスト化を狙った。

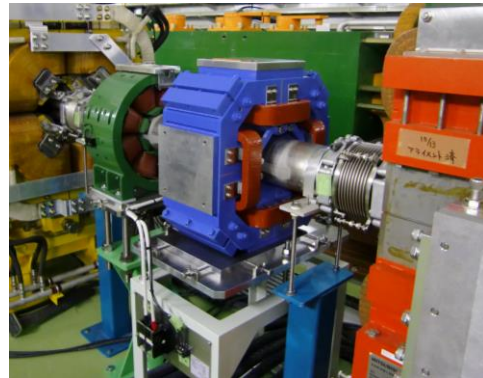


Figure 1: Skew quadrupole magnet.

### 2. 本制御システムの全体図

本制御システムは以下に示す機器で構成される。

- Linux搭載のPLCコントローラ(横河電機F3RP61-2L<sup>[6][7]</sup>)およびPLCモジュール、IOC(Input Output Controller)を立ち上げシステム全体をまとめ上げる。
- ファンクションジェネレータ(Tektronix AFG3022B<sup>[8]</sup>)、Ethernet経由のVXI-11プロトコル<sup>[9]</sup>で制御される。
- バイポーラDCアンプ(エヌエフ回路設計ブロックBP4620<sup>[10]</sup>)、本体の制御端子とPLC

<sup>#</sup> kenichi.sato@j-parc.jp

I/O モジュールがハードワイヤで接続されている。

- d) Timing 信号受信モジュール(林栄精器 RPN-1110<sup>[11]</sup>)、ファンクションジェネレータのトリガ信号を分配・コネクタ変換する。

各機器は MR 第 1 電源棟(D1)と MR 第 3 電源棟(D3)にそれぞれ 1 台ずつ設置されているが、バイポーラ DC アンプだけは各電源棟に 2 台ずつ設置されている。制御システムを構築する機器を D3 のラックに収めた写真を Figure 2 に示す。左側が表で、右側が裏からの撮影である。

また、本制御システムにおける機器間配線の関係図を Figure 3 に示す。「D1 or D3」の領域が Figure 2 で示したラック内の構成である。また「CCR」は J-PARC 中央制御室(Central Control Room)の略称である。



Figure 2: Control rack of skew quadrupole magnet.

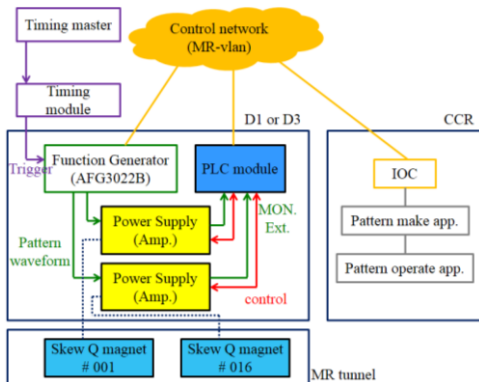


Figure 3: Wiring layout of the control system.

### 3. 各機器の制御

#### 3.1 F3RP61-2L の制御

本制御システムにおける F3RP61-2L は IOC の役割を担う。F3RP61-2L は CPU/Linux モジュールであり、起動時に IOC の設定が自動的に NFS を使って読み込まれる。この設定はファンクションジェネレータの IP アドレスなど細かな差異はあるが、基本的には電源棟ごとで同じ設定になるように対称化した構成にしてある。

本制御システムでスキュー四極電磁石を制御する

ために使う PLC モジュールの種類を Table 1 に示す。

Table 1: Selection of PLC I/O modules.

Slot	Category	Model	Destination
1	CPU	F3RP61-2L	Control network(LAN)
2	Din	F3YC08-0C	Amp. control(D-sub25)
3	Dout	F3XD32-3F	Amp. control(D-sub25)
4	ADC	F3AD08-5R	Amp. Monitor OUT(BNC)
	bus	F3BU13-0N	
	power	F3PU30-0S	

本システムの PLC モジュールは主にバイポーラ DC アンプのハードワイヤによる状態監視・制御と電流出力モニタの readback を得るために選択した。

#### 3.2 AFG3022B の制御

Figure 2 の「FuncGen」で示される AFG3022B は、Ethernet 上で VXI-11 プロトコルによって操作される。VXI-11 プロトコルとは計測器を TCP/IP 経由による操作を可能にするプロトコルである。内部的には GPIB ポートの使用を想定しているが、GPIB のコマンドを LAN ポートに投げることでリモートコントロールを行うことができる。

本システムは EPICS による制御を行うため、EPICS レコードと GPIB のコマンドを対応させるデバイスサポートを用いた。適当な EPICS レコードにチャンネルアクセスすれば、F3RP61-2L が GPIB のコマンドに変換する。

また、スキュー四極電磁石はパターン運転を行う。パターン波形は中央制御棟にある IOC が作成し、制御ネットワークを介してファンクションジェネレータに波形の waveform データを送っている。これは MR における主電磁石のパターン生成と同じ仕組みである。

#### 3.3 BP4620 の制御

Figure 2 の 2 台の「PS」に示されている BP4620 には、前面に 3 つの BNC コネクタ端子があり、それぞれ「外部信号入力端子」「出力電流/電圧モニタ出力」となっている。背面には D-sub25 端子の「外部制御入出力」コネクタがついている。

本システムは「外部信号入力端子」にファンクションジェネレータからの電流指令を入力する。電流指令は中央制御棟の IOC が作成した電磁石のパターンの waveform を展開することで作成している。

出力した電流波形の readback として、「出力電流モニタ出力」から ADC モジュールである F3AD08-5R へ入力する。この際、BNC ケーブルの片側を改造し、モジュールにハードワイヤで接続した。

一方、出力の ON/OFF などの制御は「外部制御入出力」を使う。D-sub25 コネクタのうち、本制御システムで用いた pin およびそれぞれ接続先の PLC モジュールを Table 2 に載せる。

Table 2: Connection of The D-sub25 Pin Connector.

Pin	In/Out	Purpose	Destination
1	OUT	State of power	F3XD32-3F
2	OUT	State of output	F3XD32-3F
3	OUT	State of over current	F3XD32-3F
4	OUT	State of soft busy	F3XD32-3F
9	GND	Ground	F3XD32-3F
11	IN	Force output OFF	F3YC08-0C
12	IN	Force output ON	F3YC08-0C
18	GND	Ground	F3YC08-0C

## 4. EPICS による制御

### 4.1 EPICS レコード

本制御システムで定義した、MR のルールにそって命名された EPICS レコードを Table 3 に示す。表中の全てのレコード名には全 4 台のアンプごとのアドレスを示す以下の接頭語のどれかをつける。

- MRMAG:SKQPS\_D1\_001
- MRMAG:SKQPS\_D1\_016
- MRMAG:SKQPS\_D3\_145
- MRMAG:SKQPS\_D3\_160

Table 3: Record Names for Skew Quadrupole Magnet.

Record name	Type	Explanation
:STAT:PWR	bi	Amp. Power
:STAT:OUT	bi	Amp. Output
:OPE:OUT_ON	bo	Amp. Output ON
:OPE:OUT_OFF	bo	Amp. Output OFF
:STAT:OC	bi	Over Current Normally 0
:STAT:BUSY	bi	Soft Busy Normally 0
:VAL:Vraw	ai	Amp. Monitor OUT scan=0.5s
:VAL:CUR	calc	CUR=Vraw/100
:SET:PTNOUT	longout	FuncGen Output ON=1、OFF=0
:RB:PTNOUT	longin	FuncGen Readback
:SET:CURRENT	waveform	Convert to Waveform
:SET:NSAMPLE	ao	Normally 2340 (=2.48s cycle)
:RB:CURRENT	waveform	Pattern Readback
:DATA:PTN_TIME	waveform	(time:0-6s)

### 4.2 EDM 画面の作成

EPICS の標準画面エディタである EDM(Extensible Display Manager)を使って、スキュー四極電磁石の出力 ON/OFF の操作と状態の監視を目的とした画面を作成した。作成した画面を Figure 4 に示す。この画面では電流パターン波形を変更することは考えていない。波形を変更する場合は、担当者が別の波形作成アプリケーションを立ち上げて操作する必要がある。

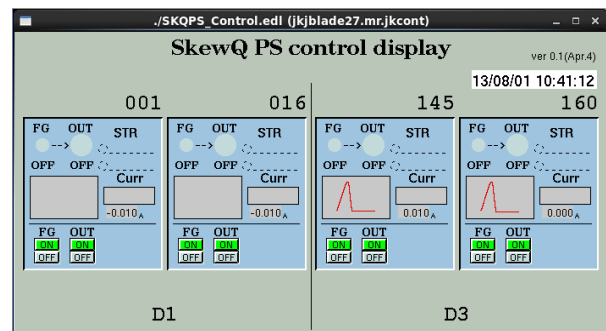


Figure 4: Control display of BP4620 and AFG3022B.

## 5. 運用経験

本制御システムは 2012 年 10 月 23 日のスタディ時に初めて利用された。ただし、その日の利用は遠隔操作による ON/OFF ができるかどうかを確認する意味合いが強く、画面を含めた全体のシステム構築が終了したと言えるのは 2013 年 1 月ごろであった。その後 MR のデータロガーにレコードの登録をして監視し始めたのは 4 月 3 日であった。

2012 年 10 月 23 日以降はビームスタディでのみ利用していたが 2013 年 1 月に連続運転で利用することになった。その後 5 月に利用運転が停止するまで運転が続いていた。

## 参考文献

- [1] 佐藤洋一 他、“J-PARC Main Ring における大強度運転”、第 9 回加速器学会、豊中、2012 年 8 月、p.16-20
- [2] 高野淳平 他、“J-PARC Main Ring 用スキュー四極電磁石の設計”、第 8 回加速器学会、つくば、2011 年 8 月、p.343-345
- [3] 高野淳平 他、“J-PARC MR におけるスキュー四極電磁石を用いた線形結合共鳴の補正”、第 9 回加速器学会、豊中、2012 年 8 月、p.391-393
- [4] N.Kamikubota, “J-PARC Control toward Future Reliable Operation”, ICALEPCS2011(Grenoble, France, October 2011),p.378-381
- [5] <http://www.aps.anl.gov/epics/>
- [6] <http://www.yokogawa.co.jp/rtos/rtos-index-ja.htm>
- [7] 小田切淳一、“F3RP61-2L をターゲットとした組込み EPICS の開発”、第 5 回加速器学会、東広島、2009 年 8 月、p.240-242
- [8] <http://www2.tek.com/cmswpt/psdetails.lotr?ct=PS&ci=13567&cs=psu>
- [9] <http://www.vxibus.org/>
- [10] <http://www.nfcorp.co.jp/pro/ps/p-amp/bipolar/bp/>
- [11] <https://www.epic.co.jp/product/module/ats/rpn-1110.html>