

IFMIF/EVEDA 加速器制御系の開発状況

DEVELOPMENT STATUS OF CONTROL SYSTEM FOR IFMIF/EVEDA PROTOTYPE ACCELERATOR

高橋博樹^{#,A)}, 成田隆広^{A)}, 西山幸一^{A)}, 宇佐美潤紀^{A)}, 榊泰直^{A)}, 春日井敦^{A)}, 小島敏行^{B)}

Hiroki Takahashi^{#,A)}, Takahiro Narita^{A)}, Koichi Nishiyama^{A)}, Hiroki Usami^{A)},

Hironao Sakaki^{A)}, Atsushi Kasugai^{A)}, Toshiyuki Kojima^{B)}

^{A)} IFMIF Accelerator Development Group, JAEA

^{B)} Nippon Advanced Technology Co., Ltd.

Abstract

The Control System for IFMIF/EVEDA Prototype Accelerator consists of six control subsystems; Central Control System (CCS), Local Area Network (LAN), Personnel Protection System (PPS), Machine Protection System (MPS), Timing System (TS) and Local Control System (LCS). The five control subsystems of CCS, LAN, PPS, MPS and TS have been designed and developed by JAEA. In addition, about PPS, MPS and TS connected to accelerator subsystems by hardware, the interface test for them have been performed in EU before its shipment, because it has a high risk to take long time to improve them after some problems about interface are found at Rokkasho site.

At the present, Injector is installed in IFMIF accelerator building and the preparation of its commissioning is proceeded at Rokkasho site. The based on the result of the interface test at EU, the development and performance test of each control subsystems are conducted for Injector commissioning.

In this paper, with a focus on PPS and CCS, the control system development status in preparation for Injector test is presented.

1. はじめに

国際核融合材料照射施設 (IFMIF) に関する工学実証及び工学設計活動 (EVEDA) におけるプロトタイプ加速器 (Linear IFMIF Prototype Accelerator: LIPAc) は、9MeV/125mA の大強度CWの重陽子ビームを生成する。LIPAc の制御システムは、中央制御システム (CCS)、ローカルエリアネットワーク (LAN)、人員保護システム (PPS)、機器保護システム (MPS)、タイミングシステム (TS)、ローカル制御システム (LCS) の6サブシステムによって構成される。そして欧州がLCSを、日本がその他5サブシステムを担当し、日欧共同で制御システムの開発を進めている。[1]

日本担当の制御系のうち機器側とハード的な取り合いが生じる PPS、MPS 及び TS については、これらシステムのテストベンチの設計・製作をし、EU側が開発した機器と実際に接続をしてハード仕様、ロジックなどの試験、確認を進めてきた[2][3]。一方、CCS、LAN については、機器を想定した模擬信号をソフト的に生成し、その性能試験を行ってきた。本件では、入射器のコミッショニング開始に向けた、これら制御サブシステムの開発状況を報告する。

2. Personnel Protection System (PPS)

PPS は、加速器室への人員の入退出を監視して放射線や高電圧電流などの危険因子から人員を保護する機能、及び、入射器コミッショニング時の許認可

に係る運転管理機能をもつ重要なシステムである。

そこで、入射器と PPS 間の取り合い信号の電気特性確認試験および PPS 許可/不許可信号授受後の入射器の動作確認試験を、EU において入射器担当者と共に実施し、不具合箇所については修正を行い、最終的には、入射器が日本へ輸送される前に、人員保護機能について問題がないことを確認した[4]。

一方、入射器の運転においては、その3ヶ月間ビーム出力時間の合計が制限値 (58.4 時間) を越えないことが、許認可上必須となっている。この入射器のビーム出力時間は、入射器のタイミング信号の1つである RF ON 信号により計測可能である。そこでこの信号を計測し、許容値を超える恐れがある場合は入射器を停止される Pulse Duty Management System (PDMS) を開発した[5]。PDMS ハードウェア

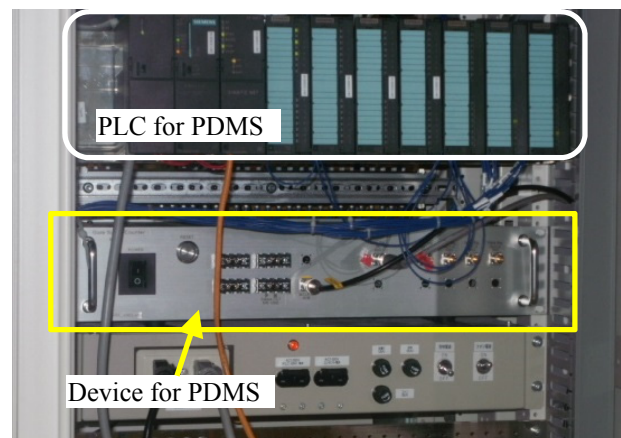


Figure 1: Pulse Duty Management System (PDMS).

[#] takahashi.hiroki@jaea.go.jp

ア外観を Figure 1 に示す。現在、想定される様々な運転パターン（例えば、1Hz-100msec 幅、Duty50%-1min 幅など）のタイミング信号を用いた最終試験を実施しており、本システムにより確実なビーム出力時間計測が実現されている。

また、PPS ユーザーインターフェースの制作も進めており、制御室に設置されている PPS コンソール、PPS 監視画面から、これら機能に関する監視操作が可能である。Figure 2 に PPS 監視画面の一例を示す。

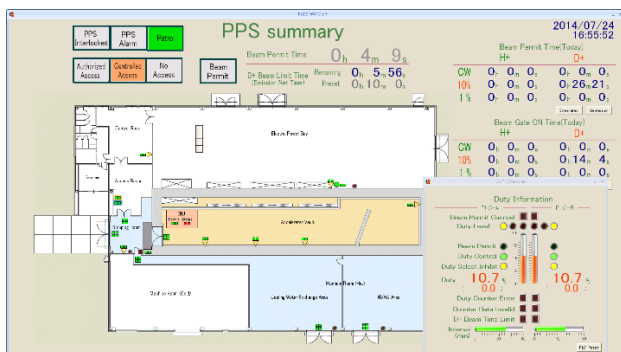


Figure 2: PPS operation interface.

3. Machine Protection System (MPS)

MPS は、予期せぬビームロスや機器不良発生時に瞬時にビームを停止する機能、及び、効率的なコミッシュニング試験を行うための機能を有することが求められる。そのため、"Beam Reset to Zero

(BRTZ)"、"Slow Beam inhibition (SBI)"、"Fast Beam inhibition (FBI)"の3種類の入射器のビーム停止機構の実現が MPS に求められる。本 MPS は、J-PARC の MPS ユニットのベースとして構成しており、SBI と FBI については MPS ユニットのほぼ実現できるが、BRTZ は IFMIF/EVEDA 加速器特有の機能であるため、本機能を実現するためのモジュールを開発した。そして BRTZ、SBI および FBI の動作確認試験を EU において実施し、入射器とのインターフェース仕様の問題がなく、またビーム遮断時間が目標値を満足していることを、入射器が日本へ輸送される前に確認した[4]。

4. Timing System (TS)

TS は加速器サブシステムに対し、同期したクロック信号や、トリガー信号、ゲート信号を生成し、一括管理により発信する。入射器においては、原子力機構が制作した TS テストモジュールを用いられ、EU における試験が行われた。試験の全期間（2011年5月～2012年11月）において TS にトラブルが発生することは無く、入射器の運転に必要なタイミング信号の供給を実現し、TS が入射器の運転に十分対応できることが明らかとなった[4]。

5. Central Control System (CCS)

CCS は Operation Interface (OPI)、データ収集サーバなどで構成され、EPICS を介して加速器サブシ

テムおよび加速器全体の監視操作を実現する。現在の CCS ハードウェアは Figure 3 に示すように、サーバ計算機 3 台、監視操作用計算機 4 台の構成となっている。これに EU 側が開発した入射器 LCS 用計算機 2 台の合計 9 台で入射器コミッシュニングを実施する予定である。なおサーバ計算機の 1 台は、収集系サーバおよびネットワークサーバ (NFS、LDAP) 双方の機能を有する。また各機器 OPI と CSS OPI での互換性を確保するために、OPI は Control System Studio (CSS) を用いて作成することとした。

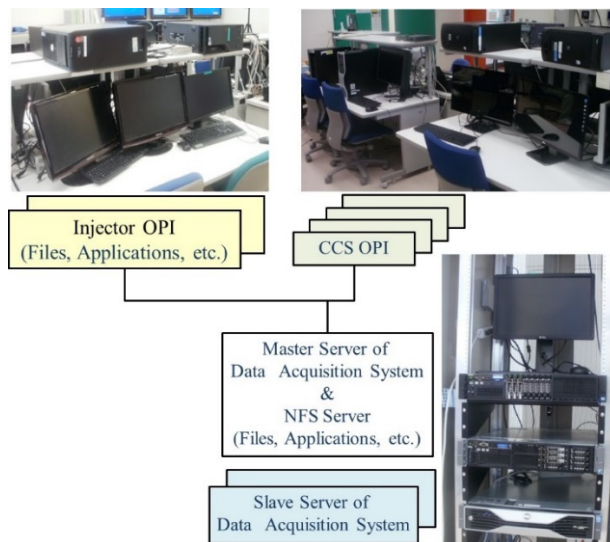


Figure 3: Hardware configuration of CCS.

5.1 データ収集系

CCS のデータ収集系はデータベースとして PostgreSQL を採用して開発されており、収集データの管理とデータ検索のユーザーインターフェースとして動作する Master サーバ 1 台とデータを収集する Slave サーバ複数台で構成される[5]。Slave サーバの収集能力はアナログデータの場合において約 2,000 データ/秒・台であることを考慮し、入射器コミッシュニングにおいては、Master サーバ 1 台と Slave サーバ 2 台（アナログデータ収集用とデジタルデータ収集用各 1 台）の構成とした。また、収集したデータは CSS より Master サーバを介して検索、表示することが可能となっている。現在、EU における各機器の試験においては CSS の BEAUTY によるデータ保存が行われることから、収集するデータの詳細情報などについて BEAUTY と可能な限り整合性を持たせるための改良を進めている。

5.2 監視操作画面

入射器においては、主に入射器 LCS の OPI によりコミッシュニングを進めることが可能と考えられる。よって CCS においては、MPS、TS、放射線モニタリングシステムなどの OPI の作成を進めている (Figure 4)。また開発したデータ収集系との接続においては CSS プラグインを作成してデータ検索・表

示を可能としたが、上述のデータ収集系改良に合わせ、必要に応じてプラグイン改良を実施する予定である。

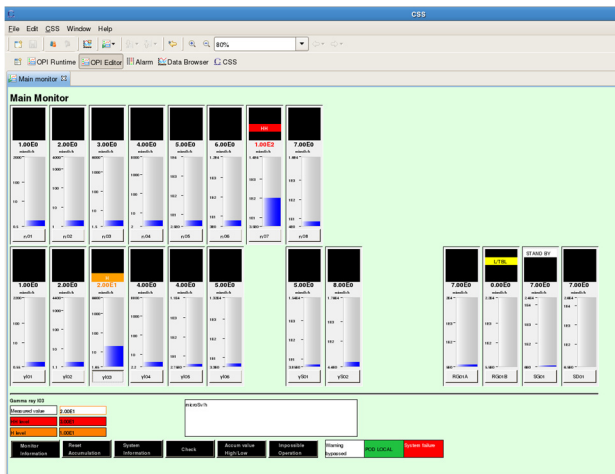


Figure 4: Example of OPI (Area Monitoring System).

5.3 機器 Local Control System (LCS) との統合

各機器の LCS は EU において設計・制作され、各機器の動作試験に使用された後、日本に輸出されてくる。EU と日本共通のプラットフォームとして EPICS を採用し、OPI は CSS で制作することから、機器 LCS と CCS の統合において大きな問題は生じないと考えられる。しかしながら、想定外の問題が生じた場合に、その原因追求およびその修正作業の担当（責任）を明確にするために、統合は以下の手順で進めることを提案し、EU 各 LCS 担当者の合意をえた。

(1) 機器の健全性確認

各機器の一部として LCS は日本へ輸送される。そのため、輸送中の衝撃などにより LCS 構成機器に不具合が生じてないことを確認するため、CCS と分離して LCS を構築する (Figure 5 参照)。但し、PPS、MPS のハード的な信号については LCS と接続して確認する。

(2) ネットワーク環境の統合

機器の健全性が確認された後、LCS の PLC、PC など LAN に接続する機器のネットワーク設定 (IP アドレスなど) の変更を実施し、(1)と同様の監視操作ができることを確認する。

TS については操作権限を CCS に変更する (Figure 6 参照)。

(3) LCS と CCS の統合

(2)において問題がないこと確認後、LCS のアプリケーション、ソースファイル等を CCS の NFS サーバにコピーし、再コンパイル等を行い、(2)までと同様の監視操作ができることを確認する (Figure 7 参照)。

上述の(1)は EU 側が主担当となり、(2)、(3)は原子力機構が主担当となり、それぞれの協力をえながら

実施する。入射器の LCS と CCS の統合作業は 2014 年秋より開始する予定となっている。

なお統合後のアプリケーションの改良、機能の追加については、(3)にて NFS サーバにコピーしたファイルの改良、新たなアプリケーションの開発等を、原子力機構が実施することとなる。

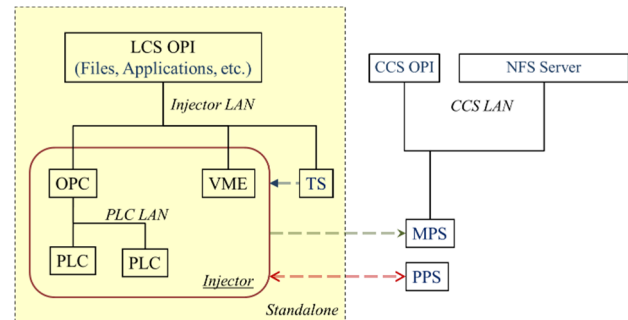


Figure 5: Integrated control system (Phase 1).

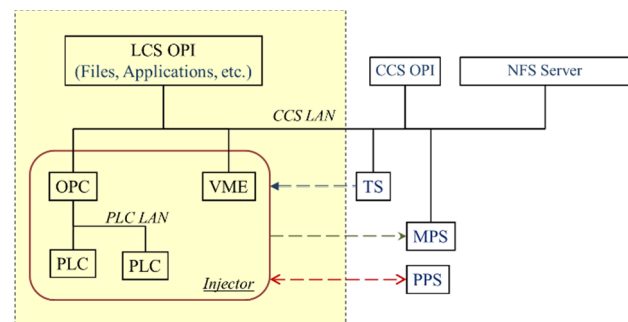


Figure 6: Integrated control system (Phase 2).

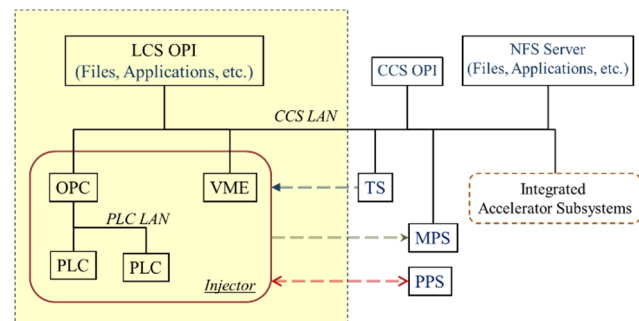


Figure 7: Integrated control system (Phase 3).

6. まとめ

入射器とハードワイヤで接続する PPS、MPS、TS については、入射器の輸出前に EU にてインターフェース試験を実施し、六ヶ所 BA サイトにおいては重大な問題が発生しないようにしている。一方、LAN で接続される CCS については、重大な不整合が発生を抑えるために、EU と日本共通のプラットフォームとして EPICS を採用し、OPI を CSS で制作することとした。

現在、加速器運転において重要なシステムである PPS においては、許認可で要求されるビーム運転時

間を管理する Duty Management System を中心に、システムの動作確認を進めており、想定される運転パターンに対応できるシステムが構築されていること、PPS の監視操作画面の開発状況などについて示した。CCS については、入射器の運転試験に必要な監視操作画面、データ収集系などの開発状況を示すとともに、入射器 LCS と CCS との統合計画を示した。

さらに制御系の開発を進め、入射器運転における様々な要求に十分応えられる制御系を、六ヶ所 BA サイトにて入射器の運転試験が開始される 2014 年秋までに構築する予定である。

参考文献

- [1] H.Takahashi, et al., "IFMIF/EVEDA 加速器制御系の概要", Proceedings of the 6th Annual Meeting of Particle Accelerator Society of Japan.
- [2] T.Kojima, et al., "IFMIF/EVEDA 加速器制御系と入射器との接続試験", Proceedings of the 7th Annual Meeting of Particle Accelerator Society of Japan.
- [3] T.Narita, et al., "IFMIF/EVEDA 加速器制御系機器保護システム (MPS) の開発状況 (2)", Proceedings of the 9th Annual Meeting of Particle Accelerator Society of Japan.
- [4] H.Takahashi, et al., "IFMIF/EVEDA 加速器制御系と入射器とのインターフェース試験", Proceedings of the 10th Annual Meeting of Particle Accelerator Society of Japan.
- [5] H.Takahashi, et al., "Safety managements of the linear IFMIF/EVEDA prototype accelerator", <http://www.sciencedirect.com/science/article/pii/S0920379614001483>.
- [6] H.Takahashi, et al., "Development Status of Data Acquisition System for LIPAc", <http://accelconf.web.cern.ch/AccelConf/IPAC2012/papers/tpp004.pdf>