

SAGA-LS 電子蓄積リング電磁石電源制御系の更新

UPDATING OF CONTROL SYSTEM OF SAGA-LS STORAGE RING POWER SUPPLIES

岩崎能尊[#], 金安達夫, 高林雄一, 江田茂

Yoshitaka Iwasaki[#], Tatsuo Kaneyasu, Yuichi Takabayashi, Shegeru Koda

SAGA Light Source

Abstract

The control system of the power supplies in the SAGA Light Source (SAGA-LS) storage ring will be updated for a new insertion device. To compensate the strong tune shift generated by the insertion device, new power supplies of quadrupole magnets are installed. The new power supplies are required to work simultaneously with existing quadrupole power supplies, because the new quadrupole power supplies excite a part of the quadrupole family. We use PC and PLC for the control of the power supplies. To synchronize each quadrupole power supplies, the PLC of the new power supplies are linked to remaining PLC with optical fiber cable as the extended bus module. We are developing the test bench for the new quadrupole power supplies using PLC. We confirmed that the each PLC module connected by the optical fiber cable works simultaneously within 1 msec in the test bench.

1. はじめに

SAGA-LS 電子蓄積リングでは、2010年に4 T 超伝導ウィグラー^{[1], [2]}が設置され、現在まで順調に稼働している。4 T 超伝導ウィグラーの導入により、偏向電磁石光源では利用が難しかった40 keV程度までのハード X 線の利用が可能となった。現在、2台目の超伝導ウィグラーの設置可能性に向けて、各種検討を始めている。

SAGA-LS は設計当初から超伝導ウィグラーの設置が考慮されていた。そのため、4 極電磁石のファミリーの一部が独立電源を用いて加速器コミッション当初から稼働されていた。超伝導ウィグラーの運用において、チューン補正は超伝導ウィグラー上下流の4 極電磁石、クロマティシティー補正はリング全体の6 極電磁石、グローバル COD 補正にはリング全体のステアリング電磁石を用いている。1台目の超伝導ウィグラーの導入に際しては、不整磁場補正システムの構築は必要であったが、既存の制御システムに対する大きな修正はなく、比較的短期間でシステム開発されユーザー利用に至った。

2台目の超伝導ウィグラーを安定して運用するためには、2 極、4 極、および skew4 極、6 極の不整磁場を既存の超伝導ウィグラーとは独立に補正する必要がある。強い4 極成分の補正に対しては、4 極電磁石の一部を新たに独立電源制御とすることで対応することとした。Figure 1に、超伝導ウィグラー2台を運用する場合の4 極電磁石および電源の構成概念図(例として QF1 ファミリー)を示す。その他の成分の不整磁場に関しては、ウィグラー上下流に設置する多極成分電磁石にて補正を行う予定である。

SAGA-LS では255 MeV リニアックを入射器として用い、蓄積リングに300 mA程度蓄積した後、蓄積リング内で1.4 GeVまでおおよそ4分間でランプアップする。2台目の超伝導ウィグラーのための4

極電磁石電源は、蓄積リングのラティスを構成する4 極電磁石ファミリーの一部を励磁する。従って、新規の4 極電磁石用電源は、他の蓄積リング主要電源と同期していることが重要となる。本稿では新規の4 極電磁石電源用制御システムの検討内容、変更プラン、これまでのテストベンチの状況、今後の予定について報告する。

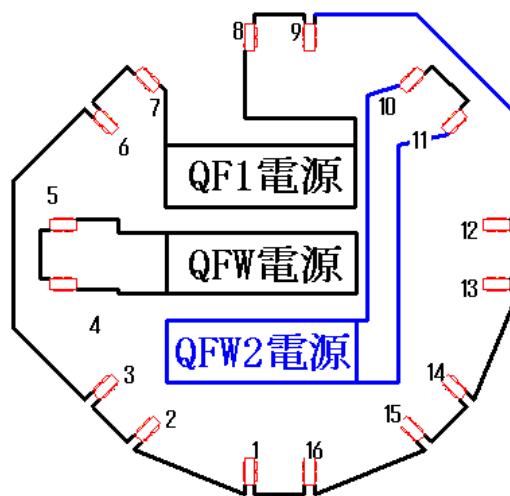


Figure 1: Series of quadrupole magnets (QF1 Family) and power supplies. Blue line indicates updateing section.

2. 4 極電磁石電源の構成変更

SAGA-LS 電子蓄積リングのラティスは8回対称の Double Bend である。4 極電磁石のファミリーは3つあり、QF1, QD1, QF2 ファミリーと呼ばれる。ファミリーの電磁石の数は、それぞれ16, 16, 8台である。QF1 と QD1 ファミリーのうちの各2つが独立電源(QFW, QDW)電源で運用されている。2台目の超伝導ウィグラーを設置した場合には、

[#] iwasaki@saga-ls.jp

QFW2、QDW2 電源が加わり、例えば QF1 ファミリーの場合は QF1 電源、QFW 電源、QFW2 電源の合計 3 台の電源で構成されることになる (Figure 1 参照)。QFW2、QDW2 電源は、超伝導ウィグラー励磁に伴う強いチューンシフトを補正させることはもちろんのこと、QF1、QD1 ファミリーのひとつとしても稼働することとなる。

3. 制御システムの検討

電源の設置と、ケーブル敷設といったハードウェアの変更に合わせて、新規に製造される QFW2、QDW2 電源の制御システムについて検討した。システムに要求される事項は、

- I. 電流設定精度が 5×10^{-4} 程度以下で実電流に対して保証できること。
- II. 既存の電磁石電源と同期して稼働できること。
- III. 新規超伝導ウィグラーの励磁に伴うチューンシフトの補正が、既存の超伝導ウィグラーとは独立に実行できること。

前提条件としては、

- 既存のシステムへの変更は最小限に留める。
- ソフトウェアの開発は施設スタッフが行う。
- 電源が納入されてから遅くとも 1 ヶ月後には通常のユーザー運転を行わなければいけない。

といったものである。

要求事項の I. は、電源そのものの性能とも勿論関係する。しかし、SAGA-LS 蓄積リングは低エネルギー入射のリングであり幅広いレンジで電源を使用する。定格の 10 - 100 % の範囲において電源設定精度を確保したいことによる。そのため、電源出力に過去に実績のある、外部 DCCT (HITEC STACC) を設置し、PC 経由で実電流に基づくフィードバックを行うこととした。図 2 に外部 DCCT によるフィードバックシステムを示す。

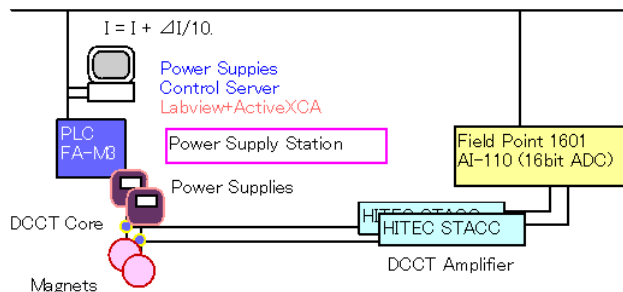


Figure 2: Feed-back system by external DCCT.

蓄積リングの主要電源は同一の PLC ベースユニットに格納された I/O モジュールにより制御されている。ランプアップの間、10000 点の設定値が各電源に対し PLC によりシーケンシャルに出力される。出力値の平均的な変更時間は 24 msec である。実際には、PLC は 10 msec おきに電流出力指令信号を各電源に出力する。新規 4 極電磁石電源の同期精度を事前に厳密に規定することは難しいが、制御システムの要件としては最低限、現在と同様に 10 msec 以内の同期を満たすこととした。要求事項の

II. に対し、同期を取るための最も確実な方法として、安易な方法ではあるが PLC 間を光ケーブルで接続し、メイン PLC のサブユニットとしてシステムを構築することとした。この方法のデメリットについては最後に簡単に述べる。Figure 3 に PLC 構成概略図を示す。

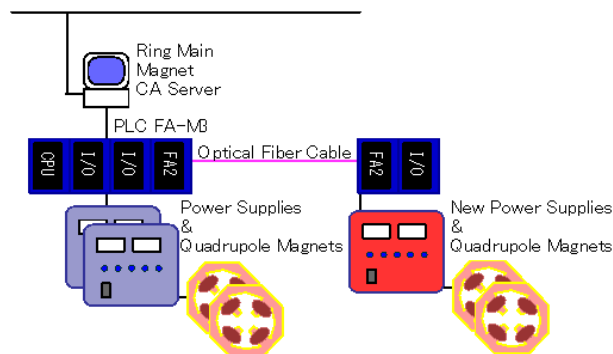


Figure 3: PLC configuration for the new quadrupole power supply.

要求事項 III. は、独立電源での制御を行えば容易に実行可能である。超伝導ウィグラーの励磁時間は 15 分程度と長く、PC 経由での設定値変更で十分であると考えている。SAGA-LS では ActiveXCA^[3] による PC 間制御^[4]を行っており、超伝導ウィグラーの励磁に連動したゆっくりとした自動チューン補償を行う。

システム全体としては、既存の制御用 PLC および PC 構成はそのまま残すため、大幅な変更とはならない。PLC ラダープログラムの変更も必要最小限に留まるため、スタッフによりシステム構築ができる。電源納入から 1 ヶ月以内に、通常のユーザー運転を行うためには、事前に十分に制御システムの性能評価を行い、デバッグ作業が完了している必要がある。そこで、簡易な PLC のテストベンチを作成し、ラダープログラム、PC からの LabVIEW プログラムの検証を開始した。次節に今回作成したテストベンチについて紹介する。

4. テストベンチ

蓄積リング電磁石電源は小型のものも含めると、全数で 144 台あり、制御に用いている PLC モジュール全てを含んだテストベンチを用意することはできない。しかし、主要な制御システムの機能を確かめるための PLC テストベンチとして、YOKOGAWA CPU:SP76-7S,1 台、I/O:WD64-3P,5 台、FA バス:LR02-02,2 台を用意した。構成写真を Figure 4 に示す。

このテストベンチの PLC に対し、現在使用している蓄積リング電磁石電源制御用ラダープログラムを実行させた。ラダープログラムは I/O 構成が一致するように一部修正した。また、通用使用している LabVIEW プログラムから電源の ON/OFF、出力値設定、ランプアップ等のオフラインでの動作確認を行った。光 FA バスモジュールで接続されたサブユニットの I/O 同期を確認するため、ランプアップ中

に各電源に出力される電源出力指令信号をロジックアナライザー^[5]により観測した。Figure 5 にロジックアナライザーで収集したランプアップ中の BM 電源出力指令信号、QF1 電源出力指令信号、およびサブユニットに接続された QFW2 電源出力指令信号の波形を示す。光バスモジュールで接続された単一 CPU のユニットであるため、メインユニットとサブユニットは非常によく同期されている。Figure 5 に示すように、10 msec 毎に出力される 2 msec 幅の電源出力指令信号が、BM 電源、QF1 電源、およびサブユニットに接続された QFW2 電源共に 1 msec 以内に同期されて出力していることが分かった。

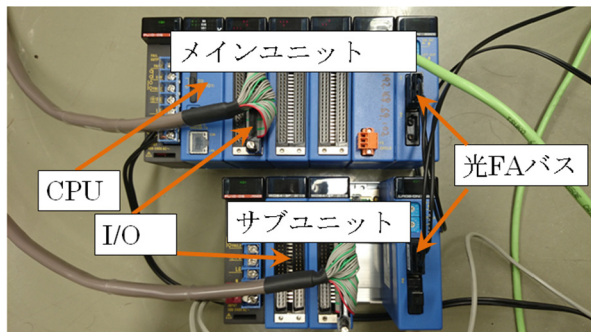


Figure 4: Test bench of PLC.

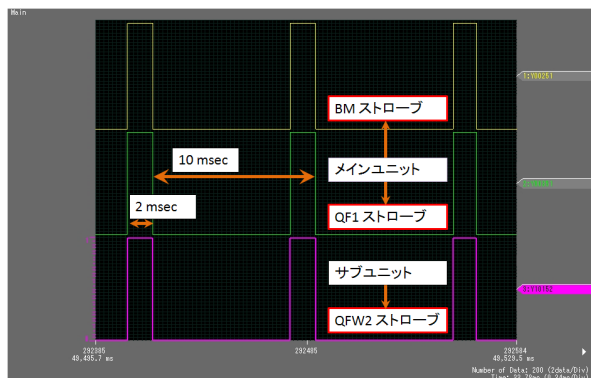


Figure 5: Strobe signal for BM, QF1, and QFW2 power supplies. The signals were measured by the Logic Analyzer.

5. 今後の予定

テストベンチにより制御システム上の同期性が確かめられたので、今後は、PLC のラダープログラム、制御インターフェースとなる PC の LabVIEW プログラムの詳細を順次作り込んで行く予定である。電源が設置される前に、PLC のテストベンチを用いてプログラムの検証等、可能な範囲で作業を進める。

また、電源の出力値を高速でモニターするシステムも構築中である。現在は外部 DCCT の値を 1 Hz でモニターしているが、ランプアップ中の早い応答には対応していない。そこで、1 kHz 程度のサンプリングを行うために、National Instruments cRIO による 16 bit 以上のアナログ入力モジュールを用いた LabVIEW Real Time システムを導入している。電源

のランプアップパターンの判定は、最終的にはチューンの変動を観測して決定することになるが、ビームを用いた試験の前に電源出力値の確認を行う予定である。

光バスモジュールによる単一 CPU を用いたサブユニットの構成においては、要求される同期条件を満たすことができる一方で、デメリットとしては、何らかの形で現在稼働している PLC ラダープログラム、PC 用 LabVIEW プログラムの本体を改造しなければいけない点が挙げられる。また、テストベンチと実機では I/O 構成が異なるため、テストベンチ用のプログラムがそのまま実機に適用できるわけではない。そこで、予備のプランとして、独立 CPU の PLC 構成とした場合のプログラムの開発も同時に並行して進めている。この場合、既存のラダープログラムには一切手を加える必要がない。独立 CPU にした場合、同期性がどれだけ担保されるか不明であるが、ランプアップ時間を長く確保できれば運用も可能であると考えている。

6. まとめ

2 台目の超伝導ウィグラーの導入検討の一環として、新規 4 極電磁石電源制御システムの開発を進めている。光ケーブルにより PLC のサブユニットを構成した場合、現在の蓄積リングの主要電磁石電源と同様の制御上の同期が可能であることがわかった。今後、スムーズな新規 4 極電磁石電源導入のために、各種制御用ハードウェアの整備、プログラムの開発などを順次進めていく予定である。

参考文献

- [1] S. Koda, et al., "Design of a Superconducting Wiggler for the SAGA Light Source Storage Ring", IEEE TRANSACTIONS ON APPLIED SUPERCONDUCTIVITY, 21, 32 (2011).
- [2] S. Koda, et al., "Effects of a hybrid superconducting three-pole wiggler on the stored beam at the SAGA-LS storage ring", Nucl. Instrum. Methods A682, 1(2012).
- [3] ActiveXCA Tools, <http://ics-web.sns.ornl.gov/kasemir/axca/ActiveXCA60.zip>
- [4] H. Ohgaki et al., "PC-LABVIEW BASED CONTROL SYSTEM IN SAGA-LS", Proceedings of the PAC 2005, Knoxville, May, 2005, pp.3976-3978.
- [5] Yokogawa Wide Field 3, "ロジックアナライザー", <https://www.yokogawa.co.jp/itc/Recom/WF3/wf30000.htm>