

## 薄膜超伝導体の RF 臨界磁場を計測する試験空洞の設計研究

### DESIGN STUDY OF TEST CAVITY FOR MEASUREMENT OF RF CRITICAL MAGNETIC FIELD OF THIN LAYER SUPERCONDUCTOR

及川大基<sup>#,A)</sup>, 東口武史<sup>A)</sup>, 早野仁司<sup>B)</sup>

Hiroki Oikawa<sup>#,A)</sup>, Takeshi Higashiguchi<sup>A)</sup>, Hitoshi Hayano<sup>B)</sup>

<sup>A)</sup>Utsunomiya University

<sup>B)</sup>High Energy Accelerator Research Organization (KEK)

#### Abstract

In the ILC project of electron-positron colliding experiments at the center of mass energy of 500GeV, 1TeV energy upgrade is planned in a further future project. At that time, the superconducting cavity with high gradient of more than 45MV/m will be used. To obtain such a high gradient, there has been proposed a method of increasing the RF critical magnetic field of the cavity inner surface with a multi-layer thin-film superconductor which their thickness is close to the London penetration depth. By producing a multilayer film structure in cavity inner surface, it is believed to be able to further improve the RF critical magnetic field, and to connect directly to high gradient. In order to demonstrate this, a creation of a superconductor thin film on the surface of the Nb samples, cooling the samples to cryogenic temperature, it is necessary an evaluation system that can measure the RF critical magnetic field. To measure the RF critical magnetic field, we use the microwave cavity. Establishing the sample to fit a microwave cavity, capable of cooling the cavity and the sample, it is necessary to design such a cavity producing strong RF magnetic field parallel to the sample surface. We use the mushroom-shaped cavity that was used in previous studies of SLAC. In this study we report the design of such a test cavity.

#### 1. はじめに

超伝導加速空洞はドイツの EURO X-FEL、アメリカの LCLS—□において、図 1 に示すようなニオブ製 TESLA 型 1.3GHz 9セル空洞を使用している。ILC では同様の空洞を使用して、重心系衝突エネルギー 500GeV の電子陽電子コライダーの技術設計書 TDR を完成している。そこでは電界試験において 35MV/m +/-20%以上の性能の空洞をクライオモジュールに装着し、平均 31.5MV/m +/-20%の加速勾配で運転する計画である。使用する空洞数は、主リニアックだけで 15000 台近くとなる。



Figure 1: 1.3GHz 9-cell superconducting cavity for ILC.

ILC の第二期計画である重心系衝突エネルギー 1 TeV へのアップグレードは、図 2 に示すように 500GeV (250GeV 電子リニアック + 250GeV 陽電子リニアック)の両外側へリニアックを追加延長して行う計画である。その時にはそれまでのリニアックはそのまま使用し、新たな追加するリニアックにおいて、より高い加速勾配の空洞が要求されており、現在、それに向けた開発が行われている。

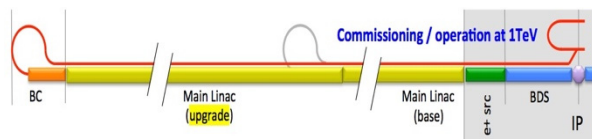


Figure 2: ILC energy upgrade plan for 1TeV.

加速勾配を上げる研究は古くから行われており、上部臨界磁場の高い Nb<sub>3</sub>Sn の応用は 1960 年代からブッパータル大学らで研究されてきた。これは臨界磁場が高くなることでより空洞内面が強い磁場に耐えられ、すなわち入力パワーを大きくでき、その結果空洞の加速勾配を上げることを目指している。

超伝導薄膜を応用した高電界化は 2006 年にグレビッチにより提案され、それを契機に現在世界中で超伝導薄膜の研究がなされている[1]。その超伝導薄膜の研究は現在 Saclay、SLAC、ANL、Cornell 大学、JLAB、FNAL などで行われている。日本では先行研究として光延らによる銅空洞への MgB<sub>2</sub> の成膜がある[2]。本研究では、高い加速勾配を実現するために高い臨界磁場をもつ Nb<sub>3</sub>Sn、NbN、MgB<sub>2</sub>などの超伝導薄膜を Nb 単板サンプル上に成膜する。成膜方法はどのような曲面でも一様に nm オーダーで厚みを制御して成膜できる ALD (原子層堆積法)を用いることを考えている。Nb 単板サンプルを極低温まで冷却し小型コイルによる数 kHz の周波数における下部臨界磁場、RF 空洞を用いた RF 周波数域の super heating 臨界磁場を測定する計画である。

<sup>#</sup> oikawah@post.kek.jp

## 2. 超伝導薄膜

グレビッチにより、適切な膜厚の超伝導薄膜・インシュレータ層をバルクの超伝導体に成膜することで、全体としての見かけの RF 臨界磁場 **super heating** 磁場を上げることができるという理論が示された (図 3 参照)。薄膜の利点は、空腔に応用することで空腔内部の見かけ上の臨界磁場を上げることができる点である。それにより入力パワーが増え、結果高加速勾配が達成できると考えられる。

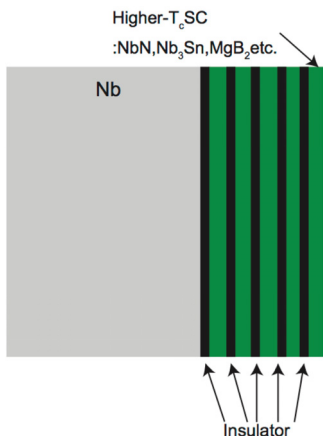


Figure 3: Concept of multi-layer thin-film superconductor.

成膜する材質は Nb に比べ転移温度が高く、**super heating magnetic field**  $H_{sh}$  が大きい素材を選ぶ必要がある。現時点での候補の材料は  $Nb_3Sn$ 、 $NbN$ 、 $MgB_2$  であり、ニオブより転移温度が高く、上部臨界場が高い。厳密には上部臨界磁場が **Field limit** を与えるわけではなく、あくまで **super heating field** が臨界磁場、つまり加速勾配限界を与える、と考えられている。また、成膜する膜厚にも最適な膜厚があることを高エネ研の久保らが示した[3]。それによれば  $Nb_3Sn$  を薄膜材料とした場合、超伝導薄膜を 100nm、絶縁膜を 10~100nm が最適と計算している。

超伝導薄膜の製造方法として ALD (Atomic Layer Deposition 原子層堆積法)を用いる事を計画している。CVD(Chemical Vapor Deposition 化学気相法)の一種である。プロセスを活性ガス、無活性ガスを交互に秒単位レベルでフロー制御することで基盤上への成膜を均一かつサブ nm の制御された成膜を行う方法である。図 4 にその概念図を示す。

超伝導加速空腔への薄膜の応用研究は 2014 年に進展し、Cornell 大学が熱拡散法を用いてニオブの空腔内表面にスズを高温で蒸着することで  $Nb_3Sn$  を空腔内表面に成膜した。これにより 4K において従来 2K において得られていた  $10^{10}$  台の高い Q 値が得られたが、期待された高い臨界磁場は得られていない。

本研究では原子層堆積法を用いてニオブ単板サンプル上にインシュレータ層( $Al_2O_3$ )、 $Nb_3Sn$  層を成膜する。その間、本研究の RF 臨界磁場測定空腔の設計・製作を進める。空腔の製作、超伝導薄膜サンプルが完成したら、多層薄膜超伝導サンプルを本研究の空腔で測定する。並行して多種の超伝導体を用い

た薄膜サンプルも成膜し、試験を行っていく計画である。

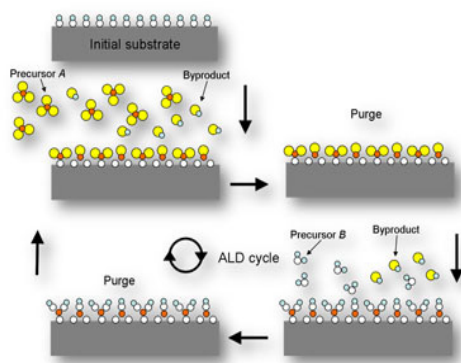


Figure 4: Concept of atomic layer deposition (ALD).

## 3. 超伝導薄膜の生成と性能測定の計画

### 3.1 生成方法の計画

成膜方法としては前述の ALD を用いる。薄膜は絶縁部を  $Al_2O_3$  または  $MgO$ 、薄膜超伝導部を  $Nb_3Sn$ 、 $NbN$ 、 $MgB_2$  とする。膜厚は絶縁体が 10~100nm、薄膜超伝導部が 100nm を計画している。図 5 に計画している ALD 成膜装置を示す。多数のガスとそのフロー制御を行うプリカーサボックスから、単セル空洞もしくはサンプル成膜チェンバーにガスを通すようにドライポンプで導入し、最後にガスの除外装置を通過させて、無害化させる。これら全体をドラフターで囲んで危険のないようにすることを考えている。

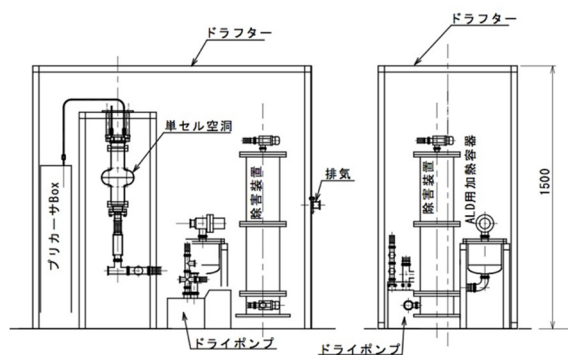


Figure 5: Concept of ALD setup.

### 3.2 RRR の測定

超伝導体材料の純度を測定することは、超伝導体を扱うにあたり、非常に重要である。材料の純度は熱伝導率で置き換えることができる。不純物が少なければ熱伝導率は物質固有の熱伝導率に近づくから

## RETRACTED 本論文は取り下げられました

である。だが、超伝導状態の熱伝導率を測定することは極低温のため測定が非常に難しい。一方、極低温での熱伝導率と電気伝導度は極めて似た値をとる。また、電気伝導率は極低温でも測定が比較的容易である。これらから、不純物の割合を電気伝導率、即ち極低温での残留抵抗と室温時の抵抗値との比 RRR で置き換えることができる。図 6 に RRR 測定装置概略を示す。超伝導サンプルは小型冷凍機のステージに固定され、極低温まで冷却される。そして四端子法で転移温度付近の残留抵抗を計測し、RRR を得る。薄膜超伝導サンプルにおいては基板である Nb の RRR、さらに ALD 法により成膜した薄膜超伝導サンプルの RRR も成膜精度を知るために重要なファクターとなる。

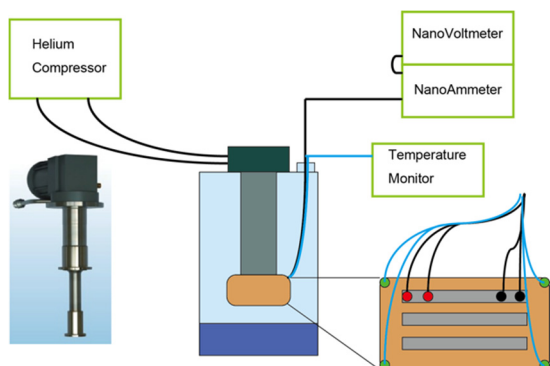


Figure 6: Concept of RRR measurement setup.

### 3.3 臨界磁場の測定

交流の下部臨界磁場を測定する方法として、微小コイルによる第三高調波測定がある。図 7 に模式図を示す。コイルに数 kHz で交流電圧を印加する。するとコイルに交流磁場が生じる。コイルの交流磁場をサンプル試料にかけ、それがサンプル試料の下部臨界磁場  $H_{c1}$  に達すると、試料の超伝導の一部が相転移し、交流磁場が試料に侵入する。この時、コイル電圧の変化が観測される。この時の磁場強度から被測定超伝導体の下部臨界磁場を測定できる。

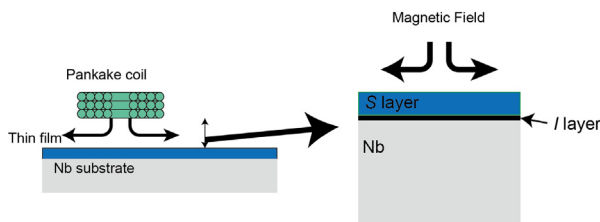


Figure 7: Concept of  $H_c$  measurement setup.

次に super heating 臨界磁場  $H_{sh}$  の測定について述べる。まず測定に使用するマッシュルーム空洞の底面に超伝導薄膜サンプルを設置する。空洞に RF を入力し、共振を起こすことで、空洞下部に強い RF 磁場が発生する。これにより超伝導薄膜サンプルに RF 磁場を印加できる。入力パワーを増加させることで、

サンプル部に印加される磁場強度も上げることができ、それにより臨界磁場に達したサンプルの超伝導破壊を、空洞の Q 値の低下から解析する。その際のサンプルに印加された磁場強度から、超伝導薄膜サンプルの super heating 臨界磁場を計測することができる。

## 4. マッシュルーム空洞の設計

### 4.1 高周波設計

まず、共振周波数として、できるだけコンパクトで強い磁場を発生するために、3.9GHz を選択した。これはまた ILC の 1.3GHz の 3 倍高調波の周波数である。また形状は、先行研究である SLAC のマッシュルーム型空洞を模したものである。空洞形状寸法を図 8 に示す。空洞内に励振されるモードは  $TE_{012}$  モードとした。HFSS 固有値計算で得られた電磁場分布を図 9、図 10 に示す。図 9 からわかるように下部サンプル部にドーナツ型の強い RF 磁場が発生している。なお底部の円筒状の窪みは、サンプル面であり、ここに磁場が集中するようにするためのものである。

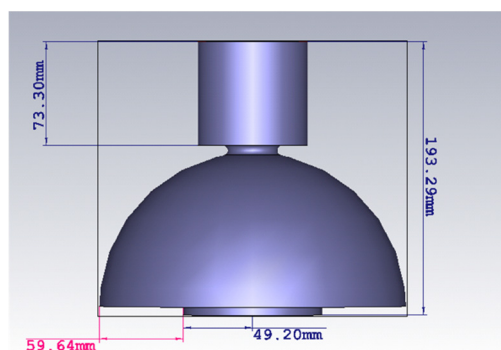


Figure 8: RF design of mash-room cavity.

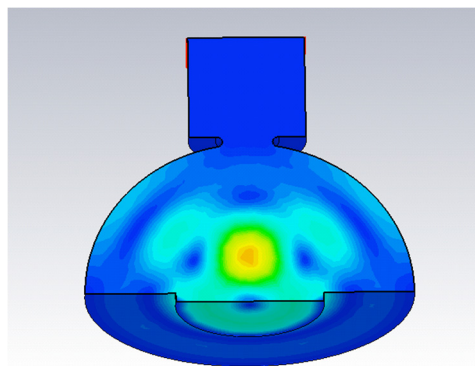


Figure 9: Magnetic field distribution in the mash-room cavity.



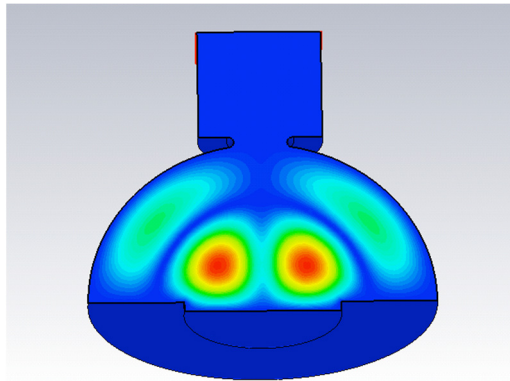


Figure 10: Electrical field distribution in the mash-room cavity.

#### 4.2 機械的設計

現時点での機械的設計を図 11 に示す。空洞は全体が超伝導状態に転移する必要があるため、本体を Nb、フランジを NbTi で作成する。本体の基本的な厚みは加速空洞と同じ 2.8mm を考えている。サンプルの固定方法はニオブ製のメタルシールでの固定を考えている。一部の固定面はニオブ同士での締め付けになるため、シール・フランジ面に凹みができる。そのため測定ごとに空洞下部の部品交換で対応する。

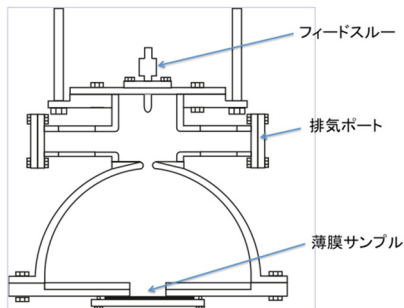


Figure 11: Mechanical design of mash-room cavity

#### 4.3 測定システムの設計

測定方法の計画を図 12 に示す。マッシュルーム空洞はクライオスタット内で液体ヘリウムにより冷却される。クライオスタット天板にマッシュルーム空洞を吊るし、液面がマッシュルーム空洞の上に達するまで液体ヘリウムを満たす。その後液面の排気により圧力を下げ 2K まで冷却する。共振周波数への追従は位相フィードバックシステムにより行う。

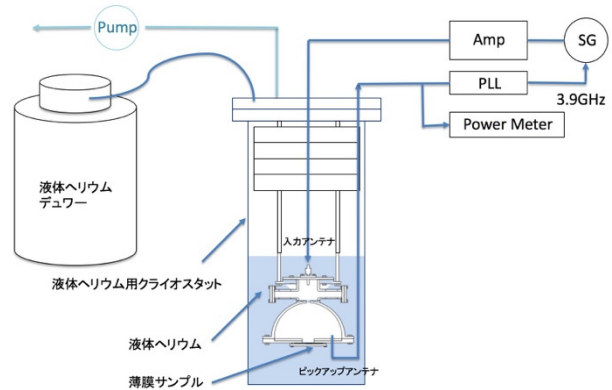


Figure 12: Concept of Mash-room cavity low-temperature measurement setup.

### 5. 今後の計画

2015 年 11 月からマッシュルーム空洞の製作を内作により行う計画である。平行して RRR 測定装置を立ち上げ、微小コイルによる数 kHz での下部臨界磁場測定装置を立ち上げていく。2016 年 1 月には ALD による超伝導薄膜サンプルができてくる予定なので、その臨界磁場の測定を行い、超伝導薄膜の評価を行う計画である。

### 6. 謝辞

光量子プログラムの共同研究者である KEK の佐伯准教授、加藤准教授、久保助教、京大の岩下准教授の皆様から御助言を頂き、大変ありがとうございました。本研究は、光・量子融合連携研究開発プログラムのサポートにより行われております。プロジェクトリーダーの照沼教授ほか、関係各位に感謝致します。

### 参考文献

- [1] A. Gurevich, "Enhancement of rf breakdown field of superconductors by multilayer coating" Appl. Phys. Lett. 88, 012511 (2006).
- [2] T. Kubo et al. "Radio-frequency electromagnetic field and vortex penetration in multi-layered superconductors", Appl. Phys. Lett. 104, 032603 (2014).
- [3] S. Mitsunobu et al. "MgB2 THIN FILMS ON COPPER, TITANIUM, AND NIOBIUM BY PULSED LASER DEPOSITION IN KEK" Proceedings of SRF2009, Berlin, Germany.