

NewSUBARU 放射光施設の現状

PRESENT STATUS OF THE NEWSUBARU SYNCHROTRON LIGHT FACILITY

宮本修治^{#, A)}, 橋本 智^{A)}, 庄司善彦^{A)}, 皆川康幸^{B)}, 鍛冶本和幸^{B)}, 濱田洋輔^{B)}

Shuji Miyamoto^{#, A)}, Satoshi Hashimoto^{A)}, Yoshihiko Shoji^{A)},

Yasuyuki Minagawa^{B)}, Kazuyuki Kajimoto^{B)}, Yousuke Hamada^{B)}

^{A)} Laboratory of Advanced Science and Technology for Industry, University of Hyogo

^{B)} Japan Synchrotron Radiation Research Institute

Abstract

The NewSUBARU is a synchrotron light facility consist of an electron storage ring and nine beam lines for soft x-ray and gamma-ray beam applications. The facility was located in the SPring-8 site and is operated by LASTI, University of Hyogo. Storage electrons are supplied from the SPring-8 1GeV linac. Storage electron energies are possible to accelerate or decelerate between the energy of 0.5 GeV to 1.5 GeV. The storage ring consists of 12 bending magnets and 6 inverse bending magnets. The auxiliary power supply for the inverse bending magnets was damaged in September 2016. The acceleration of the storage ring become impossible after that but the damaged power supply was renewed at the end of the fiscal year.

1. はじめに

ニュースバル放射光施設は、兵庫県立大学高度産業科学技術研究所が SPring-8 サイト内に設置し、運用している放射光施設である。Figure 1 にニュースバル放射光施設周辺の航空写真を示す。右上の細長い建物が SPring-8 線形加速器(Linac)で、1.0 GeV 電子バンチを SPring-8 シンクロトロン(Synchrotron)およびニュースバルへ入射できる。ニュースバルへの入射電子は遮蔽トンネル内にある約 70 m のトランスポートライン(L4BT)を介してニュースバルに入射する。

ニュースバル放射光施設は周長 118 m のレーストラック型電子蓄積リングと、9 本の放射光ビームラインから構成されている。現在、1.0 GeV 利用運転時には蓄積電流 300 mA 一定の随時継ぎ足し入射(Top-Up 運転)が行われている。また 1 週間の内 1 日または 2 日は 1.5 GeV まで加速した高エネルギー利用運転を行っている。高エネルギー利用運転では、1.0 GeV で 350 mA まで電子を蓄積後、1.5 GeV まで加速を行う。利用運転中は COD

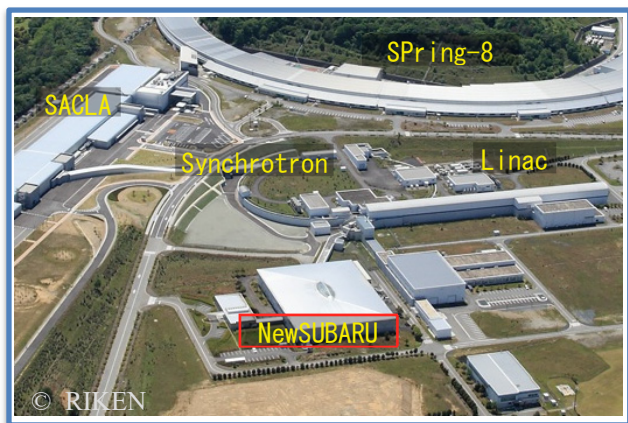


Figure 1: Bird view of NewSUBARU building.

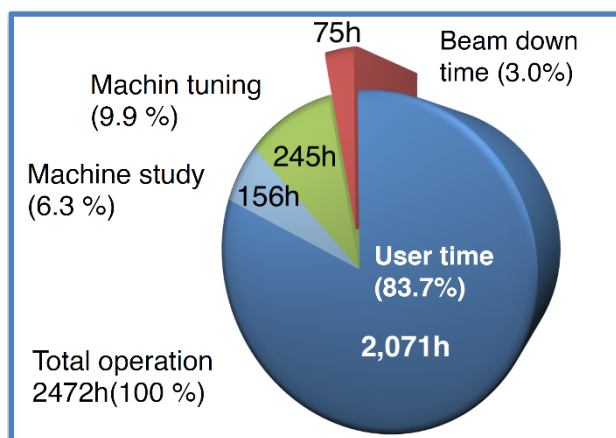


Figure 2: Operating time breakdown of NewSUBARU storage ring in FY2016.

(Closed Orbit Distortion)の連続補正により、ビーム軌道を水平・垂直共に 10 μm 程度に保っている。

Figure 2 に、2016 年度のニュースバルの運転時間の内訳を示す。この年度は、7 回のサイクル運転が行われ、総加速器運転時間は、2472 時間であった。この内、156 時間は、加速器マシン・スタディで、ビーム安定化のため制御改良、加速や減速運転の新しい運転パラメーター作成が行われた。また、各利用運転日の最初に電子蓄積、軌道補正等の確認を行う調整運転が 245 時間であった。運転スケジュールに予定されていたが、運転できなかった時間が 75 時間あり、これは「ビームダウン・タイム」として集計し、全運転時間には含めていない。昨年度のビームダウンタイムは、ほぼ後述する、逆偏向電磁石用補助電源故障の対策のための停止であった。

Table 1 にニュースバル電子蓄積リングの主要パラメーターを示す[1]。

*miyamoto@lasti.u-hyogo.ac.jp

Table 1: Parameter of NewSUBARU Storage Ring

Circumference	118.73 m	
Lattice	DBA+Inv. bending	
Number of bending mag.	12	
Radius of curvature	3.217m	
RF frequency	499.955 MHz	
Betatron tunes	H: 6.30, V:2.23	
Bunch length (sigma)	33ps (normal operation)	
Harmonic number	198	
Radiation loss per turn	33.4 keV (@1GeV)	
Electron energy	1.0GeV	1.5GeV
Mode	TopUp	Decay
Natural energy spread	0.047%	0.072%
Natural emittance	50 nm	112 nm
Storage current	300 mA	350mA

2. 逆偏向電磁石補助電源の故障と更新

前述のように、逆偏向電磁石補助電源が故障したが、予備電源の準備がなく、電源更新には数ヶ月必要ということで、年度後半は例年と異なる運転方法とした。

この補助電源は、高磁場領域で逆偏向電磁石の磁場強度が、偏向電磁石に比較して不足するため、主励磁電流に加えて、逆偏向電磁石のみに励磁電流を追加する電源である。低磁場領域では、不足磁場は小さいため、同逆偏向電磁石の補助巻線を利用した水平ステアリングコイルの励磁で補正できる。2016年度後半(#5、#6、#7 運転サイクル)では、1.0 GeV 以下の運転では、この水平ステアリングコイルに補助電源分の電流を加えて運転し、放射光の利用を可能とした。

Figure 3 にニュースバル電子蓄積リングの電磁石配置の概略を示す。6セル構成で、各セルは2台の偏向電磁石と1台の逆偏向電磁石および、4重極電磁石、6重極電磁石、ステアリング電磁石、ビーム位置モニタ等から構成されており、セル間に6箇所の直線部がある。短直線部には、入射部、RF加速空洞、短尺アンジュレータがあり、長直線部には、長尺アンジュレータとレーザー・コンプトン散乱ガンマ線源がある。短直線部1箇所は使用していないため、今後アンジュレータ等を用いた新しいビームラインの設置が可能である。

更新した補助電源の配線概略を Fig. 4 に示す。主電源は、偏向電磁石および逆変更電磁石を直列に励磁し、補助電源は、逆偏向電磁石のみに重畳電流を追加する。重畳電流は磁場計測結果を元に、主電源電流の関数として与えられる値を制御システムから指定する。

故障した補助電源は、6台の逆偏向電磁石を3台ずつ、2台のドロップ型電源で励磁していたが、更新した補助電源は、1台のスイッチング型電源で構成した。スイッチング型電源では、低電流で不安定になる特性があるため、必要な重畳電流が小さくなる1 GeV 以下の減速運転では、一定の重畳電流で運転するように、制御系の更新を行った。

更新補助電源と、新しい制御システムで、1.5 GeV までの加速運転と、0.5 GeV までの減速運転のシーケンスの調整・作成を行い、現在のところ安定な利用運転が実施できている。

3. 新しい電子フィリング試験

通常の放射光利用運転では、ニュースバル電子蓄積リング内の電子バンチの電流パターンは、フルバンチに

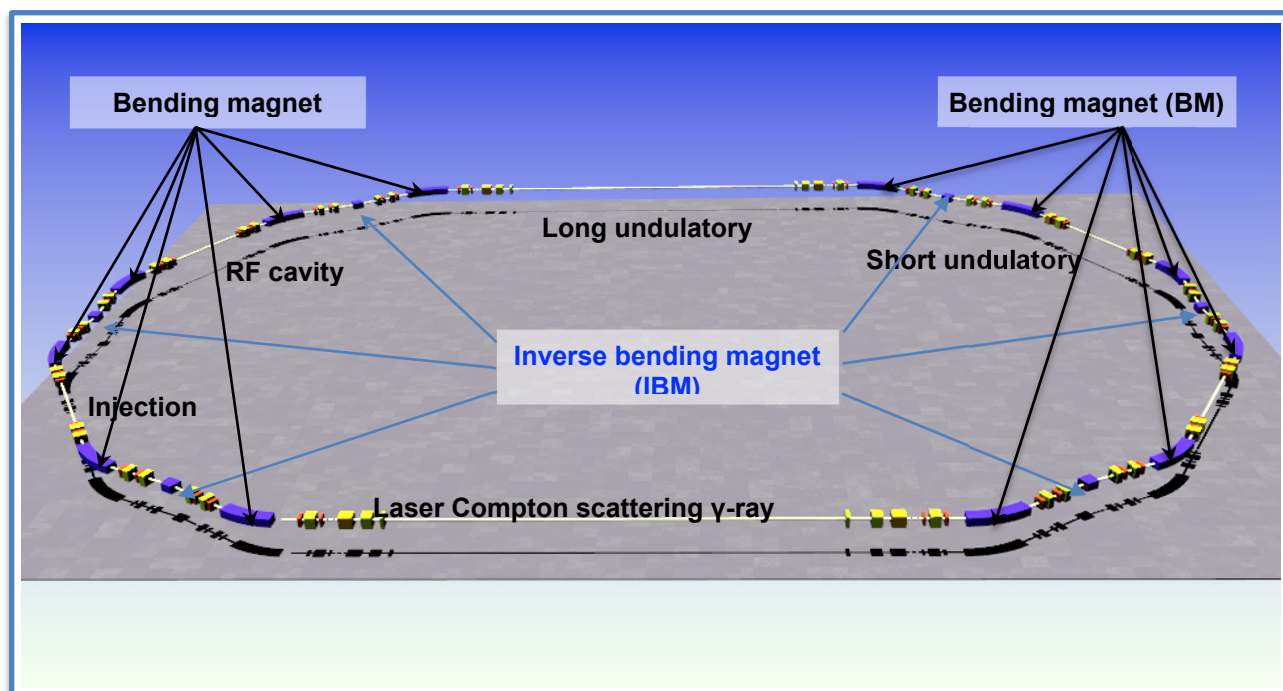


Figure 3: Layout of NewSUBARU electron storage ring. The ring consists of 12 bending magnet, 6 inverse bending magnet, multipole magnets and steering magnets.

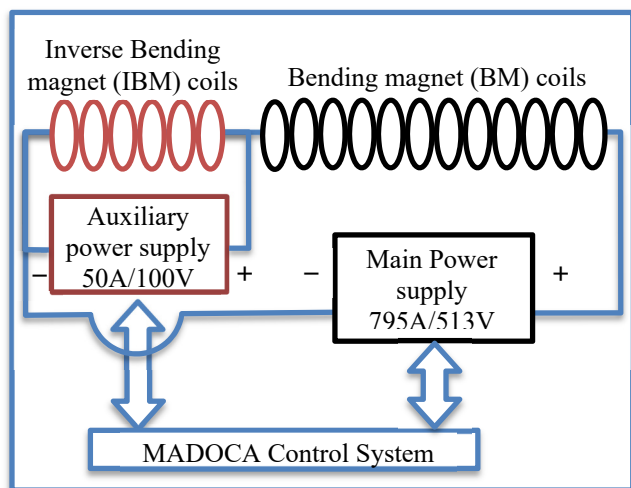


Figure 4: Renewed auxiliary power supplies of bending and inverse bending magnets. The auxiliary power supply adding lack current on the inverse bending magnets.

加えて、70 バンチ分の高電流バンチが 2 箇所所有する「70+70+Full Fill 3:1」と呼ぶフィリングパターンで運転している[2]。高電流 70 バンチ部とフルフィル部との電流比が 3:1 という意味である。

一方、電子バンチのパルス幅は RMS で 30 ps 程度であり、この短パルス性を用いた時間分解計測を行いたいユーザーには、上述のフィリングは都合が悪く、従来は、単バンチ運転を行い[2]、これを利用していた。例えば、光核反応中性子の計測を、飛行時間法 (TOF) で計測する場合などである[3, 4]。

しかしながら、単バンチ運転は、全電流値が 20 mA 程度に限られ、放射光フラックスを利用する利用者は同時に利用できない。そのため、高時間分解計測を行う場合は夜間など、特別な運転時間で、他の利用者が使わない時間帯に、特別な電子バンチを利用して来た。昼間の放射光利用運転時間に利用できないという不便を解消するため、「疑似単バンチフィリング」として、Fig. 5 のフィリングパターンを試験した。Figure 5(a)は、疑似単バンチフィリングのモデルで、横軸は周回時間、198 個の電子

バンチが約 2 ns 間隔で蓄積リング内を周回する。このモデルでは 140 バケツ (0 バンチから 139 バンチ) に 2 mA の電子バンチを蓄積し、168 バンチに疑似単バンチとして 20 mA 蓄積した。Figure 5(b)は実際に電子バンチを、モデルフィリングに沿って蓄積した状態で、バンチ電流分布を測定したものである。全電流は 300 mA でトップアップ運転をしている。電子寿命は 5 時間程度あり、「70+70+Full Fill 3:1」より短くなっているが、放射光利用運転に使える寿命を持っていることが確認できた。

実際の、時間分解能計測利用を、短パルスレーザー (パルス幅 1 ns) とのコンプトン散乱で確認できている[5]。

参考文献

- [1] <http://www.lasti.u-hyogo.ac.jp/NS/facility/ring/Index-J.html>
- [2] Shuji Miyamoto, LASTI Annual Report, vol.17 (2015), pp.1-2 September 2016, ISSN 2189-6909.
- [3] K.Horikawa, S.Miyamoto, T.Mochizuki, S.Amano, D.Li, K.Imsakaki, Y.Izawa, K.Ogata, S.Chiba, T.Hayakawa, Physics Letters B, 737, pp.109-113 (2014).
- [4] T. Hayakawa, T. Shizuma, S. Miyamoto, S. Amano, A. Takemoto, M. Yamaguchi, K. Horikawa, H. Akimune, S. Chiba, K. Ogata and M. Fujiwara, Physical Review C, 93, pp. 004313-1-4 (2016). (2016.4.14).
- [5] 杉田 健人他、日本放射光学会第 14 回年会.

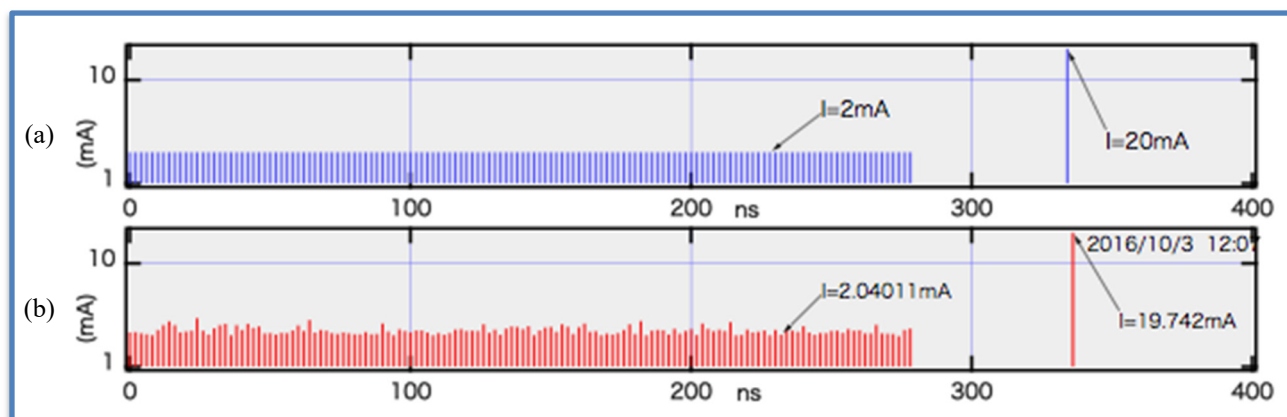


Figure 5: Filling pattern of the electron bunch in the storage ring. Horizontal axis shows a lap time of electron circulation. (a) Model of quasi single bunch filling pattern with total electron current of 300mA. (b) Measured filling pattern of quasi single bunch operation.