

## 理研重イオンリニアックの現状報告

### PRESENT STATUS OF RILAC

遊佐陽<sup>#B)</sup>, 池沢英二<sup>A)</sup>, 大木智則<sup>B)</sup>, 山内啓資<sup>B)</sup>, 小山田和幸<sup>B)</sup>, 田村匡史<sup>B)</sup>, 金子健太<sup>B)</sup>,  
渡邊裕<sup>A)</sup>, 須田健嗣<sup>A)</sup>, 大関和貴<sup>A)</sup>, 山田一成<sup>A)</sup>, 坂本成彦<sup>A)</sup>, 加瀬昌之<sup>A)</sup>, 上垣外修一<sup>A)</sup>  
Akira Yusa<sup>#B)</sup>, Eiji Ikezawa<sup>A)</sup>, Tomonori Ohki<sup>B)</sup>, Hiromoto Yamauchi<sup>B)</sup>, Kazuyuki Oyamada<sup>B)</sup>,  
Masashi Tamura<sup>B)</sup>, Kenta Kaneko<sup>B)</sup>, Yutaka Watanabe<sup>A)</sup>, Kenji Suda<sup>A)</sup>, Kazutaka Ozeki<sup>A)</sup>,  
Kazunari Yamada<sup>A)</sup>, Naruhiko Sakamoto<sup>A)</sup>, Masayuki Kase<sup>A)</sup>, Osamu Kamigaito<sup>A)</sup>

<sup>A)</sup> RIKEN Nishina Center, <sup>B)</sup> SHI Accelerator Service, Ltd.

#### Abstract

This year is the 37th year since the RIKEN heavy ion linac (RILAC) started to supply ion beams for experiments in 1981. Since then, the RILAC has been supplying various ion beams for various experiments. Research experiments on the heaviest elements have been carried out since 2002 at the e3 beam course of the No.1 target room of RILAC. For the beam experiments of the RI Beam Factory (RIBF), <sup>48</sup>Ca-ion beam accelerated by the RILAC were injected into the RIKEN Ring Cyclotron (RRC) for the past year. The present status of the RILAC operation is reported.

#### 1. はじめに

理研仁科加速器研究センターの理研重イオンリニアック(RILAC)[1,2]は今年で37年目を迎えた。この線型加速器は加速周波数可変型であり、実績のある最大加速エネルギーは<sup>4</sup>He<sup>2+</sup>で7.0MeV/nucleonである。構成は、主加速器のRILAC、前段入射器のFC-RFQ、ブースターのCSM[3]、18GHz-ECRイオン源となっている。18GHz-ECRイオン源とFC-RFQは1996年に、ブースターのCSMは2000年に追加された。現状の理研重イオンリニアックの構成をFigure 1に示す。1981年より実験へのビーム供給を開始し、超重元素探索関連実験は2002年から行っている。入射器としての運転は1986年に理研リングサイクロトロン(RRC)への入射運転を開始し、2006年には理研RIビームファクトリー(RIBF)[4]への入射運転を開始した。

本発表では当加速器のこの1年間における現状報告として、入射及び単独の運転状況、保守作業及び故障状況、また、老朽化対策状況について報告する。

#### 2. 運転状況

Figure 2に2007年～2016年の運転時間を示す。この10年間の全加速器運転時間に対する全ビーム供給時間の割合は平均86.5%で、2016年は82.4%であった。また、全加速器運転時間に対する全故障停止時間の割合は平均3.1%で、2016年は5.7%であった。

Figure 3に2007年～2016年の入射運転でのビーム入射時間、及び単独運転でのビーム供給時間(実験時間)を示す。

入射運転としては、RIBF実験及びその他の実験のためRRCへビームを入射している。この10年では年間約600時間から3200時間のビーム入射を行った。2016年7月～2017年6月の1年間においては、2016年7月に<sup>86</sup>Krビーム、2016年9月に<sup>58</sup>Niビーム、2016年11月、12月及び2017年3月、4月に<sup>48</sup>Caビーム、2017年2月に<sup>136</sup>Xeビーム、2017年3月に<sup>197</sup>AuビームをRIBF実験等のためにRRCへ入射した。これらの加速器運転時間は、RIBF実験のた

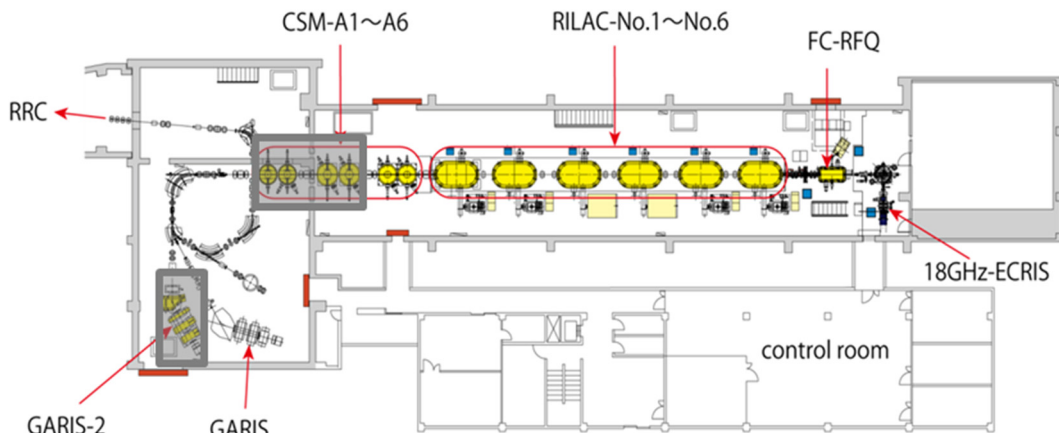


Figure 1: Layout of RILAC.

# akira.yusa@riken.jp

めが合計 793 時間、その他の実験のために合計 278 時間であった。また、ビーム入射時間は、RIBF 実験のために合計 734 時間、その他の実験のために合計 213 時間であった。

単独運転としては、超重元素探索関連の実験 [5,6,7]、核化学、放射線化学の実験及びマシンスタディが行われ、2016 年 7 月～2017 年 6 月の 1 年間においては  $^{18}\text{O}$ 、 $^{19}\text{F}$ 、 $^{22}\text{Ne}$ 、 $^{23}\text{Na}$ 、 $^{26}\text{Mg}$ 、 $^{30}\text{Si}$ 、 $^{34}\text{S}$ 、 $^{36}\text{Ar}$ 、 $^{40}\text{Ar}$ 、 $^{40}\text{Ca}$ 、 $^{48}\text{Ca}$ 、 $^{50}\text{Ti}$ 、 $^{51}\text{V}$ 、 $^{197}\text{Au}$  及び  $^{238}\text{U}$  のビームを実験及びマシンスタディに供与した。これらの加速器運転時間の合計は 2576 時間で、実験への供給時間の合計は 2058 時間であった。

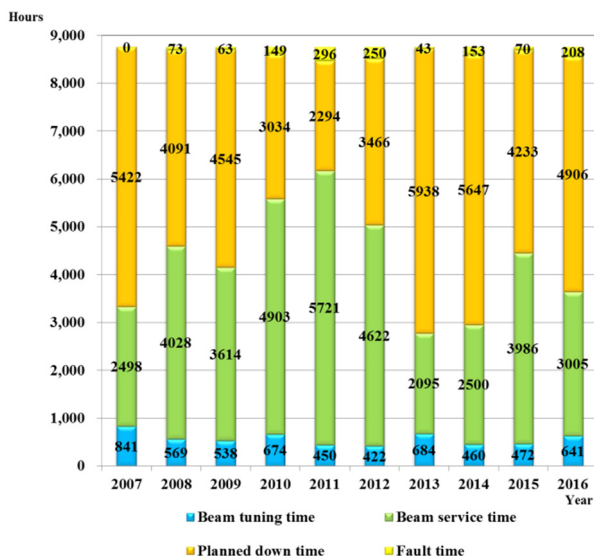


Figure 2: Operation time of RILAC.

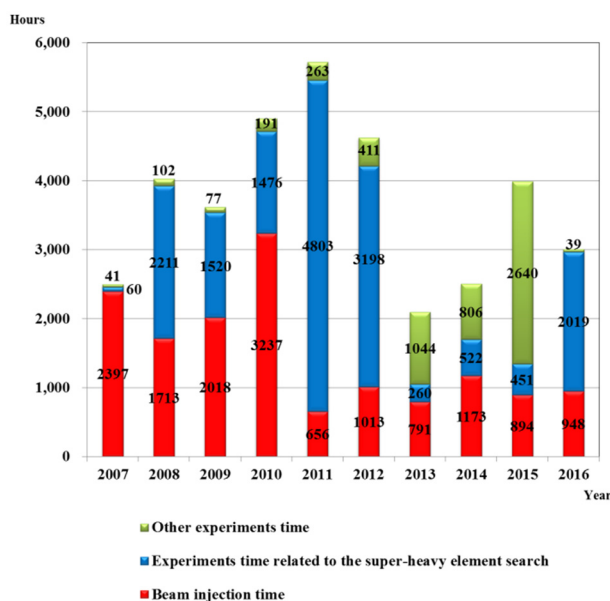


Figure 3: Beam service time of RILAC.

### 3. 保守作業状況

各装置を常に最良の状態に維持するために、我々は保守作業として、主に以下の作業を行った。

RF系は励振器の駆動部及び高電圧部、共振器の駆動部及び内部電氣的接触部、励振器及び共振器の水冷部、高圧電源、ローレベル信号制御機器などについて点検、清掃及び部品交換などを行った。また RILAC-NO.6 共振器内部点検の際、外れた銅製ネジを発見したことから、共振器内の当該部品使用箇所での点検及び増し締めを行った。

電磁石電源系は、空冷ファン、エアフィルター、水冷部について、点検、清掃及び部品交換を行った。また四重極電磁石電源内部にある流量計の不具合で流量異常により電源 OFF する事象が度々発生した。この対策として内部流量計の取外し及び外部流量計の取り付けを行った。

冷却系は、冷却水ポンプ、冷却塔、熱交換器、空冷チラー、各種フィルター類について、点検、清掃及び部品交換などを行った。

圧空系は、コンプレッサー、ドライヤー及び電磁弁の点検及び部品交換を行った。

真空系は、ターボ分子ポンプ、クライオポンプ、ロータリーポンプ、真空バルブ、真空度測定装置について、点検、オイル交換及び部品交換と分解整備などを行った。また RILAC-No.4 及び No.6 共振器内圧空系の O リング劣化によりリークし、真空度が悪化したため、当該 O リングを交換した。さらに以前から真空度が悪かった RILAC-No.5 共振器についても同様の O リング交換を行った。

制御系は、サーバー、クライアント機器の更新、点検清掃及び部品交換、ユーザーインターフェースの改善などを行った。

診断系は、ファラデーカップ、プロファイルモニターについて点検を行った。

イオン源系は、装置内部品、高電圧部及び駆動部などについて、点検、清掃及び部品交換などを行った。

### 4. 故障状況

2011 年 7 月から 2017 年 6 月までの 6 年間に発生した各装置別の故障に関して、故障発生件数を Figure 4 に示す。故障の 45.3% は RF 系で、その他の装置は 3.7%~16.9% であった。これはこの加速器の主要装置が RF 系であるが故に部品点数が他の装置に比べ多いことが考えられる。

2011 年 7 月～2017 年 6 月の修理実施件数と一時的な不具合件数に関する半年ごとの集計を Figure 5 に示す。これらの故障としては、一時的な動作不良から重故障まで様々な故障があり、総計 510 件あった。そのうち部品交換などの修理を必要としたのは約 68.2% (348 件) であった。

この 1 年間の重故障 (合計 9 件) として、RILAC-No.1 フィーダー内部の冷却水ホースが焼損し、水漏れを起こした。RILAC-No.1 は周波数 36.5MHz においてフィーダー温度が高くなる傾向にあり、以前に

同様の故障を起こした。対策として冷却水ホースに耐熱性の高いテフロン製を使用するようにした。また温度そのものを下げる措置として、空冷装置を取り付ける予定である。また同励振器終段グリッド電源の故障があった。予備品と交換して対処した。

RILAC-No.3 励振器終段真空管が故障し、励振出来なくなった。励振器の一部を分解して同真空管の交換作業を実施した。

RILAC-No.4 励振器中間段プレート電源が故障し、励振出来なくなった。同電源を予備品と交換した。

CSM-A1、A2 トランジスタアンプの故障により高い電圧で励振出来なくなり、業者の修理を必要とした。

CSM-A3、A5 共振器エンドドリフトチューブ用冷却配管、CSM-A3 共振器トリマー用冷却配管での水漏れが発生した。これらは設置場所の都合で新しい配管部材を溶接し直す修理が行えなかったため、補修材を塗布する修理を繰り返した。

RILAC 本体系冷却塔送風機の軸受部品が故障し、同装置が動かなくなった。同部品を予備品と交換して運転できるようになった。以上の故障はいずれもマシンタイム中に発生し、数時間から数日間程度中断して修理を実施した。

この他の故障は、一時的な動作不良や不調、または運転に大きく影響しない時期の故障などであり、これらはその都度、調査及び修理を実施した。

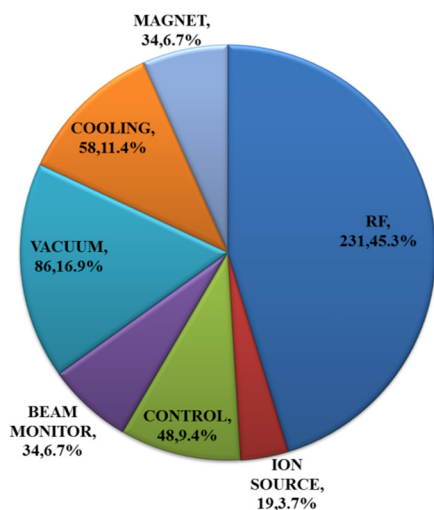


Figure 4: Number of mechanical problems from July 2011 to June 2017.

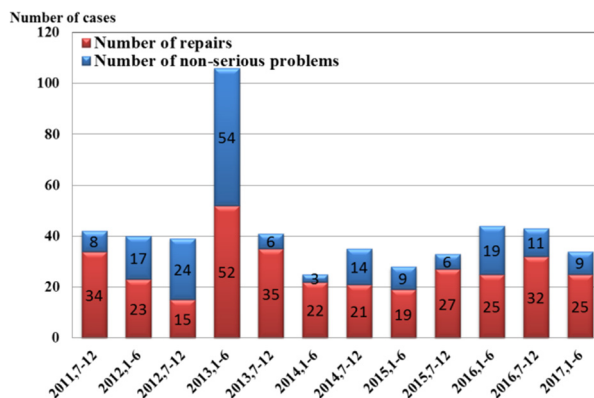


Figure 5: Number of repairs and non-serious problems from July 2011 to June 2017.

## 5. 老朽化対策と状況

RILAC-No.1~No.6 の励振器は、これまでに No.1、No.2、No.5、No.6 の 4 台を更新したが、No.3 と No.4 の 2 台は未更新である。これら 2 台は 37 年間使用し続けており、早期の更新が必要である。また、RILAC-No.1~No.6 の共振器は 37 年間使用し続けて真空的な問題があり、リーク箇所をその都度補修している。しかし、No.5 共振器内の内筒部周辺の真空リークに関しては、ある程度範囲は絞られたものの、詳細なリーク箇所の特定には至っておらず、有効な特定方法も見つかっていない。このため使用 O リングの全数交換を検討しているが、場所によっては共振器の分解を必要とする可能性があり、大規模かつ困難な作業が予想されるため、慎重にその実施の可否及び方法を検討している。また、RILAC-No.1~No.6 共振器真空排気用 5000L/sec のターボ分子ポンプは 37 年間使用し続けているので、順次更新することを検討している。

制御系ではデータロガーシステムの仮想サーバー化、DIM 制御電源の N-DIM 制御化、picnic 制御ビームアッテネータの N-DIM 制御化を実施した。これに伴い、PC 制御の装置が増えたため、コントロールデスクの PC 増強及びモニター画面の増設を実施した。今後は GPIB 制御電源の NIO 制御化を検討している。

## 6. 今後の予定

RILAC は 2017 年 7 月から加速器増強計画により約 2 年間運転の予定はない。すでに増強計画に沿って作業は開始しており、2017 年 7 月末の時点で CSM-A3~A6 の撤去が完了している。今年度の今後の予定として 2018 年 3 月までは、引き続き加速器増強計画関連作業及び長期停止期間に予定していた作業を実施していく。主たる作業としてコントロール室の更新を上げておく。RILAC のコントロール室は、ハードワイヤーで制御していた制御卓を流用しており、現在主流の PC での制御には不向きである。費

用の面から数年にわたる更新になりそうであるが、使い勝手の良いものにしていくよう計画中である。また、励振器および共振器等の老朽化は対策が必要であり、昨年に引き続き今後計画的に進めて行くことが重要な課題の一つである。

## 参考文献

- [1] M. Odera *et al.*, Nucl. Instrum. & Methods. 227 (1984) 187.
- [2] E. Ikezawa *et al.*, PASJ2016, FSP007, (2016) 1136.
- [3] O. Kamigaito *et al.*, Rev. Sci. Instrum. 76 (2005) 013306.
- [4] Y. Yano, Nucl. Instrum. & Methods. B261 (2007) 1009.
- [5] E. Ikezawa *et al.*, PASJ3-LAM31, WP02, (2006) 272.
- [6] M. Kase *et al.*, IPAC2012, THPPP040 (2012) 382.
- [7] E. Ikezawa *et al.*, HIAT2015, WEPB14 (2015) 222.