

SuperKEKB 超伝導電磁石用電源の開発—中点のある系の電流制御方式—

DEVELOPMENT OF SuperKEKB SUPERCONDUCTING MAGNET POWER SUPPLY — CURRENT CONTROL FOR POSITIVE/MIDDLE/NEGATIVE OUTPUT SYSTEM —

大木俊征#, 中村衆, 安達利一

Toshiyuki Oki #, Shu Nakamura, and Toshikazu Adachi
KEK, High Energy Accelerator Research Organization

Abstract

KEKB was the leading electron-positron collider in the world, and concluded its operation in June 2010 to start the upgrade for SuperKEKB aiming 40 times higher luminosity. SuperKEKB final-focus superconducting magnets system, which is installed around the interaction region, and consists of 8 superconducting main magnets, 43 superconducting corrector coils, and 4 superconducting compensation solenoids (ESL, ESR1, ESR2, and ESR3) against a Belle II solenoid field. Both the compensation solenoids, ESL and ESR1, has a middle tap. A difference is given to the current flowing through the coils of the two sections divided by the middle tap so that the respective magnetic fields can be finely adjusted. The developed power supply has not only an ordinary positive and a negative output terminal, but also a middle terminal, and the terminals are connected to positive pole, negative pole, and middle tap of the compensation solenoids, respectively. A ground terminal of the power supply, apart from the middle terminal, is connected to the cryostat enclosure of the superconducting magnets. The current control scheme for this three-output-terminals system of the power supply is reported.

1. はじめに

世界最高のルミノシティを達成した KEKB 電子・陽電子衝突型加速器 [1][2] の高度化計画として、SuperKEKB 加速器 [3] の建設が進められてきた。2016 年 2 月から始まった試験運転は 6 月まで行われ (Phase 1)、2016 年 12 月から 2017 年 5 月にかけて衝突点に Belle II 検出器 [4] と、その近傍に配置される超伝導電磁石を導入し、2017 年度末にビーム衝突運転 (Phase 2) を開始する予定である。

SuperKEKB 加速器を構成する電磁石の中でも衝突点近傍に配置される超伝導電磁石 [5][6][7] は、主四極電磁石、補正電磁石、補償ソレノイド電磁石で構成され、これらは特に精度と安定度の高い磁場が要求される。これらの超伝導電磁石を励磁する電源 [8][9][10] は、その要求に見合う高性能のものでなくてはならない。

Belle II 超伝導ソレノイドは、1.5 T の磁場をビーム軸上に発生する。この磁場は公差角を持つビームの衝突性能を著しく劣化させるため、ESL, ESR1, ESR2, ESR3 からなる補償ソレノイド電磁石によってビームライン上のソレノイド磁場を積分値としてゼロに補償する。特に、ESL あるいは ESR1 は、ソレノイドコイル両端の間に中間タップを有しており、中間タップで分割される 2 区間のコイルに流す電流に差を付け、より衝突点に近いほうのコイルの磁場を微調整できるようにしてある。これら ESL, ESR1 を励磁するための電源には、したがって、通常の正極、負極の他、中間極を設け、コイルの 3 極にそれぞれ接続し、正極から中間極に至る出力電流と、中間極から負極に至る出力電流とを、独立に制御できるようにしてある。なお電源の接地極は、中間極と別に、超伝導電磁石用

クライオスタットへ直接接続してある。

本報告では、この正極、負極、中間極—中点のある系—の電流制御について紹介する。

2. 中点のある系の構成

2.1 回路構成

超伝導電磁石のためのクエンチ保護回路を有する中点のある系の回路構成を図 1 に示す。各記号は P, M, N : 正極、中間極、負極各電源出力端子; E : 超伝導電磁石用クライオスタットへ直接接続してある電源接地端子; L_P, L_N : 補償ソレノイドコイルの中間タップで区分される P 側、 N 側各コイル; R_C : ケーブル抵抗; I_P, I_M, I_N : P, M, N 各経路に設けた電流モニター。 P 側、 N 側には電流制御用とモニター専用、 M 側には中間極電流インターロック用とモニター専用、各 2 つずつ設ける。 I_{PM}, I_{MN} : P 側、 N 側各単位電源出力電流; SW_P, SW_M, SW_N : P, M, N 各系のクエンチ保護用遮断器; R_P, R_N : P 側、 N 側各クエンチ保護抵抗であって、励磁電流が遮断時に減衰する時定数が L_P 側、 L_N 側で等しくなるように $L_P/R_P = L_N/R_N$ と定める; R_G : 遮断時に P, N 各端子電位を接地に対して対称に定める接地抵抗; $R_{G'}$: 遮断時に解放される単位電源出力端子電位を接地に対して対称に定める接地抵抗。

2.2 電流制御方式

この系で L_P, L_N の各励磁電流を制御するためには、 I_P および I_N の計測値を使って、 I_{PM}, I_{MN} 各単位電源を独立に制御する必要がある。すなわち、クエンチ保護回路のダイオード付き保護抵抗を励磁電流が流れるので、 I_{PM}, I_{MN} 各単位電源から出力される電流は、それぞれが単に L_P, L_N 各コイルを励磁するのではなく、 I_{PM} の一部は L_N を流れ、 I_{MN} の一部は L_P を流れ、結合する。つまり図 2 の

toshiya.oki@kek.jp

色線で示すように、 I_{PM} の出力電流は赤ループで L_P を励磁するだけでなく、 L_N を励磁して R_N を経る青ループにも流れる。同様に I_{MN} の出力電流はピンクのループで L_N を励磁するだけでなく、 R_P を経て L_P を励磁する緑ループにも流れる。ESL 電源実機の場合、ケーブル抵抗 $R_C = 6.5 \text{ m}\Omega$ に対して、保護抵抗は $R_P = 0.81 \Omega$ 、 $R_N = 0.12 \Omega$ なので、無視できない大きさの電流が青ループ (8.9%) と緑ループ (1.6%) に流れる。したがって、 I_P および I_N の計測値を使って、 I_{PM} 、 I_{MN} 各単位電源に与えた各電流指令値と偏差を取って独立に制御する。なお、 I_P および I_N の計測値を得るための制御用 DCCT とは別に、モニター専用の DCCT を P 系、N 系それぞれに設ける。また、中間タップの電流リードを流せる電流値には許容範囲があるので、電流制限のインターロックをかけるための DCCT と、モニター専用の DCCT をそれぞれ M 系に設ける。

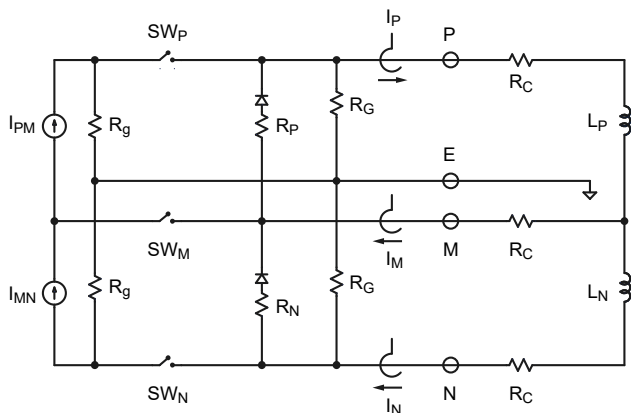


Figure 1: Circuit model for the system of a superconducting magnet power supply with a middle terminal.

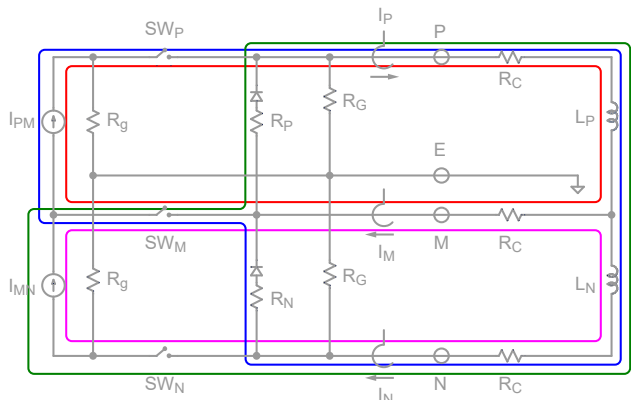


Figure 2: Each current flow supplied by each unit power supplies.

2.3 電流指令

各単位電源に与える電流指令値は、図 3 のフローにもとづいて処理される。ESL 電源では、図中の Unit1、Unit2 がそれぞれ I_{PM} 、 I_{MN} 単位電源を示し、 L_1 、 L_2 がそれぞれ L_P 、 L_N を示す。ESR1 電源では、Unit1、Unit2 がそれぞれ I_{MN} 、 I_{PM} 単位電源を示し、 L_1 、 L_2 がそれぞれ L_N 、

L_P を示す。いずれも L_1 が衝突点に近い側のコイルであり、衝突点から遠い側の L_2 には磁性体のコアがあって、電流掃引中やクエンチ保護動作時など励磁電流の大きさに応じて、Belle II ソレノイドによる磁場と自身の磁場の合成磁場が変化し、その飽和の程度が変わる。

Unit1 と Unit2 の電流指令値は、中間タップに流せる電流値、すなわち微調整するために与える L_1 と L_2 の差の励磁電流値に制限があること、制御システムから 2 系統の電流指令値を与える際のタイミングを同時刻に指定できないという制限があることから、Master/Slave 指令方式とした。すなわち、 L_1 から L_2 にかけて流れる主電流値は I_{Master} で指令し、微調する L_1 のための補正值は I_{Slave} で指令するようにした。これにより、 L_1 の励磁電流は $I_{Master} + I_{Slave}$ で、 L_2 の励磁電流は I_{Master} で指令でき、 I_{Slave} の指令値を中間タップに流せる大きさに制限したり、 I_{Master} と I_{Slave} の指令のタイミングを同時に合わせる必要が無くて済む。

また詳細は省くが、全 KEKB 加速器用電磁石電源で採用しているアナログ制御系の誤差を構成するためのダブルバッファ校正方式や、主四極電源で採用したデジタルフィードバック制御方式[9][10]を経て、各単位電源の電流指令値が与えられる。

3. 性能試験

中点のある系の電流制御を適用した電源の性能試験例として、ESL 電源で行ったいくつかの試験結果を示す。

3.1 ESL 電源仕様

ESL 電源の仕様を表 1 に挙げる。電流安定度は、デジタルフィードバックを有効にした時の目標値であり、無効にしたアナログ制御のみの場合には 20 ppm/8 時間を仕様値とした。 R_C 、 L_P 、 L_N は、Belle II ソレノイドを励磁中に ESL を通電し、定常通電時と掃引通電時の出力端子電圧と励磁電流から図 4 に示すように得た。保護抵抗値は次のようにして定めた。まず超電導電磁石においてクエンチが発生する初期の段階での発熱許容量から遮断時の減衰の時定数の上限が決まるので保護抵抗値の下限値が与えられる。また、遮断時の出力端-接地間電圧は、保護抵抗値と励磁電流の積で決まるので、超電導電磁石の設計耐電圧から保護抵抗値の上限が与えられる。これらの要件から保護抵抗値を表のように定めた。

Table 1: Specifications of ESL Power Supply

Rated output	DC 410 A-30 V
Measured cable resistance	$R_C = 6.5 \text{ m}\Omega$
Measured magnet inductances	$L_P = 0.98-1.11 \text{ H}$
(L_N strongly depends on current)	$L_N = 0.42-1.40 \text{ H}$
Protection resistances	$R_P = 0.81 \Omega$
	$R_N = 0.12 \Omega$
Current setting resolution	< 1 ppm
Current stability	5 ppm / 8 h
Temperature coefficient	0.25 ppm/degree
Current ripple	< 5 ppm
Ramping ratio	< 4 A/s

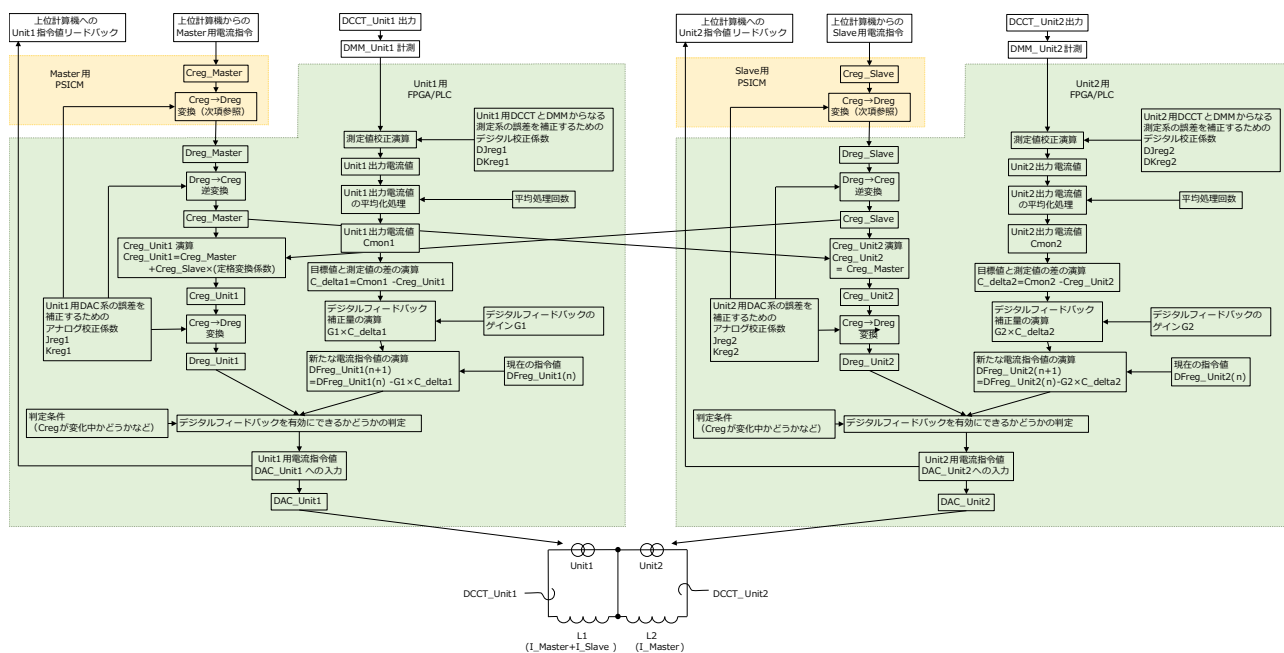


Figure 3: Current setting value for each unit power supplies.

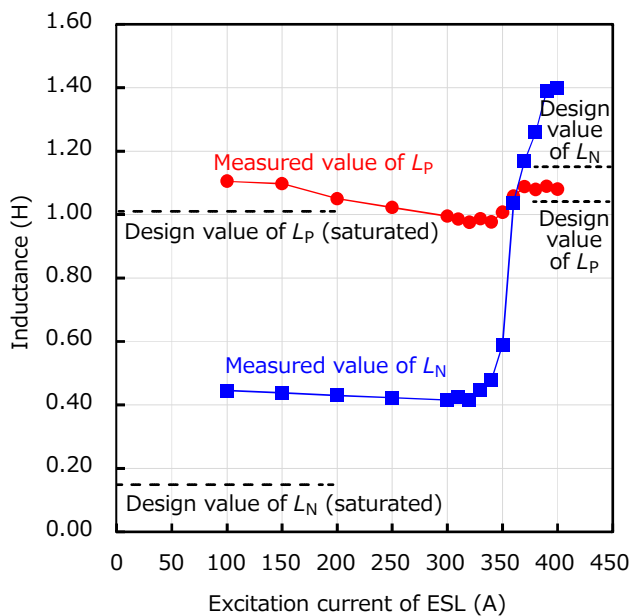


Figure 4: Measured inductances of L_P and L_N in the Belle II solenoid field with the design values. Ferromagnetic core of L_N is saturated in the low current region, while the saturation is mitigated by the Belle II field over 350 A region. Measured value of L_P agrees with the design value, while L_N is 0.3 H larger than the design value.

3.2 電流制御試験

L_P , L_N の各励磁電流を期待通り制御できることを確かめるために、電流制御試験を行った。まず電流指令値を $I_{Master} = 404$ A, $I_{Slave} = 0$ A の状態から、 $I_{Slave} = +2$, $+1$, -1 A と順に振り、 $I_{Slave} = -1$ A のまま I_{Master} を 2 A 増やして 406 A とし、最後に Slave を 0A に戻した。このときの試験結果を図 5 に示す。 I_P (赤) は

$I_{Master} + I_{Slave}$ に、 I_N (青) は I_{Master} に、 I_M (緑) は I_{Slave} にそれぞれ対応するので、指令通り応答していることが分かる。

3.3 電流安定度試験

Belle II ソレノイド電源の電流安定度仕様値は 20 ppm/8 時間であり、ESL 電源にも同程度の安定度が期待される。電流指令値を $I_{Master} = 404$ A, $I_{Slave} = 0$ A とした状態での出力電流の指令値からのずれを計測した結果を図 6 に示す。ここでは、デジタルフィードバックを無効にしていたので、若干のドリフトがみられるものの、アナログ制御の温度依存性が小さいせいも、中央値として 10 ppm/60 時間程度の変動で済んでいる。理想的には $I_P = I_N + I_M$ と閉じているべきであるが、計測値の幅に差があったり、 I_N だけに不連続な変化が見られたりしているため、計測系の外乱を抑えるための対策が必要である。

3.4 クエンチ保護試験

超電導電磁石電源としてはクエンチ保護の機能は不可欠である。404 A で運転中にクエンチ検出器からのトリガー信号を受けた時の、出力端-接地間電圧、出力電流の応答を図 7 に示す。この試験は Belle II ソレノイドを励磁しない状態で行った。

遮断直後に発生する PN 間電圧、 V_{PE} (-205 V) と V_{NE} (166 V) との差は 371 V であり、 $404 \text{ A} \times (R_P + R_N) = 375 \text{ V}$ で見積もった値と一致している。但し、許容範囲であるものの、5%ほど P 側電圧のほうが大きく出てしまった。接地に対して対称に電圧が発生するように P 側と N 側に同じ大きさの接地抵抗 R_G を設けたが、許容誤差を $\pm 5\%$ にとって部品を選定したので、それらの値にずれがあるためか、電圧モニター回路などの定数の対称性が悪いせいかもしれない。

励磁電流の減衰時定数は、 I_P と I_N の減衰時定数に差

ができ、結果として I_M にそれらの差分の電流が流れている。これは図 4 に示すように、 L_N のインダクタンスが設計よりも大きく、そのため P 側と N 側の減衰の時定数に差ができ、等しくなるように $L_P/R_P = L_N/R_N$ と定めたバランスが崩れたことが原因である。必要があれば実測した L_P 、 L_N に応じて、 $R_P = 0.66 \Omega$ 、 $R_N = 0.27 \Omega$ などと修正することで、減衰の時定数を合わせることはできる。

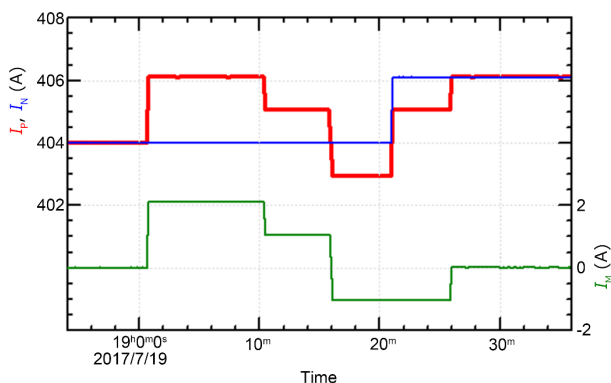


Figure 5: Current control test result.

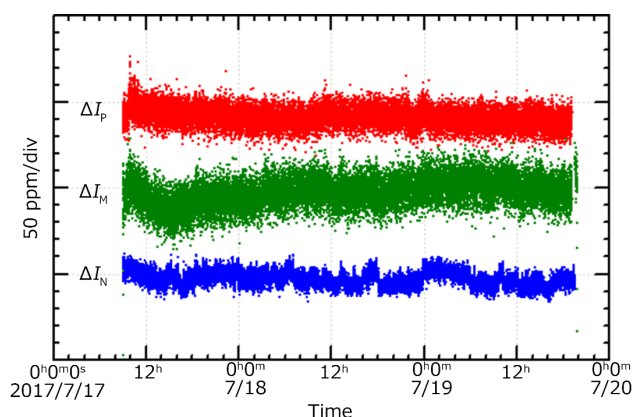


Figure 6: Stability test result for 60 hours, where the digital feedback is disabled.

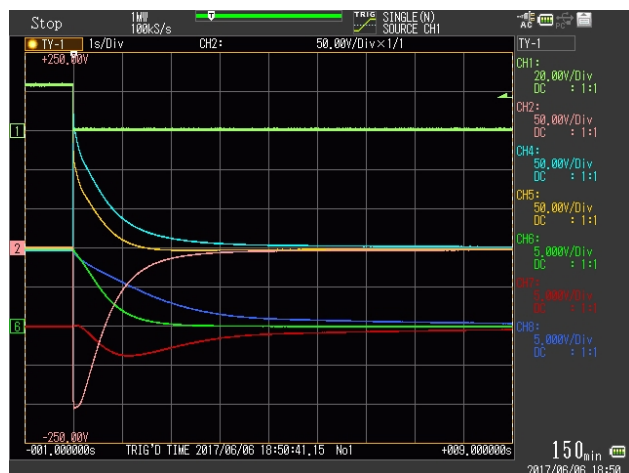


Figure 7: Quench protection test result. CH1: quench trigger, CH2: V_{PE} (50 V/div), CH4: V_{NE} (50 V/div), CH5: V_{ME} (50 V/div), CH6: I_P (205 A/div), CH7: I_M (205 A/div), CH8: I_N (205 A/div), and time range is 1 s/div.

4. まとめ

超電導電磁石のためのクエンチ保護回路を有する中点のある系について、連続する 2 コイルの通電電流を適切に制御できるような電流制御方式を用い、実機による試験を行った。電流制御、安定度、クエンチ保護の各試験では、期待通りの結果が得られ、いくつかの課題が見つかった。これら課題については、SuperKEKB Phase 2 運転に向けて、改修と試験を 2017 年秋に計画している。

参考文献

- [1] T. Abe *et al.*, "Achievements of KEKB", *Prog. Theor. Exp. Phys.*, vol. 03A001, 2013.
- [2] T. Abe *et al.*, "Commissioning of KEKB", *Prog. Theor. Exp. Phys.*, vol. 03A010, 2013.
- [3] Y. Ohnishi *et al.*, "Accelerator design at SuperKEKB", *Prog. Theor. Exp. Phys.*, vol. 03A011, 2013.
- [4] Belle II Technical Design Report, KEK Report 2010-1, (2010). [Online]. Available: <http://www-superkekb.kek.jp/documents/B2TDR.pdf>
- [5] N. Ohuchi *et al.*, "Design of the superconducting magnet system for the SuperKEKB interaction region", in *Proc., NA-PAC'13*, Pasadena, California, USA, 2013, p. 759.
- [6] B. Parker *et al.*, "Superconducting corrector IR magnet production for SuperKEKB", in: *Proc. NA-PAC'13*, Pasadena, California, USA, 2013, p. 1241.
- [7] H. Yamaoka *et al.*, "Solenoid field calculation of the SuperKEKB interaction region", in: *Proc. IPAC'12*, New Orleans, USA, 2012, p. 3548.
- [8] T. Oki *et al.*, "Prototype power Supply for SuperKEKB final focus superconducting corrector magnets", in: *Proc. IPAC'16*, Busan, Korea, 2016, p. 3537; <http://accelconf.web.cern.ch/accelconf/ipac2016/papers/thp mw003.pdf>
- [9] T. Oki *et al.*, "Full-scale prototype power supply for superKEKB final focus superconducting magnets", *IEEE Transactions on Applied Superconductivity*, Vol. 26, Issue 4, 2016; <http://ieeexplore.ieee.org/document/7394134/>
- [10] T. Oki *et al.*, "High-stability magnet power supplies for SuperKEKB", in: *Proc. IPAC'17*, Copenhagen, Denmark, 2017, p. 3391; <http://accelconf.web.cern.ch/AccelConf/ipac2017/papers/we pva057.pdf>