

# SuperKEKB ダンピングリングにおける LLRF 制御システム

## LLRF CONTROL SYSTEM FOR DAMPING RING AT SuperKEKB

小林鉄也<sup>#, A)</sup>, 赤井和憲<sup>A)</sup>, 海老原清一<sup>A)</sup>, 小田切淳一<sup>A)</sup>, 可部農志<sup>A)</sup>, 出口久城<sup>B)</sup>, 中西功太<sup>A)</sup>, 西脇みちる<sup>A)</sup>, 林和孝<sup>B)</sup>, 水野隼一<sup>B)</sup>

Tetsuya Kobayashi<sup>#, A)</sup>, Kazunori Akai<sup>A)</sup>, Hisakuni Deguchi<sup>B)</sup>, Kiyokazu Ebihara<sup>A)</sup>, Kazutaka Hayashi<sup>B)</sup>, Atsushi Kabe<sup>A)</sup>, Jun-ichi Mizuno<sup>B)</sup>, Kota Nakanishi<sup>A)</sup>, Michiru Nishiwaki<sup>A)</sup>, Jun-ichi Odagiri<sup>A)</sup>

<sup>A)</sup> High Energy Accelerator Research Organization (KEK)

<sup>B)</sup> Mitsubishi Electric TOKKI System Corporation (MELOS)

### Abstract

For SuperKEKB, new low level RF (LLRF) control systems has been developed by using recent digital technique, and they worked successfully in the first beam commissioning (Phase-1) of SuperKEKB, which was accomplished in 2016 as reported in the previous annual meeting. SuperKEKB, which is an upgrade project of KEKB, consists of two storage rings of 4-GeV positron and 7-GeV electron for asymmetry colliding. Damping ring (DR) was newly constructed for positron beam injection, in order to make significantly emittance smaller for SuperKEKB. The beam commissioning of DR will be conducted in 2017 for the Phase-2 commissioning. Phase-2 is scheduled in the last quarter of JFY2017.

DR has an RF station, and two cavities (or three cavities in future) are driven by a klystron. LLRF control system for DR (DR-LLRF) was also developed and installed. RF frequency of DR operation is common with the main storage rings (MR) of SuperKEKB, and the hardware of DR-LLRF is consistent with that of MR, except, the vector sum control of two or three cavities is needed. The good performance of DR-LLRF was demonstrated in test operation, and RF conditioning of the pair of two cavities was successfully completed in June 2017. This paper reports the detail of the performance results of DR-LLRF, and also the other some relevant issues in LLRF controls for DR, including the master oscillator system (synchronization with the injection linac), are introduced.

## 1. はじめに

SuperKEKB 計画の最初のビームコミッショニング (Phase-1) が 2016 年に 5 ヶ月間行われ、真空焼き出しに十分な目標蓄積ビーム電流 (約 1A) を達成し、無事、成功に終わった[1]。SuperKEKB 加速器は電子 (7GeV) と陽電子 (4GeV) の非対称衝突型蓄積リングで、KEKB 加速器のルミノシティを 40 倍にアップグレードする計画である。そのため、更なる大電流化、低イミッタンス化は必須であり、新たに陽電子の入射においてダンピングリング (DR) が追加される[2]。2018 年 2 月頃から予定されている Phase-2 では DR も含めたコミッショニング運転となる。そのため、DR 単独のビーム調整運転が Phase-2 の前 (2017 年) に実施される予定である。

DR は入射器 (線形加速器) の加速途中で挿入されるリングであるが、RF 周波数はメインの蓄積リング (MR) と同じ約 509MHz で、1つの RF ステーション (クライストロン) により 2 台の加速空洞を駆動する (ただし将来 3 台になる可能性あり) [3]。RF に関係する DR の運転パラメータを Table 1 に示す。陽電子ビームは入射器途中 (1.1GeV) で DR に入射される。減衰 (冷却) 後 DR から入射器に戻され更に 4GeV へ加速され MR へと入射される。

本稿では DR 用低電力 RF (low level RF : LLRF) 制御システムの開発とその性能評価について報告する。DR 用 LLRF 制御システムは、MR 用に開発されたデジタル制御システム (FPGA 等で構成) [4][5] をベースに、2 台空洞の制御 (ベクターサム feedback 制御等) に対応させた。

<sup>#</sup> tetsuya.kobayashi@kek.jp

2016 年度には空洞がインストールされ、LLRF 制御の評価試験で良好な特性が得られた。また、2017 年 6 月には空洞エージングが行われ、無事に定格以上の加速電圧に達し、運転準備が整っている。

その他、マスターオシレータ系 (MR、入射器との位相同期) や将来的に追加される可能性のあるイベントシステム機能 (入射バケット選択のための位相シフト) 等、DR 特有の RF 制御について紹介する。

Table 1: RF-Related Design Parameters of DR

Parameters		Unit
Energy	1.1	GeV
Charge of bunch	8	nC
# of Bunch	2	
Circumference	135.5	m
RF Frequency	509	MHz
Harmonic number	230	

## 2. DR-RF システムの概要

周長 135.5m の DR に RF ステーション (クライストロン) は 1 つである。Figure 1 に DR の RF システム構成を示す。空洞は上流側 (U 空洞) と下流側 (D 空洞) の 2 台あり、その間は dummy チェンバー (ドリフト区間) で接続され、将来的にそこに 3 台目 (M 空洞) を追加 (3 台連結で一体型に) できるようになっている[3]。クライストロンからの RF

電力は Magic-T で分配され供給される。3 台目の空洞が追加された場合、RF 電力は 2:1 分配器と Magic-T を用いて 3 等分される予定である。空洞パラメータを Table 2 に示す。ビーム運転時の加速電圧は 0.7MV/cavity である。

Table 2: Cavity Parameters for DR

Parameters		Unit
RF Frequency	509	MHz
$R/Q$	150	$\Omega$
$Q_0$	30000	
Coupling	1.4	
$V_c$ / cavity	0.8	MV
$P_{wall}$ / cavity	150kW	kW

DR-LLRF 制御システムの構成を Fig. 2 に示す。図では、FPGA を用いた 2 空洞のベクターサムのフィードバック (FB) 制御とチューナー制御について示している。基本的には SuperKEKB で MR の ARES 空洞 (加速空洞に結合空洞を介して貯蔵空洞が結合された 3 空洞システム) [6] 用に開発された LLRF 制御システムと同じハードウェア構成である。MR 用の FB 制御 FPGA ボードはすでにベクターサム機能を有していて、今回 DR の 2 空洞のためその機能を利用した。空洞が 3 台になった場合でも 3 空洞のベクターサムが可能になっている。チューナーについても、MR の ARES 空洞における加速空洞、貯蔵空洞のチューナー制御用 FPGA ボードをそのまま U 空洞、D 空洞のチューナー制御に対応できた。DR が 3 空洞になった場合は、チューナー制御用ボードを追加する必要がある。

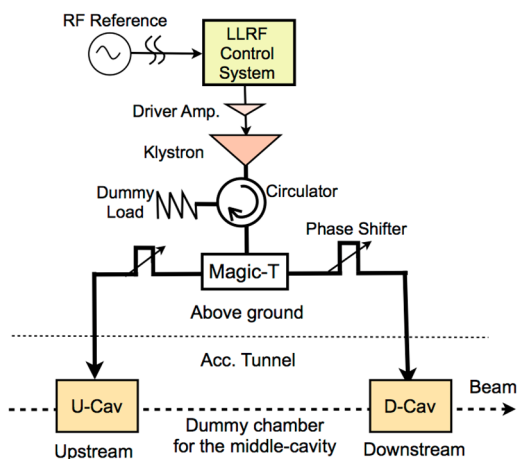


Figure 1: RF system for DR.

その他、LLRF 制御システムについての詳細は過去の報告 ([4][5]等) を参照頂きたいが、以下に簡単に説明 (過去の報告から抜粋し再掲) しておく。Figure 2 に示すように、RF モニタ信号は約 10MHz の中間周波数で AD 変換され、その I/Q 成分を FPGA (Field Programmable Gate Array) を用いてデジタル処理することで RF 制御

(I/Q 変調) する。FPGA は MicroTCA 規格をプラットフォームとし、機能別に次の 5 種類の FPGA ボードを用いている - (1) 空洞電圧 FB 制御、およびクライストロン位相ロックループ (KLY-PLL)、(2) 空洞チューナー制御、(3) インターロック (I/L) 制御、(4) RF 検波波形モニタ、(5) アーク放電 (光検出波形) モニタ。各 FPGA ボード上の CPU では Linux-OS が動作し、それぞれ EPICS-IOC が組み込まれている。冷却水・真空度 I/L 等、特段の高速度を求められない処理は PLC (ラダー CPU) が行う。Linux-CPU (F3RP61) も利用し、AMC と同様 EPICS-IOC として機能する。また空洞の RF 立ち上げシーケンスなども PLC の EPICS シーケンサーが司る。

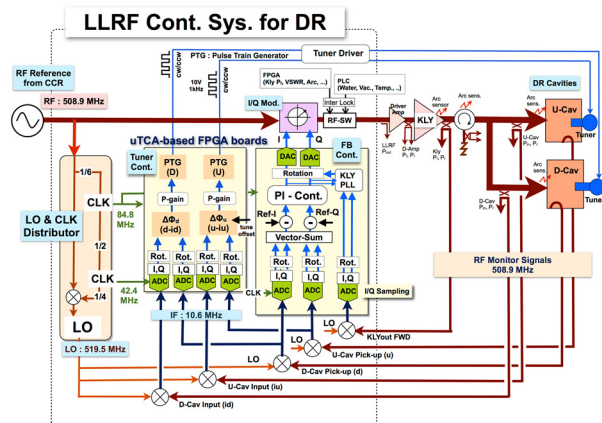


Figure 2: Block diagram for DR-cavity control.

### 3. DR 用 LLRF 制御システム評価

まず 2016 年の終わりに、クライストロン (負荷をダミーロードとした大電力システム) のみの運転試験を行ない、特に問題ないことを確認した。定格運転では 300kW 以上の出力が必要だが、この時は (区域管理の制限等により) 出力 150kW で漏洩電波検査や放射線計測等が行われた。

#### 3.1 FB 制御特性

その後、2017 年始めに加速空洞がインストールされ、空洞を含めた RF システム全体の評価チェックを 10kW 程度のクライストロン出力で行なった。2 台の空洞間位相はビームに対し揃うように導波管の移相器を調整している。システムの評価の結果、大きな問題は見たらず、LLRF 制御システムについても KLY-PLL を含む FB 制御やチューナー制御など、期待通り良好な特性 (MR 運転と同等の結果) を確認できた。空洞電圧制御 ( $V_c$  ループ) の安定性を Fig. 3 に示す。空洞 2 台のピックアップモニタに対しベクターサム FB 制御の結果で、振幅、位相それぞれ 0.1%、0.05 度の安定性 (pk-pk) が得られた。ループ外モニタによる評価においても同様の結果が得られている。この時、空洞入力 4kW = 加速電圧 0.13MV/cav 程度で LLRF システム内の係数調整により各空洞の位相・振幅を (見かけ上) 揃えている (実際の位相・振幅差は立体回路で決まる)。この評価 (Fig. 3) では 16bit-ADC の値で振幅 7800 程度であるが、実際の運転電圧では ADC の値が 20000 以上になるように調整する

(従って精度はより向上する)。

この評価の際、FB 制御していない場合、Fig. 4(上)に示すようにクライストロン出力に周期的な(正確には確認していないが 50Hz とと思われる)変動が見られた。位相変動は 10 度程度である。この時、クライストロン入力(LLRF 制御出力)は正常であった。これに対し、FB 制御においては、Fig. 4(下)に示す通り変動は十分に抑えられ、Fig. 3 の通り空洞電圧には全く影響がない。ただし、 $V_c$  ループと KLY-PLL が干渉しないようパラメータを適切に調整している。なお、このクライストロンの変動の原因は今のところ(特段の調査はしていないが)不明で、また MR(少なくとも Phase-1 の運転)では、このような変動は見られない。

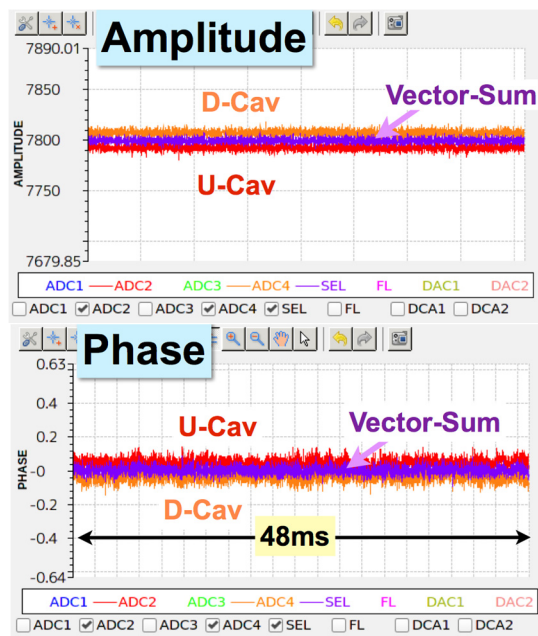


Figure 3: DR-cavity voltage ( $V_c$ ) stability at 4-kW cavity input ( $V_c \sim 0.13$  MV/cav) with vector-sum FB control. The stability (pk-pk) of amplitude and phase is 0.1% and 0.05 deg., respectively.

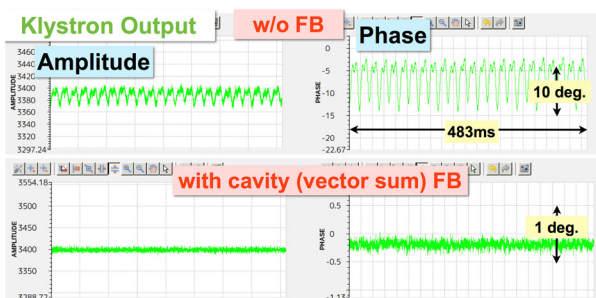


Figure 4: Klystron output signal (amplitude and phase) without FB control (upper side) and with cavity ( $V_c$  loop) FB control (lower side).

### 3.2 空洞エージング

次に、今年(2017年)5月~6月にかけて、空洞エージングが行われた。空洞 2 台とも順調に RF コンディショニングが進み、無事に運転定格以上の加速電圧

(0.8MV/cavity@クライストロン出力 350kW)に達した。エージング中も前述のクライストロン位相変動が同様にみられたが、特に LLRF 制御に問題はなく特性は良好であった。この空洞は、これより以前に、テストスタンドですでにコンディショニングが済んでいるが、今回初めてビームダクト(HOM 減衰器付)を接続し 2 台連結した状態で大電力運転を行なった。今回のエージングでは、立ち上げ時(RF 投入開始時)のかかなり低いパワーでも真空が悪くなる傾向があり、新しく設置されたビームダクト等が要因と思われる。従って、コンディショニング状況によってはビーム運転時でも(ビームによって真空焼きされるまで)真空度を考慮した(自動エージングに近い)RF 立ち上げシーケンスが必要になることも考えられる。

## 4. RF 基準(入射器との同期)と周波数変更

SuperKEKB では RF 基準信号分配システムも KEKB から更新され高い安定性を実現している[7]。MR の RF 基準信号(509MHz)は中央制御室(CCR)からスター型配線で各 RF セクションへ光伝送される。光伝送では位相安定化光ケーブルを使用し、更にそれぞれの光伝送ラインには光遅延制御(位相ロックループ)により位相ドリフトが補償される。可変光遅延器(VODL)の制御に関する詳細は文献[7]で報告している。

### 4.1 DR 用 RF 基準信号

DR の RF 周波数は MR と同じなので、基本的には(通常運転時は)CCR から同様に MR の RF 基準信号を DR にも分配すれば良い。しかしながら、DR コミッシュニング時には Dispersion 測定のため、MR とは独立に RF 周波数を変更(50kHz 程度オフセット)する必要がある。DR 入射時は運転周波数と同じで入射器と同期した状態であり、入射後はそのままビームが周回している間に任意の RF 周波数へずらす(Dispersion を測定することになる。またその後すぐに(次の入射のため)通常運転状態に戻せる必要がある。以上のような一連の変更手順をシームレスに可能とし、かつ十分に高い信号純度(低ノイズ)が保たれることが要求される。これをシンプルに実現するために、MR のマスターオシレータとは別に、DR 用の高性能 RF 信号発生器(SG)を用意し、これを DR 用マスターオシレータ(DR-MO)とすることにした。運転したまま(ビームが周回している状態で)周波数を変更するため、変更の際に信号(位相)が不連続にならないことが必要である。マスターオシレータの具体的な構成を次節で説明する。

### 4.2 MR/DR/入射器 Linac との同期関係

SuperKEKB のマスターオシレータ系について、MR、DR、入射器(Linac)との関係を Fig. 5 に示す。MR と Linac でそれぞれのマスターオシレータ(MR-MO, Linac-MO)となる高性能 SG があり、この 2 つの周波数比が 49:55 でかつ運転周波数に近い値となるように SG の周波数を設定する。具体的には SuperKEKB では MR-MO の周波数を 508,874,800Hz、Linac-MO の周波数を 571,186,000Hz に設定している(この 571MHz を基準に入射器の加速周波数である 2856MHz 等が生成される)。これらの SG は外部基準信号 10MHz によって同期される。ただし、この 10MHz 基準は上位のマスターオシレー

タ(MO)の 510MHz を 51 分周することで作られる。この上位 MO の周波数を調整(510MHz からオフセット)することで、入射器との同期を維持しつつ、MR の正確な周長(ビームに対して厳密な RF 周波数)に合わせる。MR の Dispersion 測定の際もこの MO(510MHz)の周波数を変える。変更幅は(周長補正においても)±数 100Hz 程度である。

この方式では同期性能が SG(外部基準に対する PLL シンセサズ)に依存するが、KEKB の運転から採用されている同期方式で今のところ問題がない。SG は KEB から更新され、より高純度のものを使用している。

DR についても Fig. 5 に示すように、Linac と同様に専用のマスターオシレータ(DR-MO)を用意し、外部基準 10MHz(510MHz の 51 分周)により、MR/入射器と同期をとる。通常運転時は DR-MO と MR-MO の周波数設定は同じである。DR の Dispersion 測定時に DR-MO の周波数を変更する(この時、MR/Linac と同期されないので入射できない)。Dispersion 測定には RF 周波数を 50kHz 程度変える必要があるが、空洞の帯域幅(約 10kHz)に比べて大きいため、空洞チューナーが追従できるように時間を(数 10 秒程度)かけて変更する必要がある。この RF 周波数変更についても 3 月の評価運転の際に試験し、連続な変化に問題ないことを確認した。Dispersion 測定が完了した後は、また元に周波数に戻すが、RF 位相は再現されないので、DR-MO 出力に移相器を入れて元の位相に合わせ直すことになっている(Dispersion 測定したビームは MR に入射できないのでダンプさせる)。

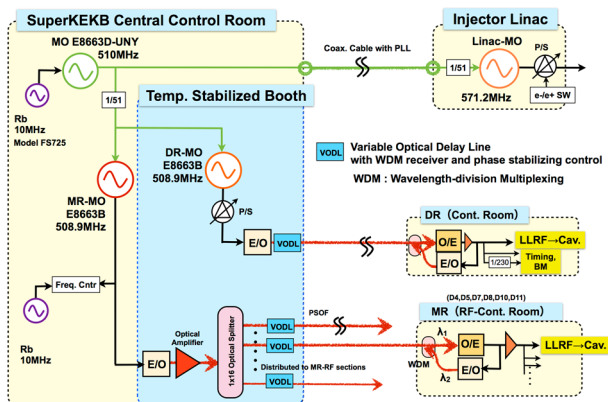


Figure 5: Master oscillator system for SuperKEKB. Relationship of RF synchronization among MR, DR and the injector linac is shown.

#### 4.3 DR と MR の同期性評価

DR-MO は、Fig. 5 に示すように、光送信システムと一緒に空調ブースの中に設置され、できるだけ温度の影響を小さくしている。本当は MR-MO も空調と一緒に入れるべきだが従来システムとの関係もあり現は難しい。DR 用 RF 基準信号(DR-MO 出力)の位相の安定性(MR との同期性)を評価した結果を Fig. 6 に示す。MR 用の RF 基準信号(MR-MO 出力)を基準にして DR-MO の出力位相を測定した 3 日間の履歴である(青破線)。この結果では±0.5 度程度のゆっくりとした変動(日較差)が見られる。これは室温(湿度)変化が MR-MO に影響している

と思われる。また 30 分か 1 時間くらいの短い周期の変動(幅 0.5 度程度)も見られる。Linac-MO にも同様の変動が観測されている。また、この変動周期は一定でなく、空調など施設全体の装置の稼働状況(従って電源?)に依存しているように見える。ただし位相の変動幅はほぼ一定である。変動の原因ははっきりしていないが、SG 本体(外部基準に対する PLL)の特性に起因している可能性も考えられる。いずれにせよ入射の許容位相は±3 度くらいはあるので、実用上はまったく問題ない。

Figure 6 では、RF 基準信号として DR → 光伝送して往復してきた(Fig. 5 に示すように DR で光変換して CCR へ送り返した)位相も同時にプロットしている(赤実線)。この時 VODL の FB(位相安定化)制御は行っていない。それにも関わらず、外気が 20 度程変化しても、光伝送(往復で約 1.3km)における位相はほとんど変動していないことが分かる(DR-MO 出力と重なっている)。これは位相安定化光ケーブルを使用していること、温度依存性の小さい光送受信機(E/O,O/E)を用いていること、光ケーブルを地下に配線していること等が功を奏していると言える。

入射器との同期性能(入射位相の安定性)も注意すべき課題のひとつであるが、本稿のテーマの範疇を超える(入射器のシステムも関係する)ので別の機会に回し、ここでは省略する。

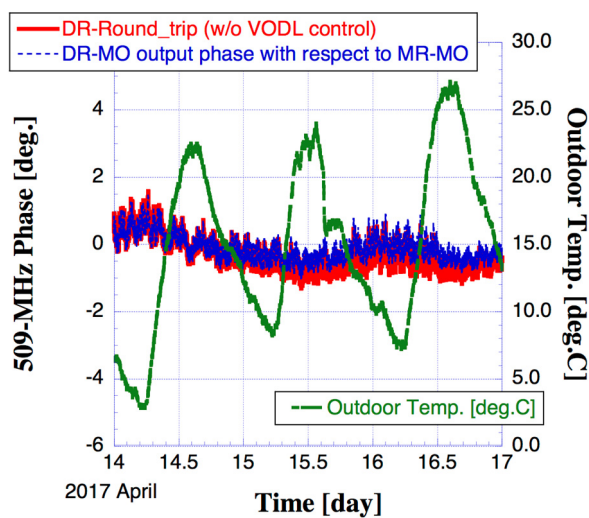


Figure 6: Chart of DR-MO phase (blue dashed line) with respect to MR-MO phase. Phase of transferred (round-trip) signal to DR for the RF reference is also plotted together (red solid line). In this measurement, phase stabilizing (VODL) control was not used.

#### 4.4 RF 基準信号の位相ノイズ

DR 用 RF 基準信号の位相ノイズを測定した結果を Fig. 7 に示す。これは CCR から DR (DR-LLRF 制御システム)へ光伝送された信号で、DR の制御室で測定した。この結果、RMS ジッター(オフセット 1Hz から 10MHz の積分)は 260fs であった。MR の RF 基準信号(伝送後)とほぼ同じで特性だが、10Hz オフセット周辺でノイズが増えているのが見られる。これは DR 電源棟における環境(稼働

装置等)に起因していると思われる。他にも、元の信号源 (Agilent E663B) の特性より悪くなる要因がいくつかあることが分かっている。まず光伝送 (E/O, O/E) によりノイズフロアが若干高くなる (-140dBより下がらない)。また、外部基準 10MHz を作る 51 分周期が要因でオフセット 100Hz から 10kHz の特性が悪くなる (ノイズが増える) ことも分かっている。いずれにせよ、実用上はまったく問題なく十分に高い純度と言える。

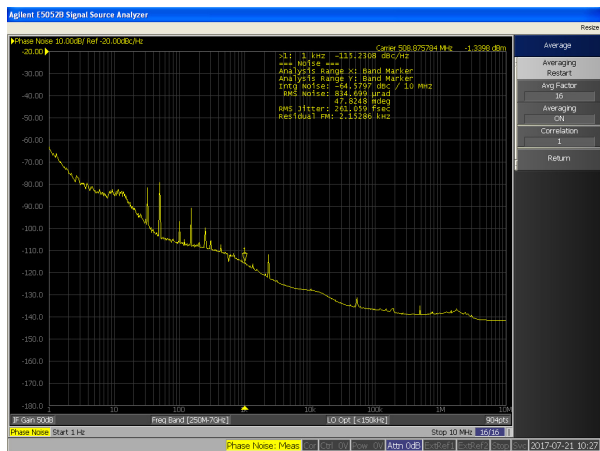


Figure 7: Phase noise measurement result of RF reference signal, which is received at the DR control room for DR-LLRF. RMS jitter of integral from 1-Hz to 10-MHz offset frequencies is about 260 fs.

## 5. 将来的な検討事項

将来的に検討が必要になりそうな事項として、まず、最初に述べたように、3 台目の空洞が必要になる場合である。今のところ 2 台で足りると判断してシステムが構築されているが、場合によっては加速電圧が足りないことが判明する可能性がある。空洞が増える事自体は、技術的な問題が生じるわけではないが、LLRF 制御システムとしては扱う信号が増え、それなりに大きな改修 (拡張) が必要になる。

もうひとつ、MR の入射バケットの選択についてである。SuperKEKB では、MR と Linac の RF 周波数の関係に加え MR と DR のハーモニックナンバーの関係などから陽電子では任意のタイミングで入射できるバケット選択の自由度が狭くなる。トップアップ運転など、可能な限り入射したい時に入射できるバケットが自由に選択できるよう、新しいイベントシステムが SuperKEKB 用に考案されている[8]。更に Linac 又は DR の RF 位相をパルス (入射) 毎に変調すれば全てのバケットを選択することが容易になる[9]。実際のところパルス毎の位相変調は Linac で行なうほうが簡単なので、Linac ではそのための準備も進められている。この場合 10 本以上ある Linac のクライストロンにおいて位相の確度、再現性、一様性などが注意すべきポイントとなる。一方、DR で RF 位相変調する可能性も検討されている。DR-LLRF 制御システムにおいてパルス毎の RF 変調に対応できるよう、MicroTCA

ボードとして組み込めるイベントレシーバ (EVR) が開発された[10]。イベントタイミングや位相情報を受信することが可能となっている。ただし、今のところ受信した情報に対し変調できる機能は入れていない。CW 運転における位相変調自体がそれなりに難しいと思われ、より詳細な検討が必要である。

## 6. まとめ

KEKB からアップグレードされた SuperKEKB では陽電子の入射において新たに DR が追加されるため、そのための LLRF 制御システムが開発された。空洞は 2 台あり、1 台のクライストロン (一式の RF ステーション) で運転する。これらの RF システム (2 空洞のベクターサム FB 制御等) の評価試験で期待通り良好な性能を確認できた。また空洞エージングも順調に完了し、運転準備が整っている。2017 年の秋から DR のコミッショニングが行われる予定である。DR のコミッショニングでは Dispersion 測定のため 50kHz 程度 RF 周波数をずらす必要がある。この周波数変更 (通常運転との切替え) を、信号高純度を保ちつつシームレスに行なえるよう、マスターオシレータ系 (入射器との同期システム、RF 基準信号分配システム) も更新された。

将来的な話として、MR への入射バケットをすべて自由に選択可能とするために、パルス毎に RF 変調する方法も検討されている。

## 参考文献

- [1] Y. Funakoshi, "Commissioning of SuperKEKB", Proc. of eeFACT2016, 2016, MOOTH2, pp. 4-8.
- [2] M. Kikuchi *et al.*, "Design of Positron Damping Ring for Super-KEKB", Proc. of IPAC10, 2010, pp. 1641-1643.
- [3] T. Abe *et al.*, "High Power Testing of the RF Accelerating Cavity for the Positron Damping Ring at SuperKEKB", Proc. of the 10th Annual Meeting of Particle Accelerator Society of Japan, 2013, SAP057, pp. 586-593.
- [4] T. Kobayashi *et al.*, "Development and Construction Status of New LLRF Control System for SuperKEKB", Proc. of IPAC14, 2014, pp. 2444-2446.
- [5] T. Kobayashi *et al.*, "Status of LLRF Control System for SuperKEKB Commissioning", Proc. of IPAC15, 2015, pp. 924-926.
- [6] T. Kageyama *et al.*, "The ARES cavity for KEKB", Proc. of APAC98, 1998, pp. 773-775.
- [7] T. Kobayashi *et al.*, "RF Reference Distribution System for SuperKEKB", Proc. of the 10th Annual Meeting of Particle Accelerator Society of Japan, 2013, SUP094, pp. 1159-1163.
- [8] H. Kaji *et al.*, "Bucket Selection System for SuperKEKB", Proc. of the 12th Annual Meeting of Particle Accelerator Society of Japan, 2015, THP100, pp. 1278-1281.
- [9] K. Furukawa *et al.*, "Injection Beam Scheduling at SuperKEKB Complex through Damping Ring", Proc. of the 7th Annual Meeting of Particle Accelerator Society of Japan, 2010, pp. 293-295.
- [10] K. Hayashi *et al.*, "MicroTCA Inter-Board Data Communications Applied to BPM and LLRF Systems", Proc. of the 10th Annual Meeting of Particle Accelerator Society of Japan, 2013, SUP096, pp. 1164-1167.