

次世代リング加速器入射キッカー電磁石のための高精度固体パルス電源

HIGH-PRECISION SOLID STATE PULSE GENERATOR FOR THE INJECTION KICKER MAGNET OF THE NEXT-GENERATION ELECTRON STORAGE RING

秋川藤志^{#, A)}, 福岡翔太^{A)}, 田中豊^{A)}, 佐藤和行^{A)}, 稲垣隆宏^{B)}, 近藤力^{B, C)}, 高野史郎^{B, C)}, 深見健司^{B, C)}, 田中均^{B)}
Hisashi Akikawa^{#, A)}, Shota Fukuoka^{A)}, Yutaka Tanaka^{A)}, Kazuyuki Sato^{A)}, Takahiro Inagaki^{B)}, Chikara Kondo^{B, C)},
Shiro Takano^{B, C)}, Kenji Fukami^{B, C)}, Hitoshi Tanaka^{B)}

^{A)} Nihon Koshuha Co., Ltd.

^{B)} RIKEN SPring-8 Center

^{C)} JASRI/SPring-8

Abstract

We are developing a solid-state pulse generator driving four identical kicker magnets, for a novel injection system of low-emittance electron storage rings. Two pairs of the kicker magnets make a linear bump orbit for beam injection. The two magnets in each pair are connected in parallel to a common pulse generator and driven by half sine wave form current. They ideally make a closed bump orbit and significantly suppress the perturbation to the stored beam under practical error tolerance. The pulse generator is mainly composed of a 50 kV DC power supply, a 93 nF capacitor, fourteen high-voltage IGBTs for switching, a fast recovery diode array, and a power recovery circuit. In the operation test, the pulse current with a peak value of 2.2 kA and a pulse width of 3.3 μ s were obtained by two load inductors substituting for kicker magnets. The current waveforms of both inductors were matched well within $\pm 0.1\%$, except the spike noise at turn-on and turn-off period.

1. はじめに

SPring-8-II[1] や高輝度 3 GeV 放射光施設など次世代のリング型加速器では、従来よりも蓄積ビームのエミッタンスが非常に小さいため、ビームの軌道も極めて安定であることが要求される。また、低エミッタンス化に伴い小さくなる動的安定領域に入射するため、入射ビームの振動振幅を減らす必要がある。これらの条件を満たすビーム入射方法として、真空封止無摂動 off-axis 入射方法が提案された[2]。低入射振幅は、入射ビームの低エミッタンス化と有効セプタム厚を薄くできる真空封止セプタムの導入で実現される。また、蓄積ビームの摂動の抑制(無摂動化)は、Fig. 1 に示すように線形バンパ軌道を 4

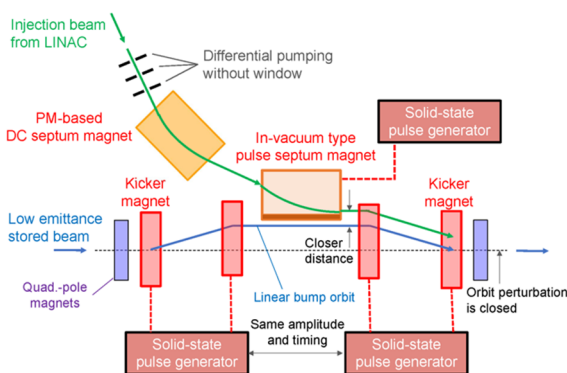


Figure 1: Schematic of the off-axis in-vacuum beam injection system. The kicker magnets and the pulse generators are also shown.

[#] h_akikawa@nikoha.co.jp

台の同一のキッカー電磁石で形成し、2 台のパルス電源を用いてバンパ軌道の上流側、下流側それぞれ 2 台ずつのキッカー電磁石を並列に駆動することで実現される。この方式では、共通のパルス電源で駆動される 2 台のキッカー電磁石に理想的には同一タイミングで相似形のパルス磁場が生成されるため、2 台のパルス電源の同一タイミングでの出力をジッタによる影響も含めて 0.1 %以下の精度で一致させることにより、入射バンパ軌道の漏れに伴う蓄積ビーム軌道の振動を 10 μ m 以下に低減できる。この開発のポイントは、高速かつ大電流の高精度パルス電源の開発と、キッカー電磁石の個体差を無くし、同一の磁場波形をどう実現するかにある。

このキッカー電磁石駆動用パルス電源を開発するにあたって、昨年度は基本部品の部品選定や特性確認試験を行ってきた[3]。こうした予備試験を経て、高電圧 IGBT をスイッチに用いた高安定パルス電源を今年度に製作したので報告する。

2. パルス電源の仕様と構成

2.1 全体の構成

開発したパルス電源の主な仕様を Table 1 に、ブロック図を Fig. 2 に示す。今回の開発では、3 GeV 蓄積リング(周長約 350 m)への入射を想定し、仕様を決定した。4 台のキッカー電磁石でバンパ軌道振幅 6 mm 以上を生成するため、それぞれのキッカー電磁石には、約 2 kA 以上の電流を流す必要がある。またバンパ軌道振幅が最大となるタイミングで入射したビームが、1 周回ってパルスセプタム磁石に衝突せず回り続けるためには、パルス幅は 3.5 μ s 以内でなければならない。これらの要求仕様を元に、パルス電源の回路を設計した。

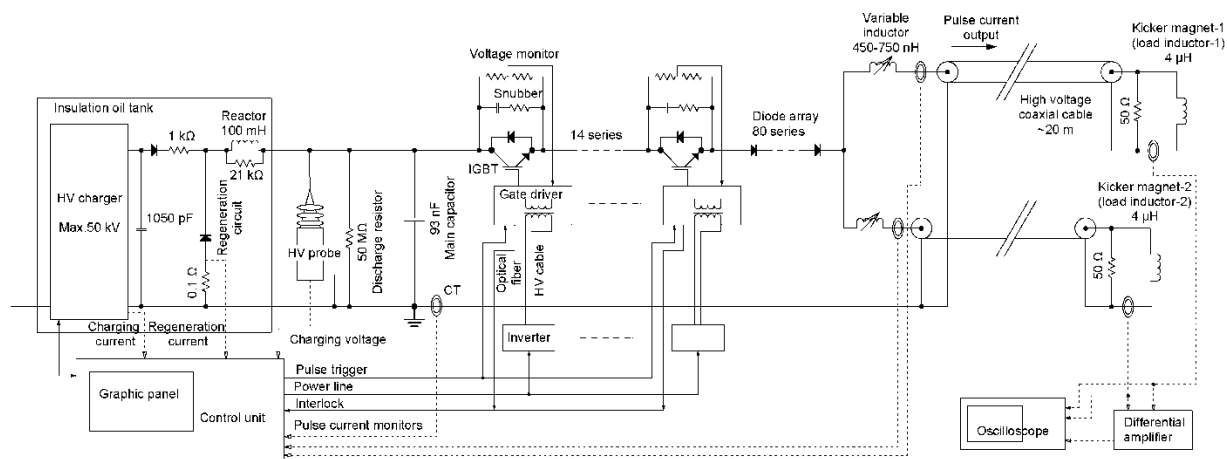


Figure 2: Block diagram for the pulse generator.

パルス電源は、合計 93 nF のメインコンデンサ、コンデンサを充電するための高圧電源、スイッチング用の IGBT、出力波形を半波とするための逆阻止ダイオード、出力電流を微調整し 2 波形を一致させるための調整インダクタ、およびそれらを協調制御するための制御部から構成される。

2 台のキッカー電磁石を並列に接続し、メインコンデンサに充電された電荷を IGBT スイッチで放出して正弦波半波の電流を流す。2 台の負荷を流れる電流波形は原理的に相似となる。また、電流の振幅はインダクタンスに反比例するので、パルス電源内に 2 系統の調整用インダクタを設け、キッカー電磁石や接続経路の個体差を補正して、等しい電流が出力されるよう調整することができる。パルス出力後の逆電流はビーム軌道を変動させる要因となり得るので、出力ダイオードにより阻止する。パルス出力後のメインコンデンサ電圧は反転するので、リアクトルとダイオードで構成された回生回路により極性を戻

し、不足分のみ充電用電源で補充充電を行う。パルス出力の繰り返し周波数は最大で 10 Hz である。

2.2 外観

Figure 3 に外観写真を示す。全体のサイズはおよそ幅 2.1 m、奥行き 1.5 m、高さ 2.0 m である。正面側には、ブレーカスイッチ、非常停止ボタン、全体の制御とモニタに用いるタッチパネル、信号波形確認のための BNC コネクタ、調整インダクタのインダクタンスを増減させるための調整棒を差し込む穴がある。背面側には、電源入力用電線、冷却水、出力用高圧同軸ケーブルを引き込むための穴がある。また、正面側と側面側にそれぞれ 1 枚ずつ、メンテナンスのための扉が設けてある。

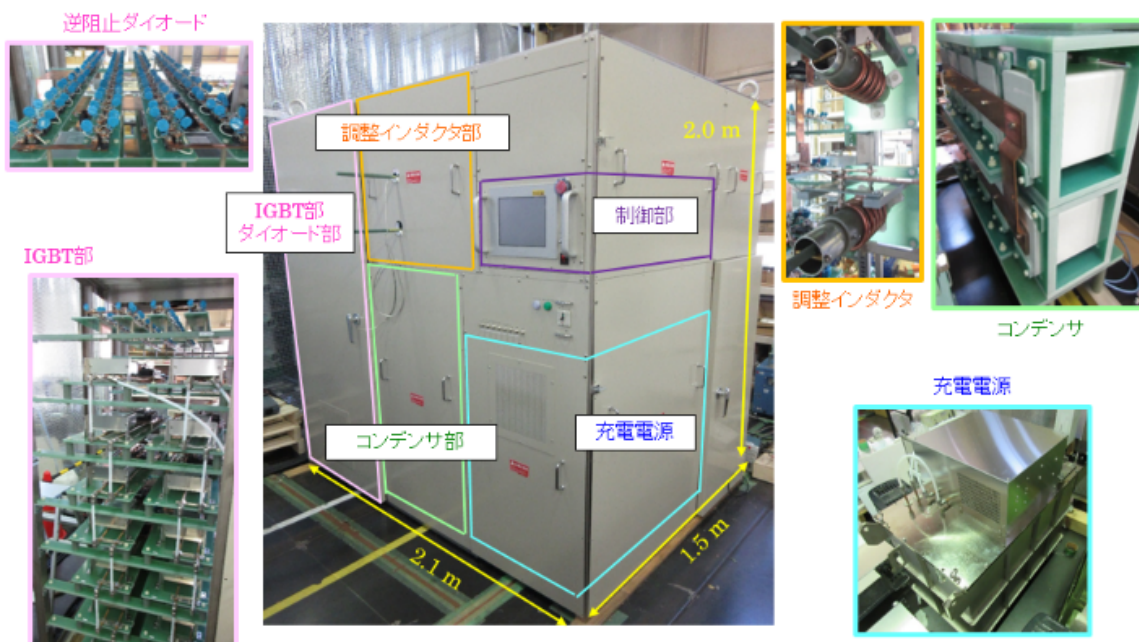


Figure 3: Photograph of the pulse generator.

Table 1: Specifications of the Pulse Generator

Wave form shape	Half sine wave
Peak current	2 kA × 2 並列
Pulse width	< 3.5 μs
Pulse repetition rate	10 Hz
Capacitor capacitance	93 nF
Charging voltage	50 kV max
Pulse current stability	< 0.01 %
Pulse timing jitter	< 1 ns

2.3 充電用電源

メインコンデンサの充電のため、50 kV 出力可能なインバータ式高電圧電源を製作した。主な仕様を Table 2 に示す。コンデンサの電圧をプローブで測定し、高周波スイッチングをする IGBT を PWM 制御することにより、0.01 % 以下の精度でコンデンサ電圧を安定化できるようにしている。また、高周波トランスを収納する絶縁油タンク内には、パルス出力後に反転したコンデンサの電圧極性を元に戻すための電力回生用のリアクトルとダイオード回路も内蔵されている。

Table 2: Specifications of the Charging Power Supply (for 93 nF Load)

Input voltage	AC 420 V (3-phase)
Charging power	1 kJ/s
Output voltage	50 kV
Average output current	0.1 A
repetition rate	10 pps
Output voltage stability	< 0.01 %
Cooling water	5 L/min

2.4 IGBT

大電流パルス出力用の IGBT は、最大定格 6.5 kV DC、推奨使用電圧 3.6 kV の高電圧 IGBT (三菱電機 CM750HG-130R) を 14 直列にして用いた。素子の個体差によりスイッチングのタイミングがずれると過渡的な電圧バランスが崩れる恐れがあるため、各 IGBT のゲート信号のタイミングを最大 120 ns の範囲まで調整可能とした。また、IGBT と並列にスナバ回路を設け、仮にタイミングがずれても過渡電圧が耐電圧の 6.5 kV を超えないよう設計した。

2.5 出力ダイオード

逆阻止用の出力ダイオードは、最大定格 1.2 kV の高速ダイオードを 80 直列 2 並列にして用いた。素子のリカバリ時間は 135 ns である。

2.6 調整インダクタ

調整インダクタは銅パイプで製作したコイルの内側に金属筒を入れた構造になっており、金属筒をスライドさせることで 0.5 μH 程度のインダクタンスを調整することが可能である。これを出力 2 系統それぞれに設けることで、電磁石 2 台に流れる電流振幅を精度良く一致させることができる。

3. 試験

開発したパルス電源に、長さ 20 m、インピーダンス 41 Ω の高電圧同軸ケーブルを介して、4 μH の空芯コイル 2 台を模擬負荷として接続し、出力試験を行った。

Figure 4 に、充電電圧 50 kV にてパルス出力した時のコンデンサ電圧と回生ダイオード電圧の波形を示す。パルス出力後は -40 kV に反転したコンデンサ電圧が、回生回路により 300 μs かけて +36 kV に回復している。この場合、パルス出力前と回生後を比較したエネルギー回生効率はおおよそ 52 % である。

Figure 5 に、充電電圧 50 kV で出力した時の負荷電流波形を示す。約 2.2 kA ずつの正弦波半波のパルス電流が出力されたのが確認できる。パルスの時間幅は 3.3 μs である。これらの仕様は、Table 1 で示した要求仕様を満たす。また、Fig. 5 にて緑線で示しているのは、空芯コイルの直下に設置したサーチコイル(有効面積 450 mm²)の信号で、この信号を時間積分すると電流の波形と一致する。

Figure 6 に、充電電圧 20 kV で行った波形調整試験の波形を示す。調整インダクタを調節することにより、2 台の模擬負荷に流れる電流の差をピーク値の ±0.2 % 以下に調整できることが確認できた。電流の立ち上がり部分と立ち下がり部分にスパイク状に発生している波形は測定上のノイズによるものと考えられ、この部分を除くと電流差は ±0.1 % 以下であった。今年度中には、実負荷となるキッカー電磁石に接続し、同様の手順で波形調整試験を行う予定である。

4. まとめ

真空封止無振動 off-axis 入射を実現するためのキッカー電磁石を駆動するパルス電源を開発した。模擬負荷を用いた通電試験では、並列に接続された 2 台の模擬負荷に 2.2 kA ずつのパルス電流を流し、電流の差を ±0.1 % 以下に調整できることが確認できた。また、定格電圧 50 kV でのパルス出力、メインコンデンサの電圧回生などが正常に行われることも確認できた。2018 年度中に、現在製作中のキッカー電磁石と組み合わせての性能確認試験を行う予定である。

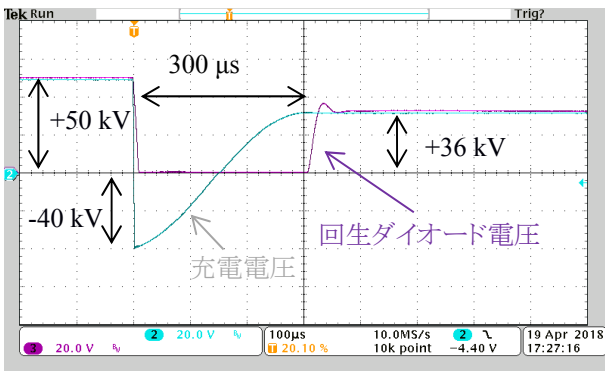


Figure 4: Waveform of the energy regeneration test.

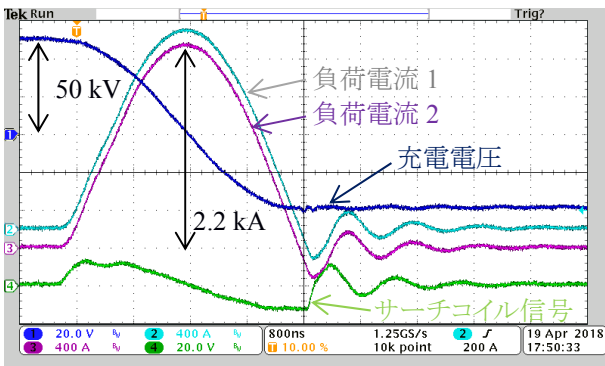


Figure 5: Waveforms of the output current.

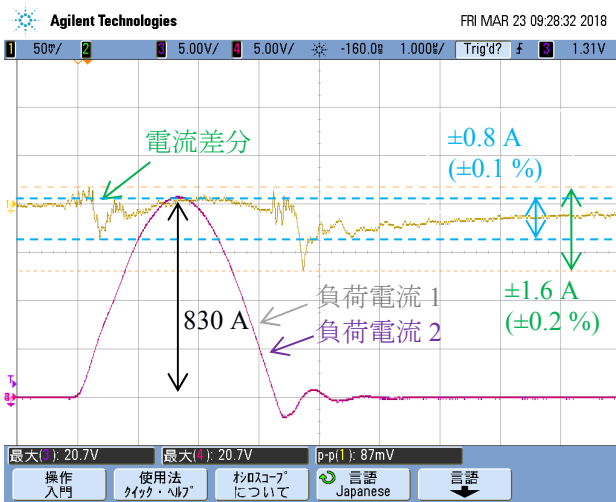


Figure 6: Waveforms of the output current and the difference.

謝辞

本研究は、文部科学省の競争的資金「次世代加速器要素技術開発プログラム」からの委託事業として実施した。

参考文献

- [1] H. Tanaka *et al.*, “SPRING-8 upgrade project”, WEPOW019 in Proc. of IPAC2016, (2016).
- [2] S. Takano *et al.*, “Novel off-axis beam injection scheme for next-generation storage ring light sources”, WEP011 in Proc. of the 14th Accelerator conferences (2017).
- [3] H. Akikawa *et al.*, “Development of high-precision solid state pulse power supply for the kicker magnet of the next-generation electron storage ring”, WEP069 in Proc. of the 14th Accelerator conferences (2017).