

WE0007

J-PARCリニアックの低電力高周波機器の 湿度変動補正

Phase Drift Correction System of LLRF for Humidity at J-PARC Linac

高エネルギー加速器研究機構
J-PARCセンター
加速器ディビジョン加速器第七セクション
ニツ川 健太

2020/09/02

目次

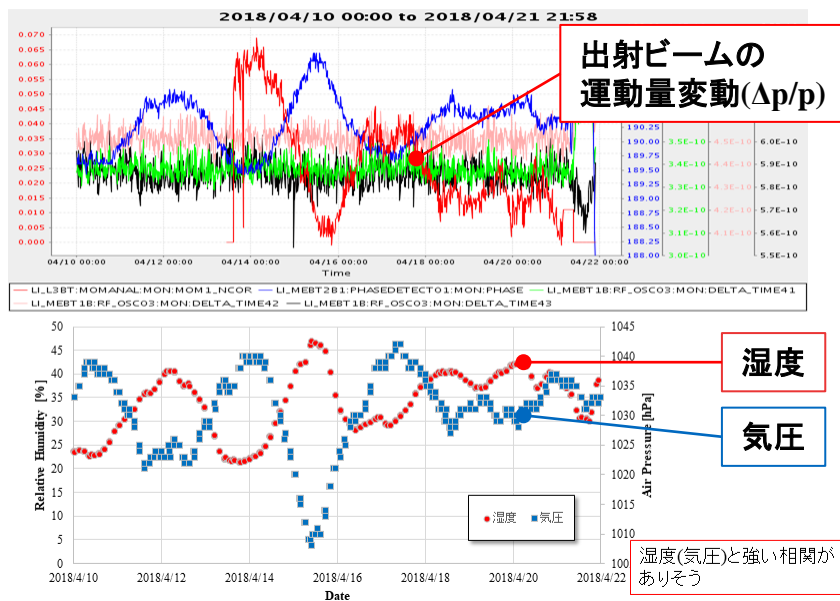
1. 目的
2. 高周波機器の湿度測定
3. 恒温恒湿環境の構築
4. 温湿度補正のデモンストレーション
5. 今後の計画
6. まとめ

目的

2018年3月から、リニアックの出射ビームの運動量の測定を開始した。その結果、運動量が変動していて、その変動はリニアックのクライストロンギャラリの湿度と強い相関があることが明確になった。

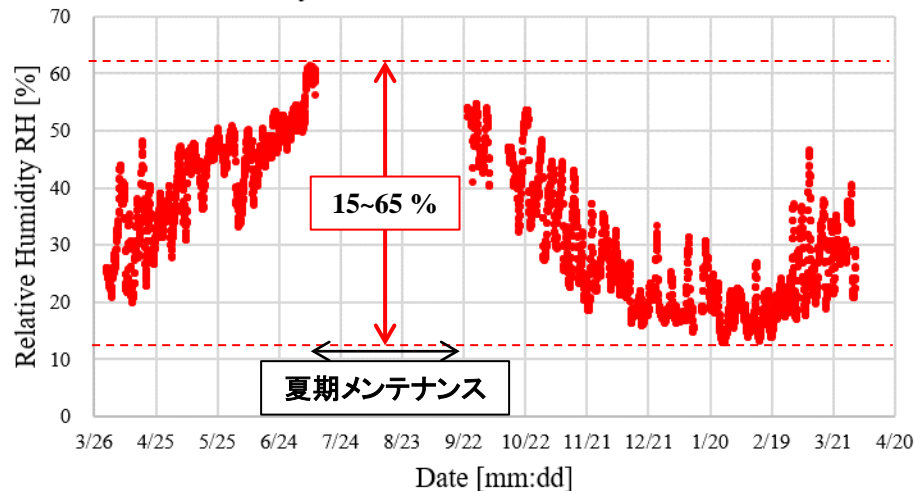
そこで、リニアックの全RF機器の湿度特性の測定と、湿度によるRF機器の変動の補正方法の検討を進めている。

最新情報



2018年当時の資料
湿度(気圧)と運動量の強い相関に関して言及

Humidity Fluctuation at 2017 Fiscal Year

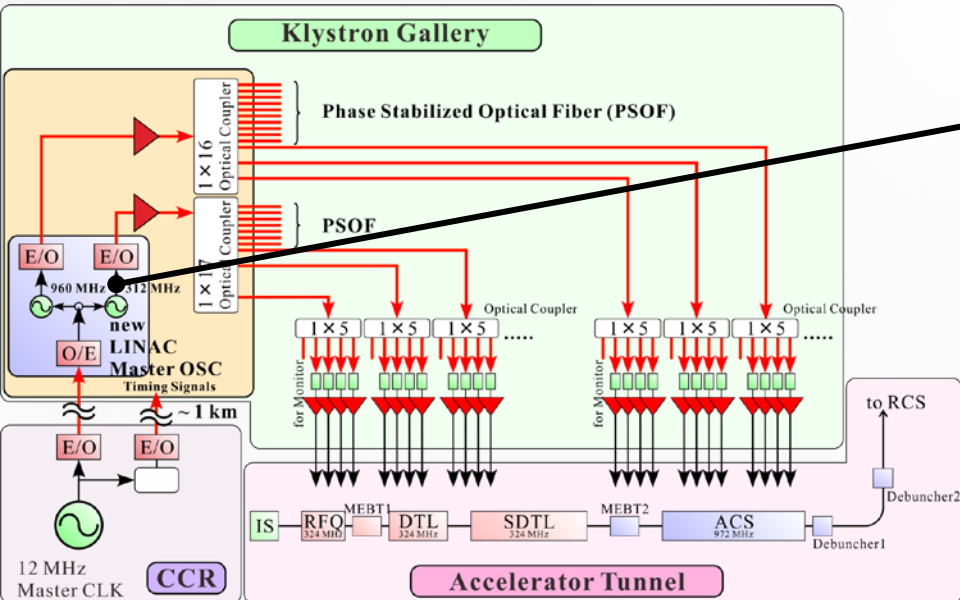


RF機器が設置されているリニアック棟のクライストロンギャラリの空調設備は、温度は 27 ± 2 °Cになるように設計されているが、湿度に関しては制御していない。

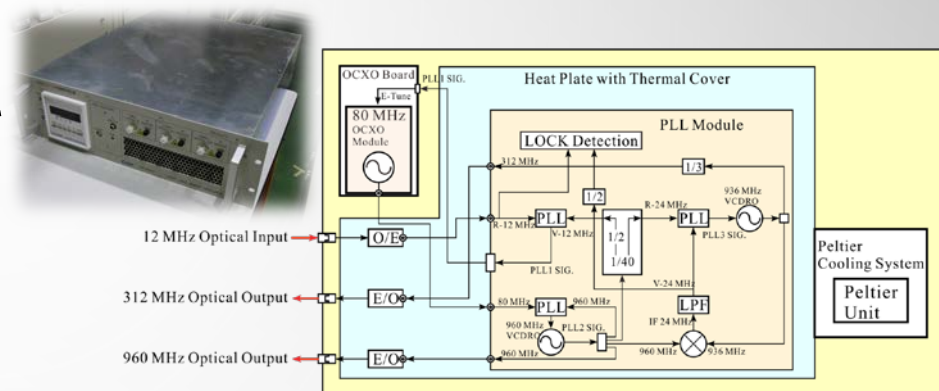
→ 実測で、湿度は年間で15~65%の範囲で変動している。

高周波基準信号発生器の湿度特性試験

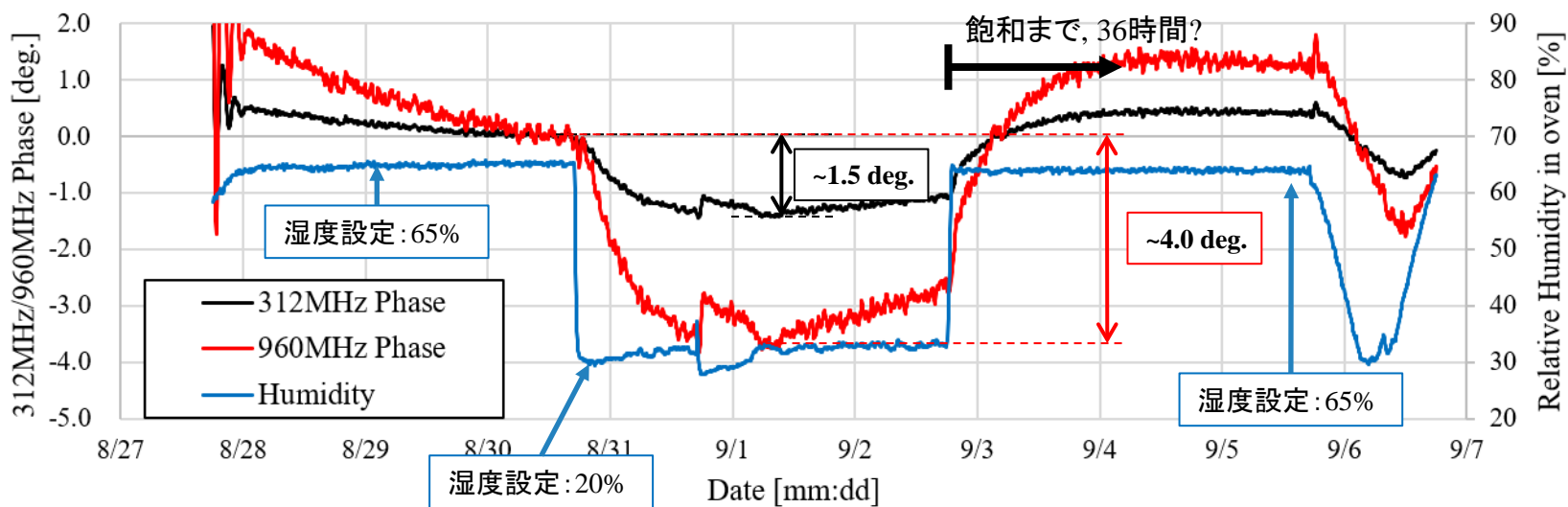
高周波基準信号分配システム



J-PARCリニアック高周波基準信号発生器(CDX-KEK021)

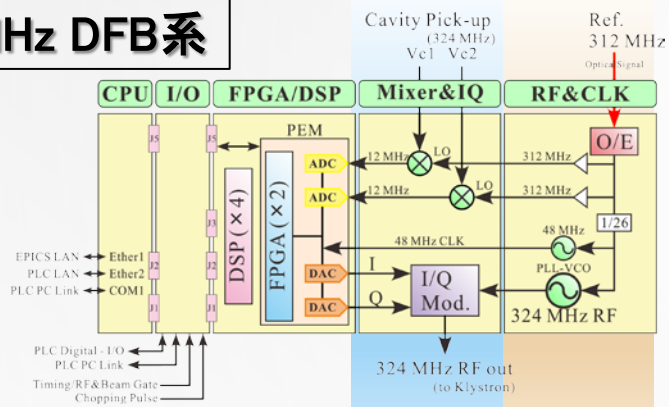


J-PARCのマスターの12MHzを受信して、各ステーションで使用
 する312MHz LOと960MHzを生成
 →ペルチェ素子で温度ドリフト対策をしているが、湿度対策は考えていない。

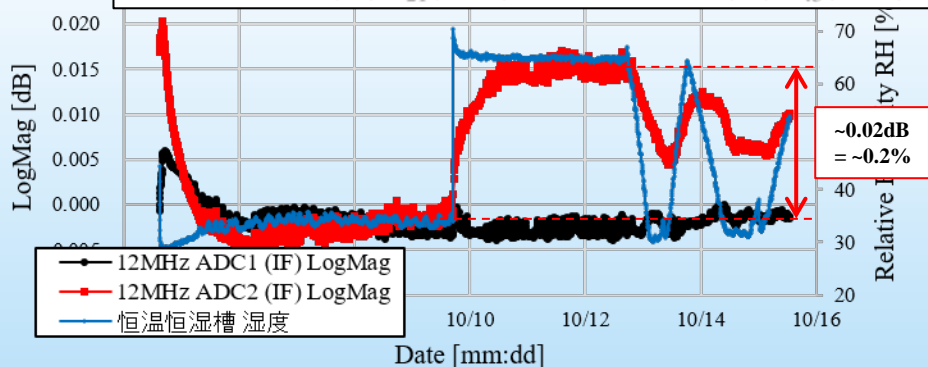


324MHz DFBの湿度特性試験

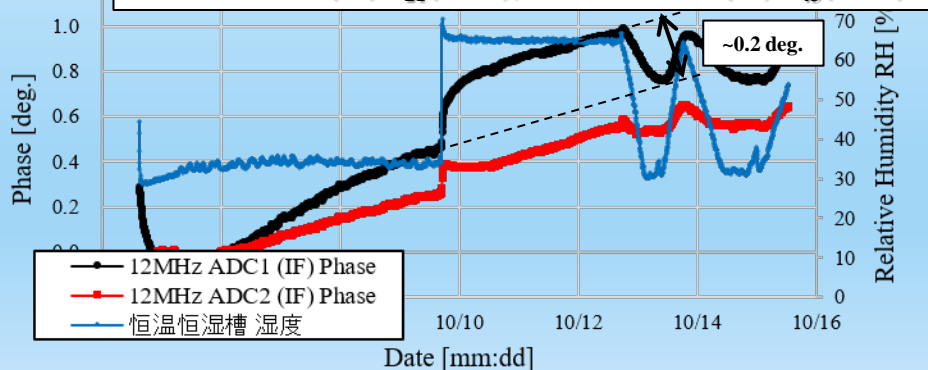
324MHz DFB系



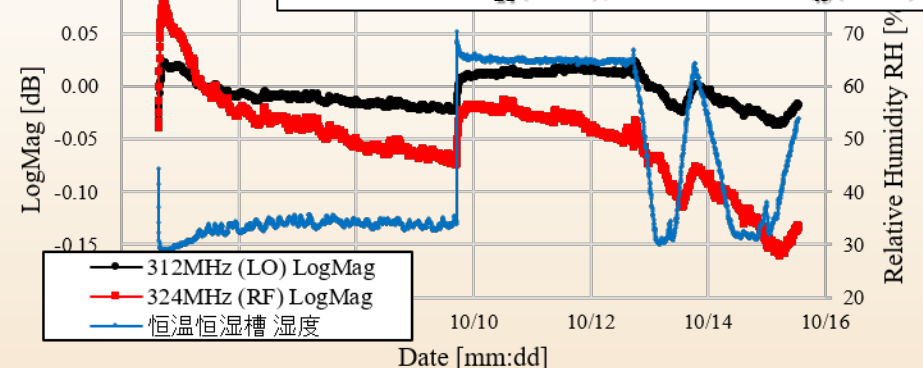
12MHz ADC1(IF) S_{21} (振幅), 12MHz ADC2(IF) S_{43} (振幅)



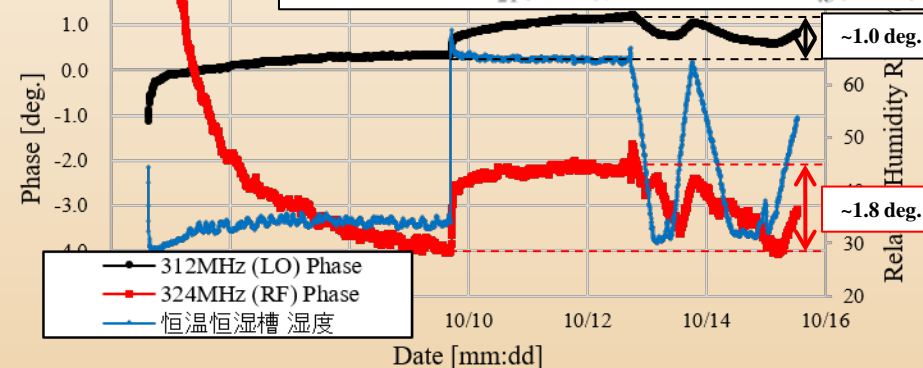
12MHz ADC1(IF) S_{21} (位相), 12MHz ADC2(IF) S_{43} (位相)



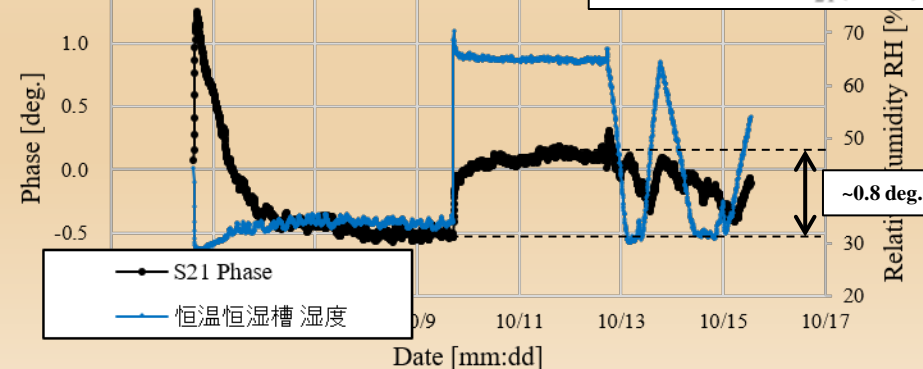
312MHz LO S_{21} (振幅), 324MHz RF S_{43} (振幅)



312MHz LO S_{21} (位相), 324MHz RF S_{43} (位相)

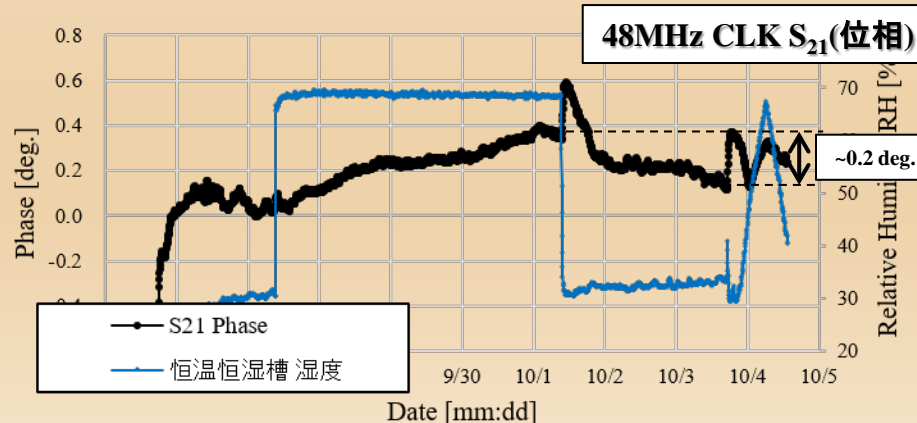
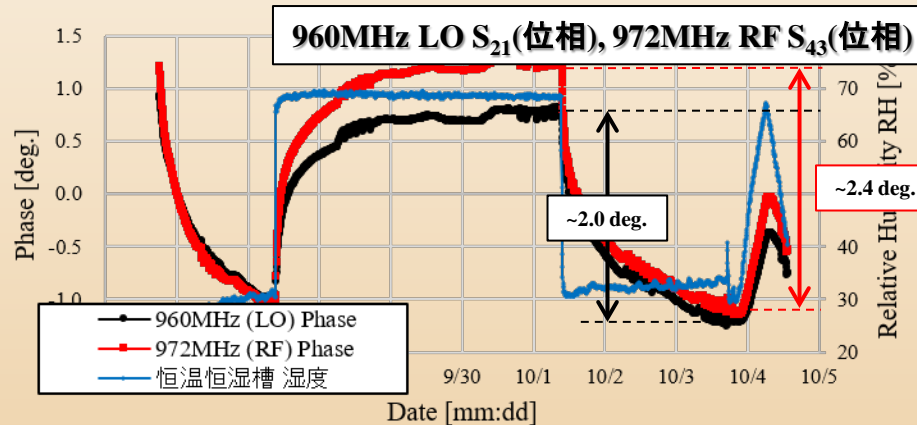
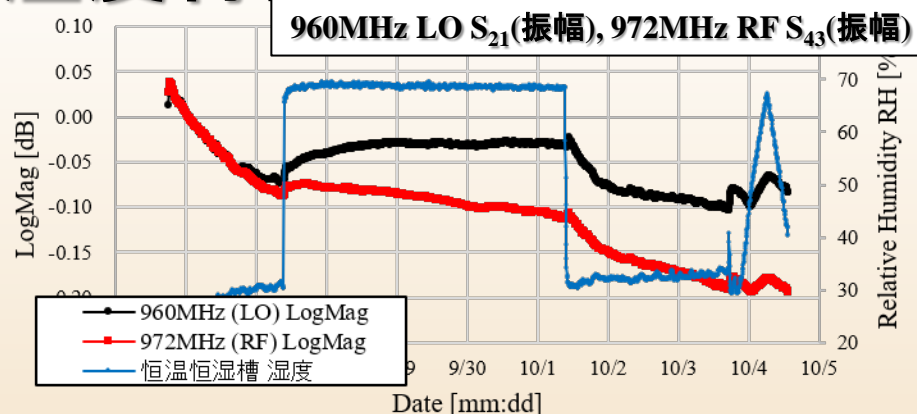
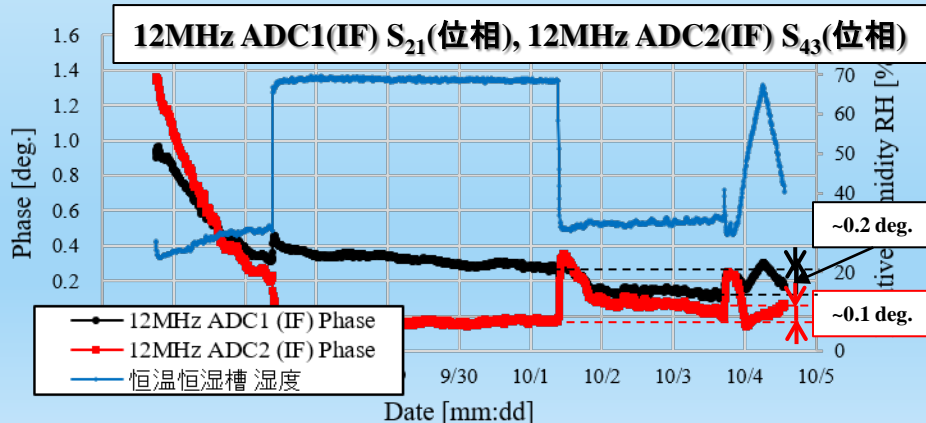
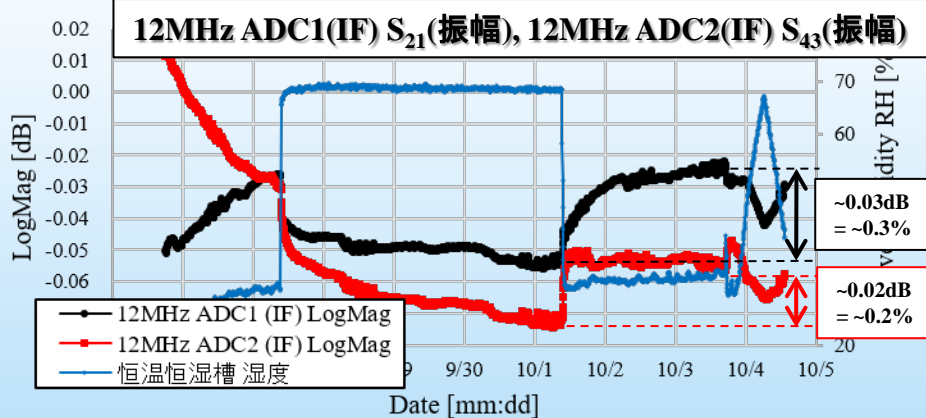
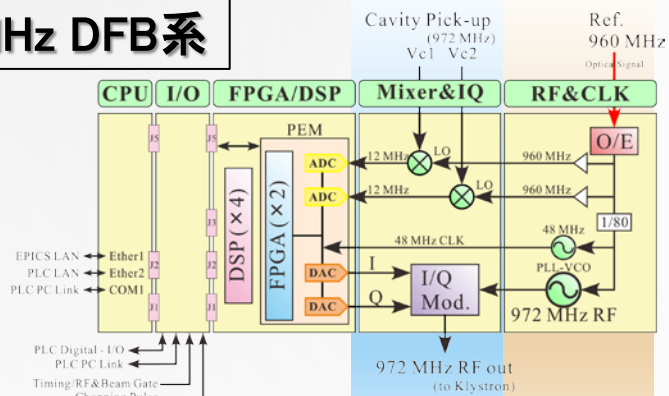


48MHz CLK S_{21} (位相)



972MHz DFBの湿度特性試験

972MHz DFB系



湿度特性が良かった機器

色々なRF機器の湿度特性を測定して、下記の2つだけは幸運にも温湿度特性が良かった。

Keysight FieldFox N9913A/N9917A

(VVM機能を使用したとき)

	MY58312428 (serial No.)	MY58312427 (serial No.)
Humidity RH (15% → 65%)	-0.011 [deg.]	0.009 [deg.]
Temperature (rising)	-0.0040 [deg./°C]	+0.0031 [deg./°C]
Temperature (falling)	-0.0040 [deg./°C]	+0.0023 [deg./°C]

VVMで位相差を測定すると
J-PARCリニアックでは恒温
 恒湿の環境下に設置しなくても
 支障ない性能
 → 基準信号分配システムの
 改修で採用予定

出典: <https://www.keysight.com>



空洞間位相監視モニタ

J-PARCリニアックの既設モニタであり、各ステーションに設置してある。上流の空洞との位相差を測定している。(ex. DTL3⇔DTL2 @ DTL3)

324MHz: 22台/23台 特性測定済み

972MHz: 22台/24台 特性測定済み

→ 324MHz/972MHzに各1台特性が悪いモニタがあったがそれを除くと、平均で下記の性能がある。

	324MHz 空洞間位相 監視モニタ	972MHz 空洞間位相 監視モニタ
Humidity RH (15% → 65%)	0.061 [deg.]	0.050 [deg.]
Temperature (rising)	-0.001 [deg./°C]	0.004 [deg./°C]
Temperature (falling)	-0.002 [deg./°C]	0.001 [deg./°C]

※ 位相差を測定するモニタは温湿度特性が良い傾向があるが、全てのRF機器が良い訳ではない。

防湿処理

出典: <http://www.arbrown.com/products/humiseal/>

J-PARCリニアックのLLRFシステム

- 324MHz: 4式(半導体アンプ) + 20式(クライストロン)
- 972MHz: 25式(クライストロン)

→ 全部のLLRFシステムのボードに対して耐湿を考慮して再製作は困難

→ 現在のボードを活かす方法を模索



HumiSeal 1B66NS
(アクリル系、エアゾールタイプ)

防湿スプレーの効果の見積り

- ✓ J-PARCリニアック高周波基準信号発生器

→ 変動量: 効果なし

→ 時定数: 20時間から43時間に改善

- ✓ 972MHz RF&CLK board

→ 変動量: 効果なし

→ 時定数: 変化なし

- ✓ 972MHz IQ modulator/down converter board

→ 変動量: 位相変動を20%減少(処理前: -1.09 deg. ⇒ 処理後: -0.88 deg.)

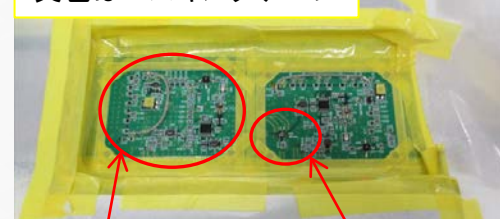
→ 時定数: 10時間から34時間に改善

→ IQ modulator/down converter boardで20%の改善はあったが、まだ0.9 deg.程度の変動があり、防湿処理だけでは対応できない。

→ 時定数を伸ばすことができたが、年単位で考えると無意味である。

⇒ **全数のRF機器に対して防湿処理を実施する価値はない。**

黄色はマスキングテープ



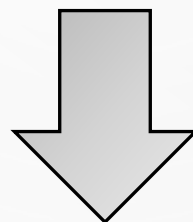
高周波特性が変わってしまうため、大胆に防湿スプレーを噴霧することは難しい。

防湿処理をする
ダウンコンバータ
(ch2)

ダウンコンバータ 4ch分の
ローカル信号(960MHz)を
分配する回路(ch3)

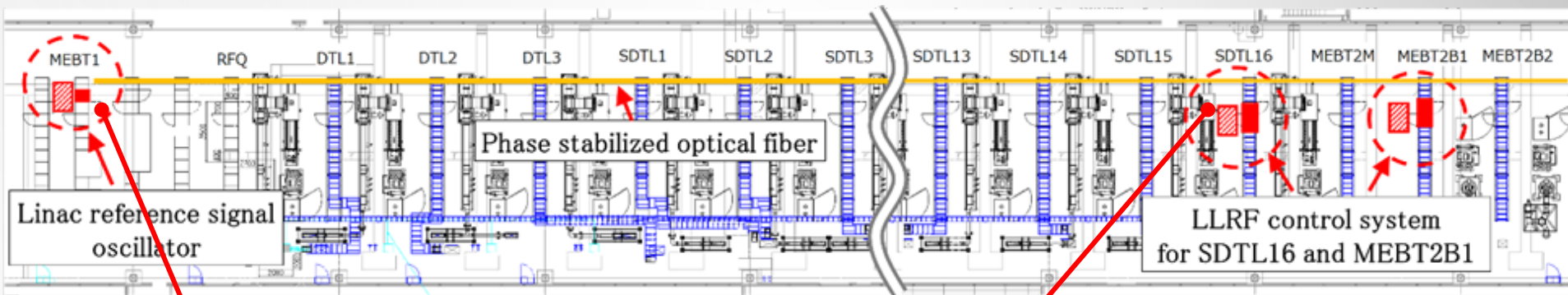
ここまでの見解:

- ✓ J-PARCリニアックのRF機器は、許容できない量の湿度依存性がある。
- ✓ RF機器の製作後に防湿処理をしても、必要な精度には遠く及ばない。
- ✓ 施設の大幅変更は難しく、ギャラリの空調の仕様を変更して、全域で恒温恒湿環境の整備は困難である。

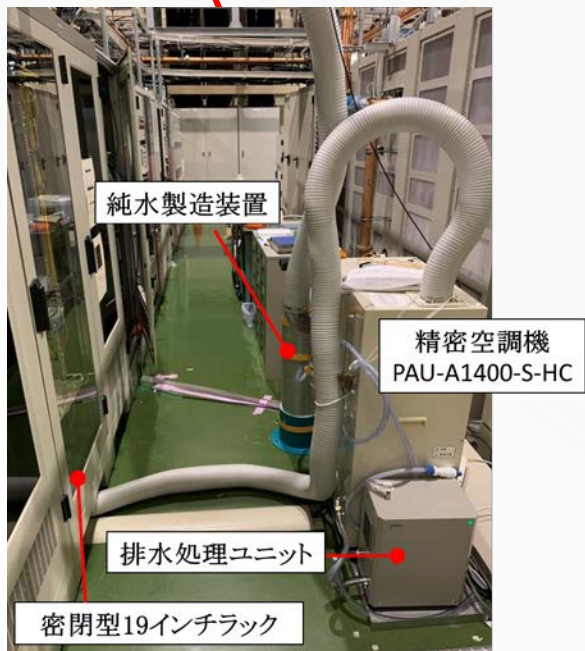


- ✓ 恒温恒湿の環境の整備:
 - 局所的な恒温恒湿の環境の整備
→ 変動量を正確に測定して、補正する方針が現実的である。
- ✓ 耐湿の対策:
 - DFB・FFに関係したRFケーブルを湿度の特性良いセミリジッドケーブルと交換する。
 - 新規に製作するボードに関しては、湿度の特性の良い基板材(Ro4003C)を使用する。

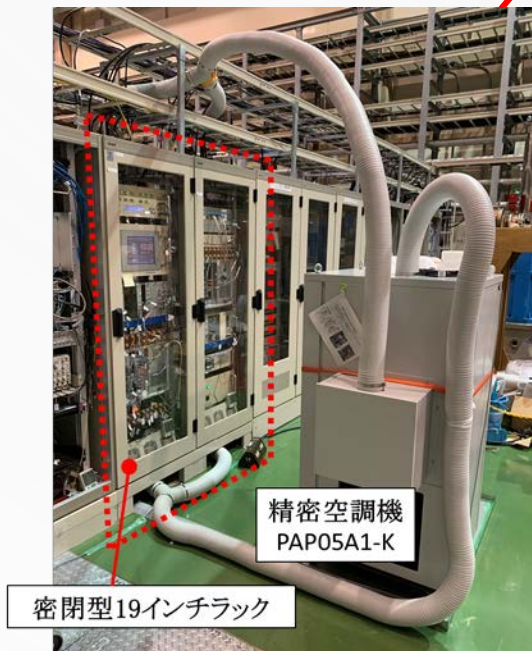
恒温恒湿環境の構築



クライストロンギャラリー上流部～中流部



高周波基準信号分配システム用ラック
(MEBT1)



LLRF制御システム用ラック
(SDTL16, MEBT2B1)

PAU-A1400-S-HC
(MEBT1: 1ラック分)

風量(m ³ /min)	4.8
冷却能力(W)	1400
加熱能力(W)	2000

PAP05A1-K
(SDTL16/MEBT2B1: 各2ラック分)

定格処理風量(m ³ /min)	3~5
冷却+加熱能力(W)	2300
最大冷却能力(W)	1600

恒温恒湿環境の構築

恒温恒湿環境下にあるRF機器

✓ **MEBT1: J-PARCリニアック高周波基準信号発生器**

2018年夏期シャットダウン 精密空調器の導入

2019年夏期シャットダウン 高気密ラックに交換

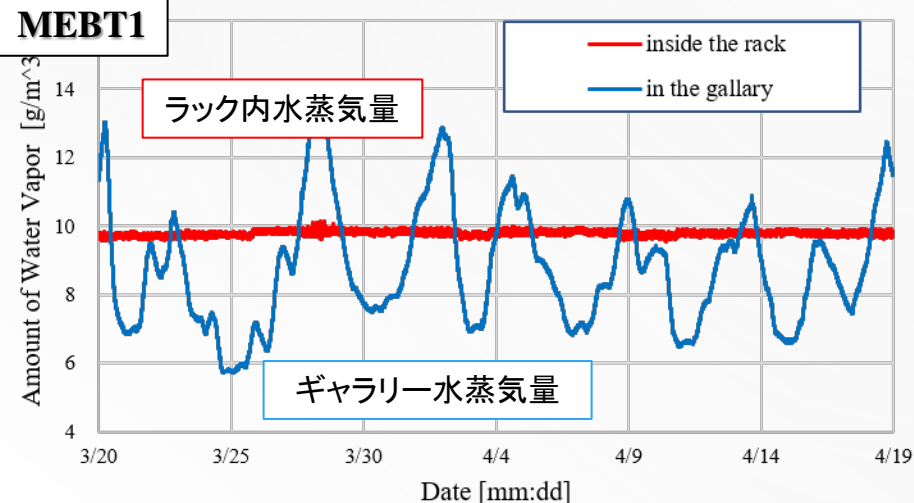
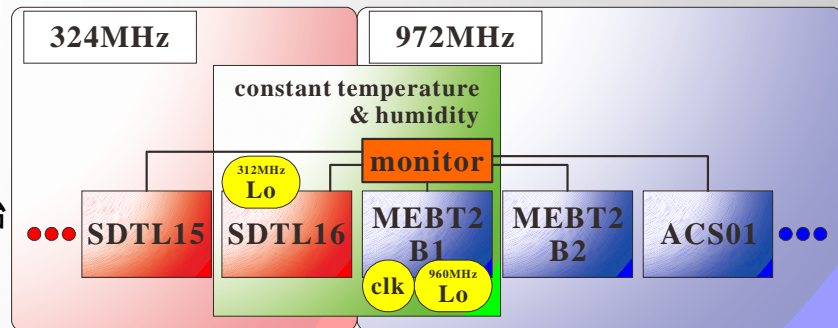
✓ **SDTL16/MEBT2B1: 324MHz/972MHzの基準**

2019年夏期シャットダウン 高気密ラックに交換

2019年12月 精密空調器の運用開始

→ MEBT2B1に位相ドリフトを測定するモニタを追加

比較: 恒温恒湿環境下 ⇔ ギャラリー環境下

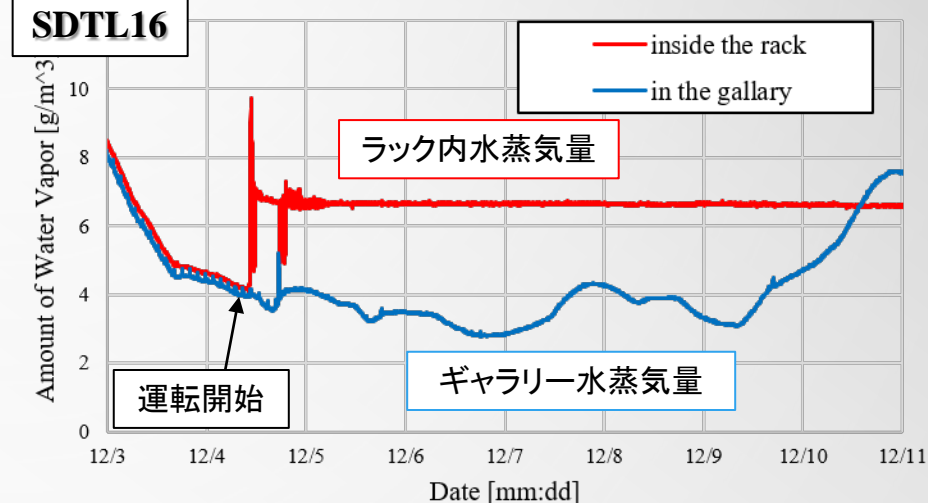


空調機の設定値 温度: 21.0 °C 湿度: 50.0%

ラック内の水蒸気量の変動: 0.60 g/m³

ラック外の水蒸気量の変動: 8.42 g/m³

➡ 1/10以下に抑制



空調機の設定値 温度: 21.0°C 湿度: 55.0%

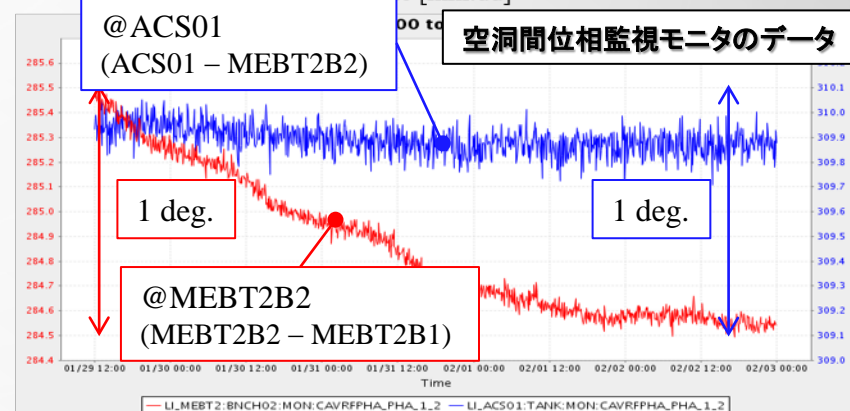
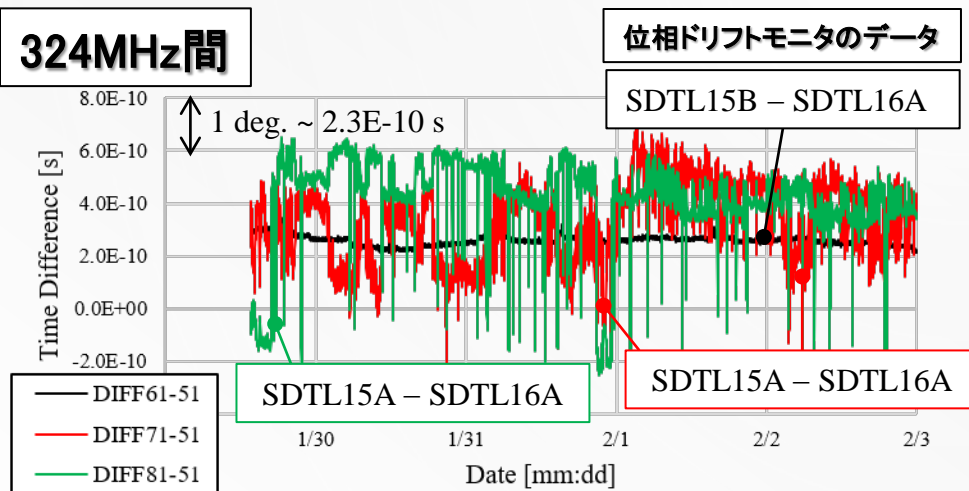
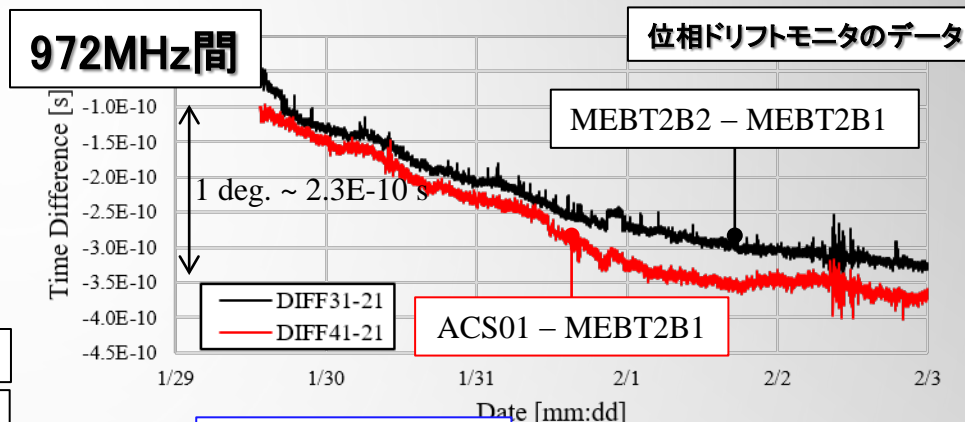
ラック内の水蒸気量の変動: 0.39 g/m³

ラック外の水蒸気量の変動: 8.83 g/m³

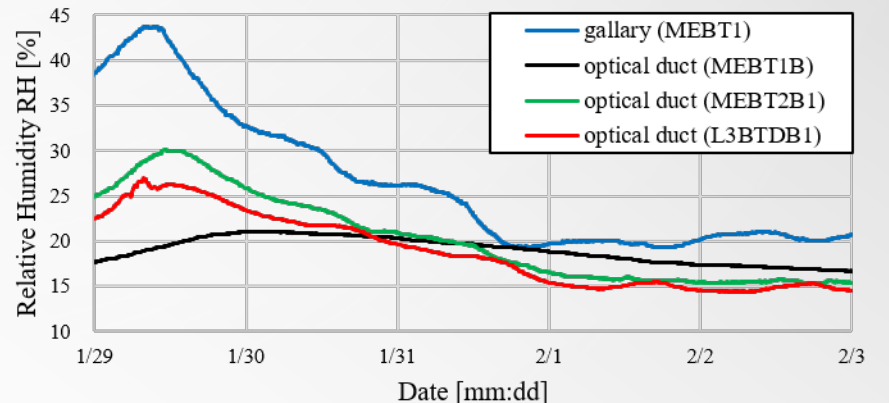
➡ 1/20以下に抑制

温湿度特性のデモンストレーション

位相ドリフトモニタ: 8 ch オシロスコープ
 LLRFシステムが恒温恒湿環境に設置している
 ステーションとギャラリー環境下に設置しているス
 テーションで12MHz IFのゼロクロスの時間差の
 変動を測定

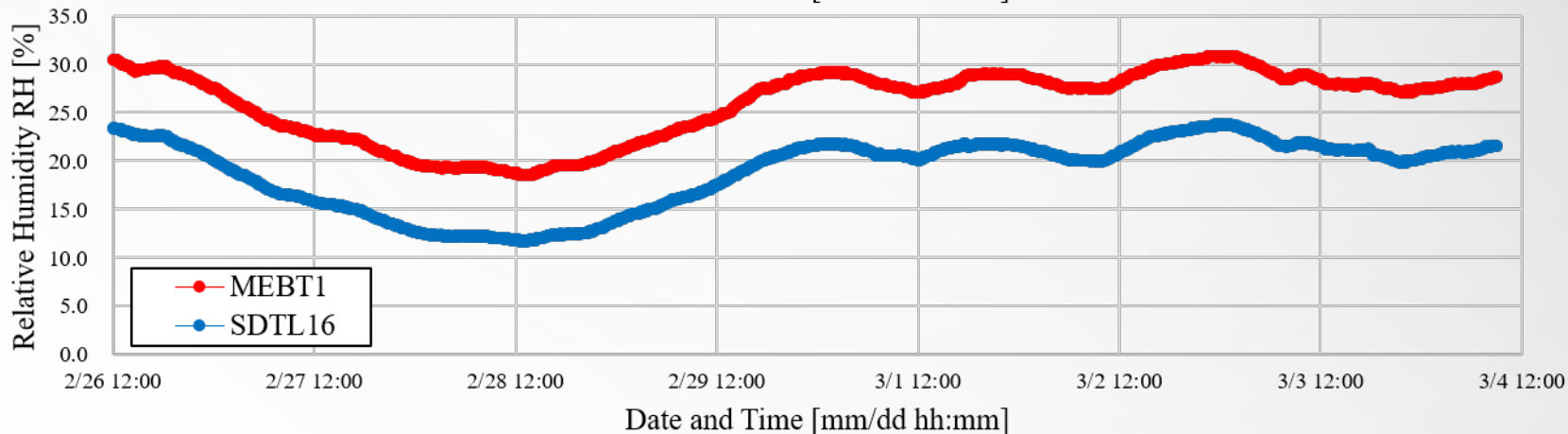
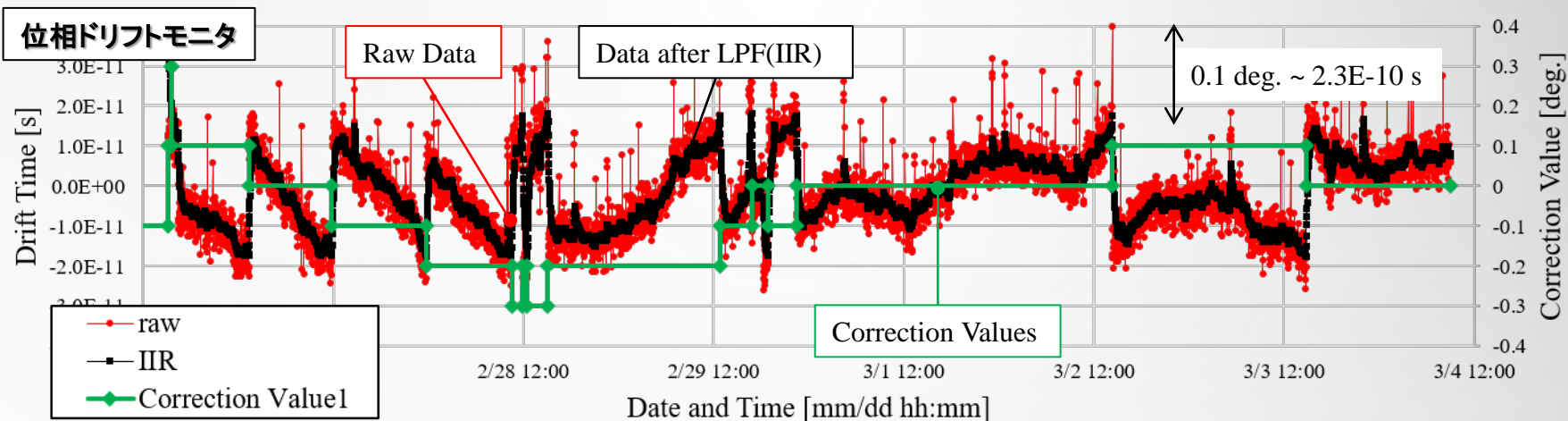


- 972MHzは、ギャラリー環境下にあるMEBT2B2とACS01が同じ傾向を示し、空洞間位相監視モニタの結果とも一致した(~ 1 deg./($\Delta RH \sim 20\%$))。
 - 324MHzは、ギャラリー環境下にあるSDTL15A/B共に良く分からないデータになった。
- おそらく、離調位相の問題である。



温湿度特性のデモンストレーション

972MHzでギャラリ環境下にあるLLRFシステム(MEBT2B2以外)は、同じ量だけ位相がドリフトしていると仮定して、基準から0.075 deg.以上変動したときに補正を実施



→ 位相の変動を0.15 deg.の範囲に納めることができた。

→ 324MHzで実施するためにはチューナコントローラの改修が必要(2020年改修予定), 精度を上げるためにはcPCIのソフトウェアの改修が必要

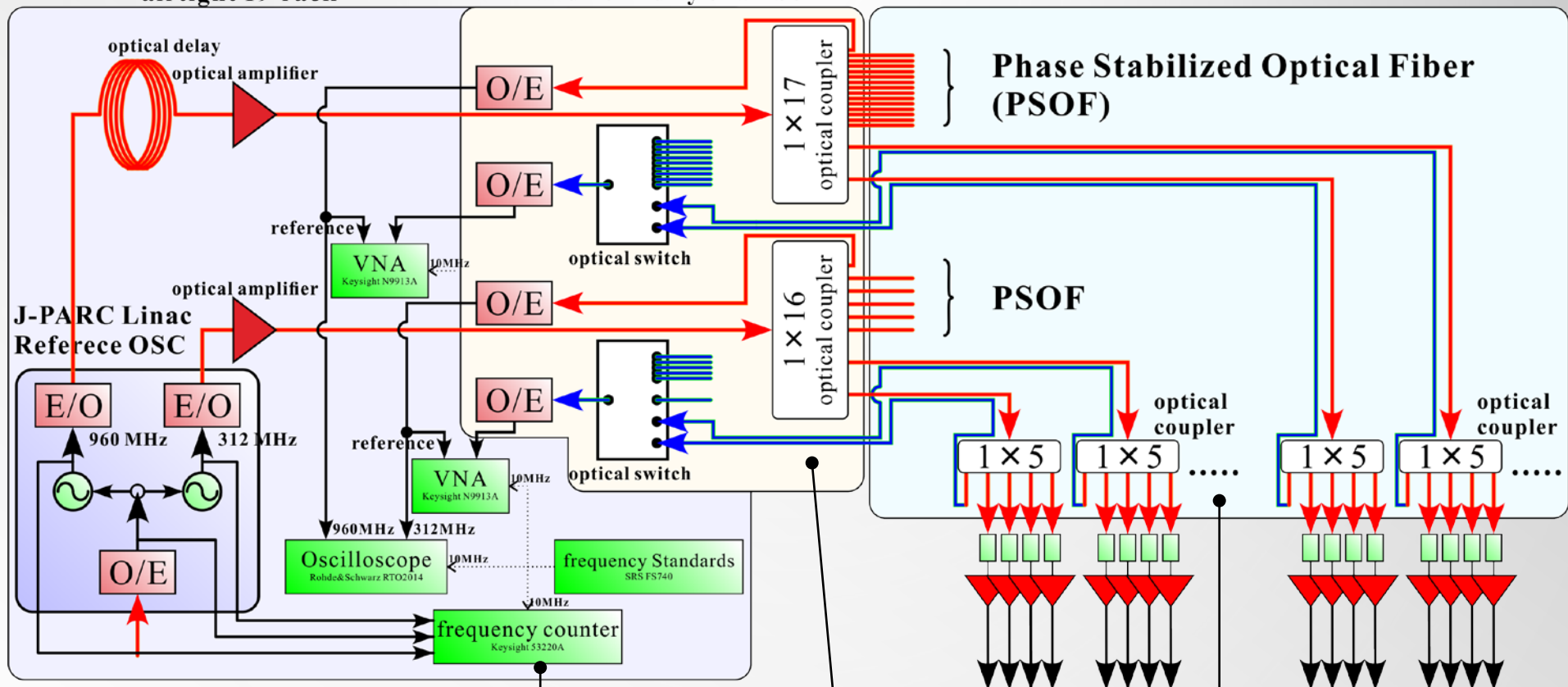
今後の予定

高周波基準信号分配システムを改修予定(2020年夏期シャットダウン中)

precision air conditioner
+ airtight 19'rack

constant temperature
and humidity chamber

constant temperature duct



恒温恒湿環境
密閉型19'ラック+精密空調器

恒温恒湿槽

恒温ダクト

今後の予定

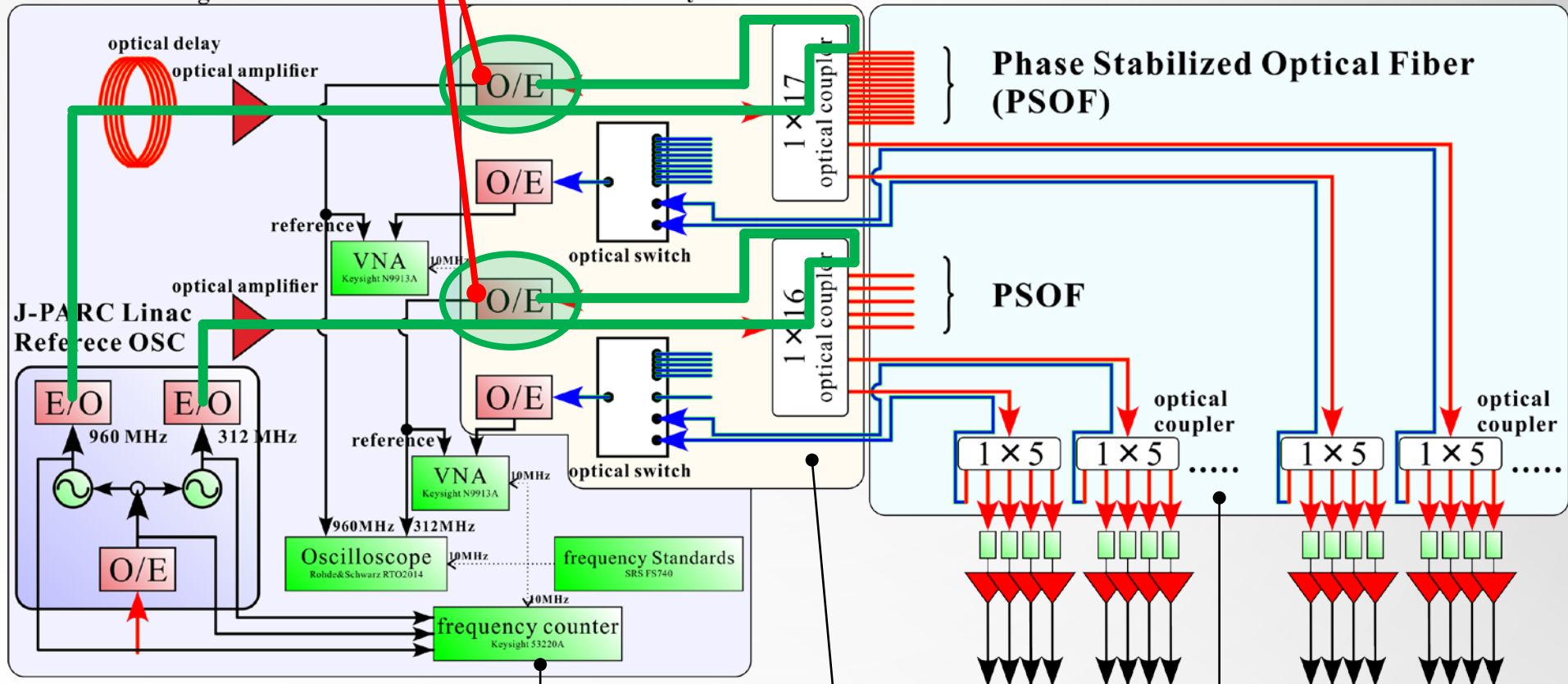
312MHzと960MHzの基準

高周波基準信号分配システムを改修予定(2020年夏期シャットダウン中)

precision air conditioner
+ airtight 19'rack

constant temperature
and humidity chamber

constant temperature duct



恒温恒湿環境
密閉型19"ラック+精密空調器

恒温恒湿槽

恒温ダクト

今後の予定

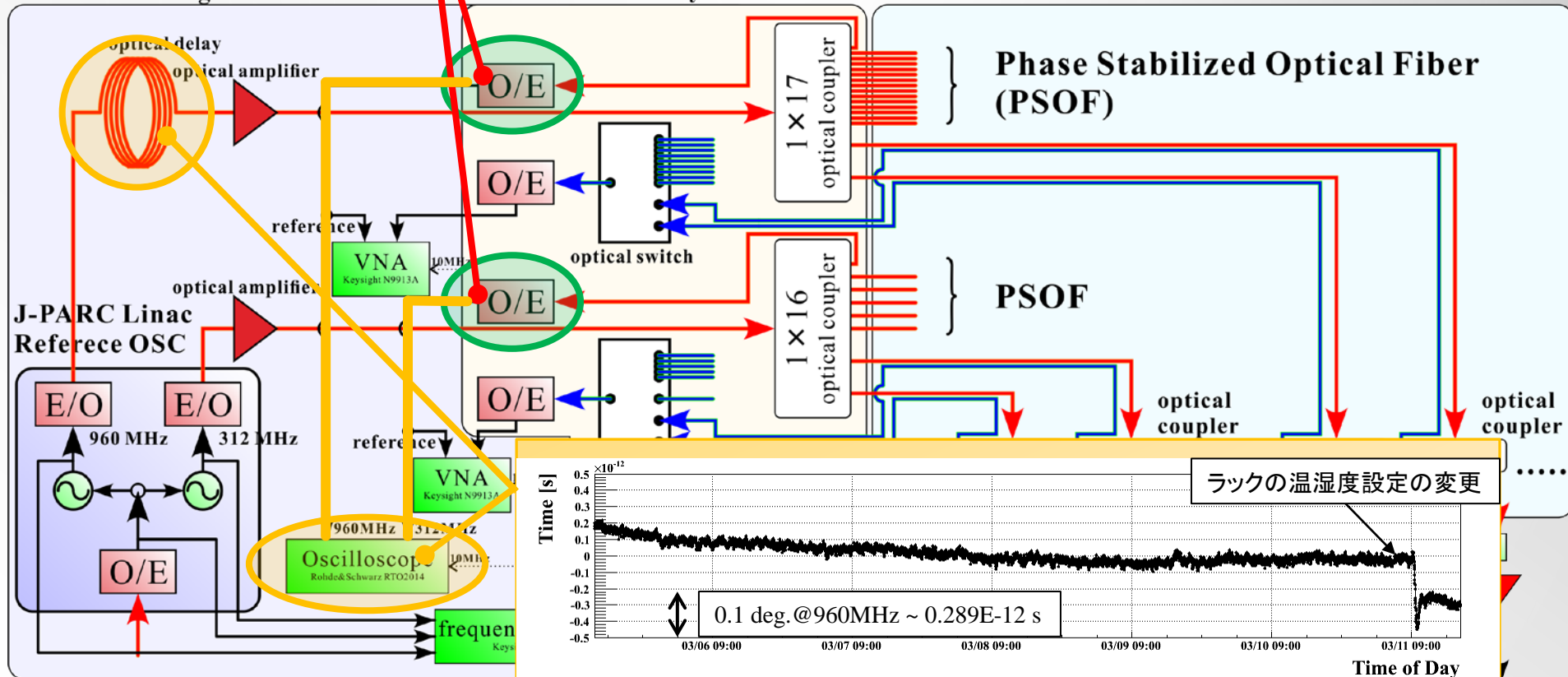
312MHzと960MHzの基準

高周波基準信号分配システムを改修予定(2020年夏期シャットダウン中)

precision air conditioner
+ airtight 19'rack

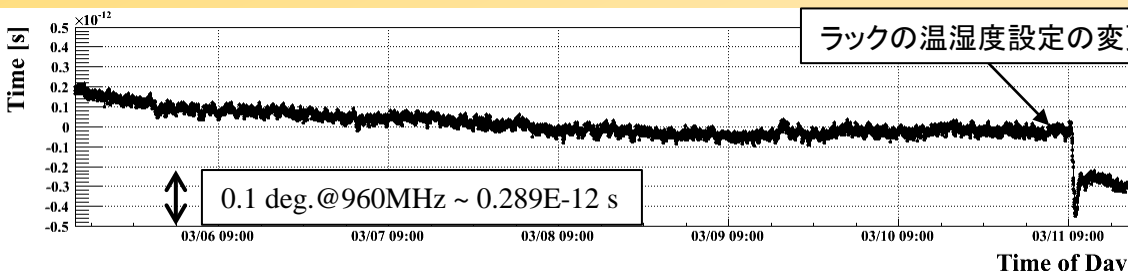
constant temperature
and humidity chamber

constant temperature duct



恒温恒湿
密閉型19'ラ

オシロスコープ(RTO2014)を使用して
周波数間のドリフトを測定
→ 必要に応じて, 光遅延器で調整

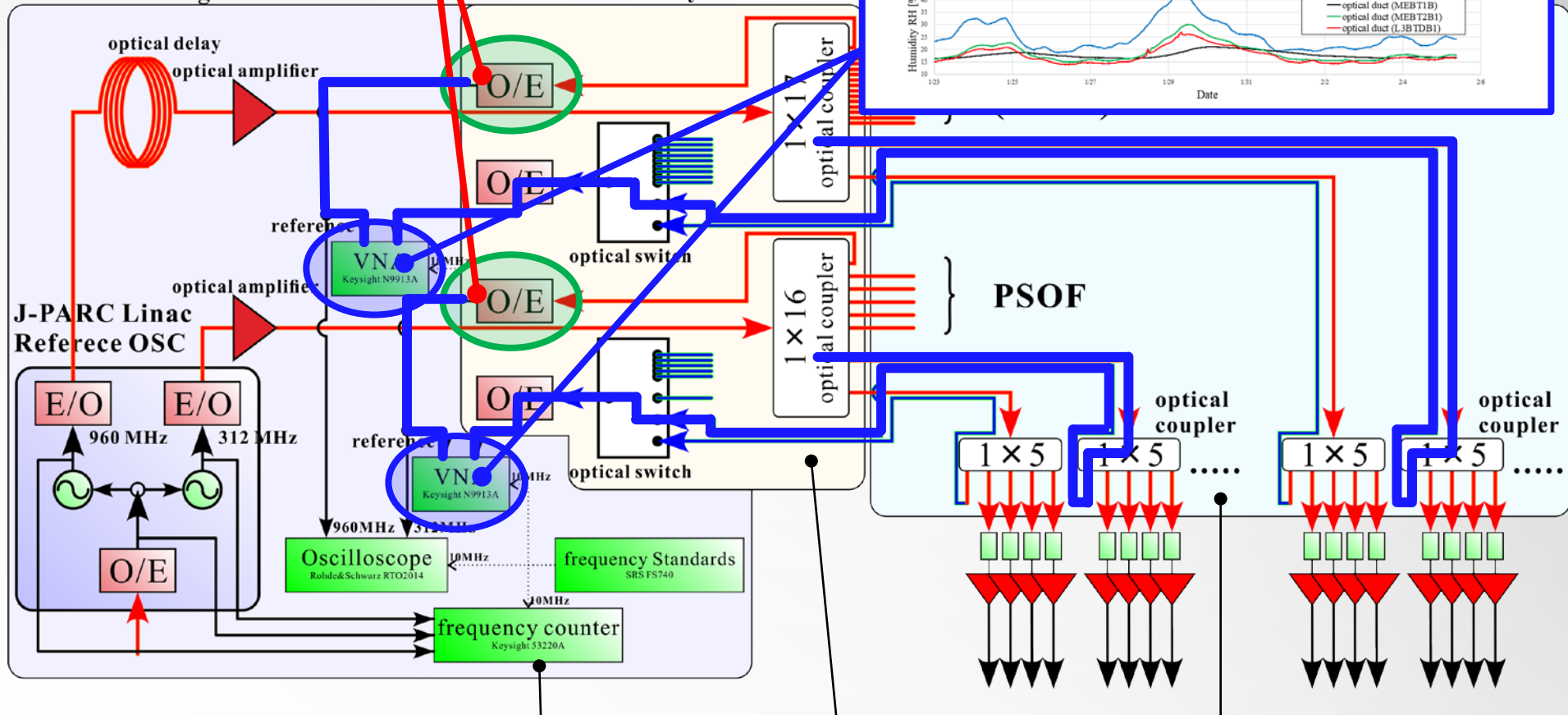
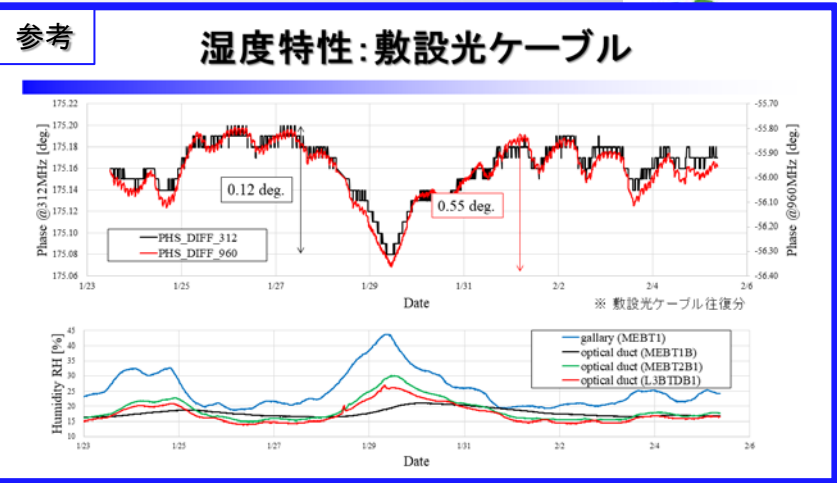


今後の予定

312MHzと960MHzの基準

高周波基準信号分配システムを改修予定(2020年)
 precision air conditioner
 + airtight 19" rack

constant temperature
 and humidity chamber



恒温恒湿環
 密閉型19"ラック

VNA(N9913A)を使用して敷設ケーブルの
 位相ドリフトを測定
 → 必要に応じて、各ステーションのDFB・FFシステムで調整

今後の予定

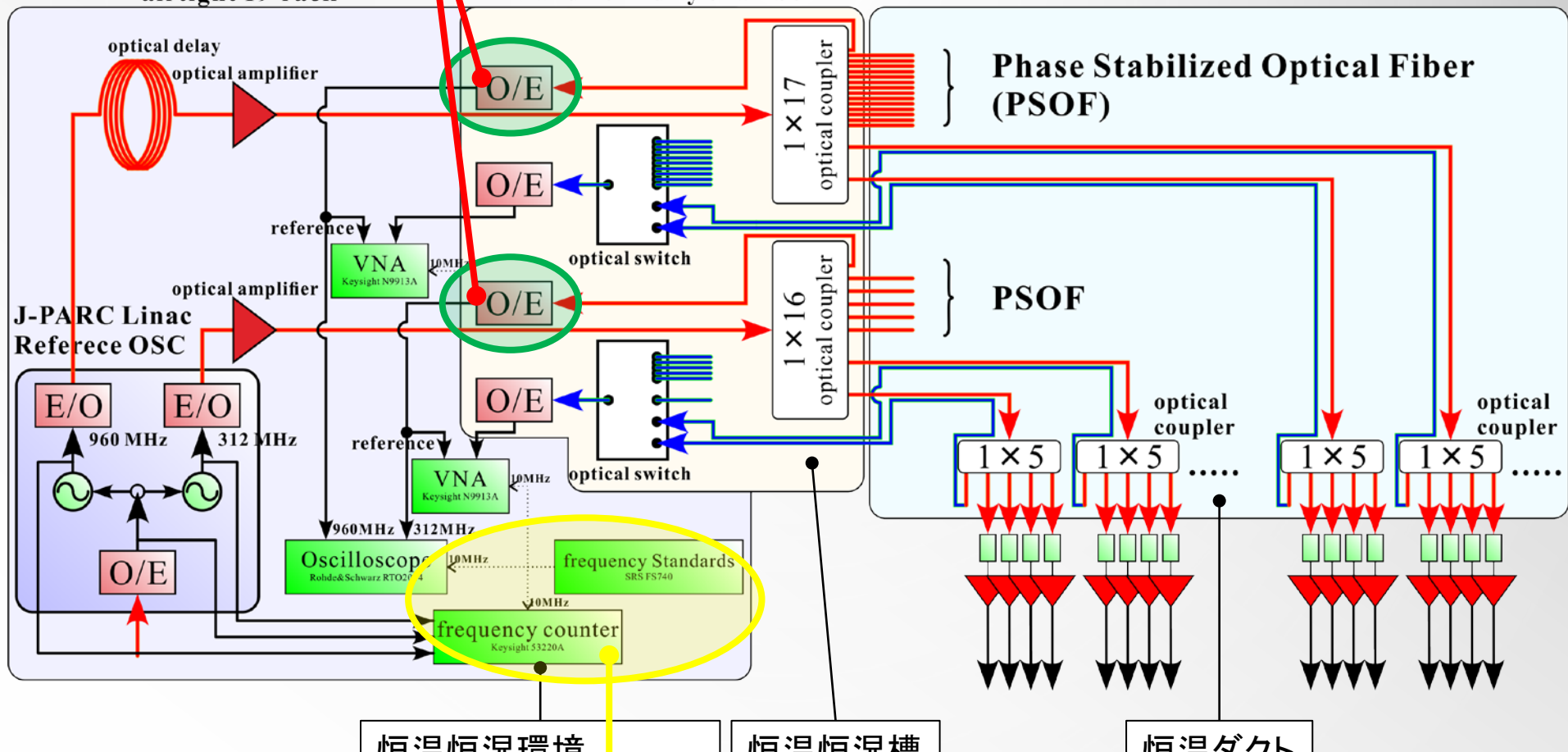
312MHzと960MHzの基準

高周波基準信号分配システムを改修予定(2020年夏期シャットダウン中)

precision air conditioner
+ airtight 19'rack

constant temperature
and humidity chamber

constant temperature duct



周波数の変動は、長い経路を伝送するとき位相のドリフトになるため、
周波数カウンタ + GPSクロック

まとめ

- ✓ 2018年3月からJ-PARCリニアックの出射ビームの運動量の測定を開始したところ、湿度に依存して変動していることが明確になった。
- ✓ リニアックのRF機器の湿度特性を恒温恒湿槽を用いて測定したが、ギャラリの年間湿度変動を考慮すると、許容できない変動がある。
- ✓ 防湿処理を行ったが芳しい結果を得られず、既に製造されているボードに耐湿度を上げることは難しいと考えられる。
- ✓ そこで、精密空調器と気密性の高い19”ラックをMEBT1, SDTL16とMEBT2B1に導入して、局所的に恒温恒湿の環境を整備した。
- ✓ 恒温恒湿の環境下にあるLLRFシステムが設置している空洞ピックアップとギャラリ環境下にあるLLRFシステムが設置している空洞ピックアップの比較を行い、湿度での位相ドリフトを評価した。また、位相ドリフトの補正試験を実施して、システムに問題ないことを確認した。2020年の夏期シャットダウン以降から本格運用を開始する予定である。
- ✓ 2020年の夏期シャットダウン以降に、高周波基準信号分配システムを位相ドリフトを測定・調整できるシステムに改修する予定である。