

3 GeV 次世代放射光施設の線型加速器と蓄積リングとのタイミング同期

SYNCHRONIZATION SYSTEM BETWEEN INJECTOR LINAC AND STORAGE RING AT HIGHLY BRILLIANT 3GEV LIGHT SOURCE

大島隆^{#, A, B)}, 細田直康^{A, B)}, 前坂比呂和^{A)}, 岩井 瑛人^{A, B)}, 出羽 英紀^{B)}

Takashi Ohshima^{#, A, B)}, Naoyasu Hosoda^{A, B)}, Hirokazu Maesaka^{A)},

Eito Iwai^{A, B)}, Hideki Dewa^{B)}

^{A)}RIKEN SPring-8 Center

^{B)}Japan Synchrotron Radiation Research Institute

Abstract

We developed a timing synchronization system for injection from the injector linac to the storage ring of the highly brilliant 3 GeV light source. The reference rf frequency of the injector is generated from that of the storage ring by dividing n and by multiplying m . We set the integer n so that they are natural and prime numbers each other. With this condition, we can get the timing signal synchronized to the aimed bucket by waiting the bucket spacing time multiplied by a calculated number. We built a prototype module based on MTCA.4 standards for this synchronizing system. From the test results, the expected timing jitter was enough small for the injector, better than 40 ps in rms. This system will be installed to the 3 GeV light source in 2022.

1. はじめに

3 GeV 次世代放射光施設[1, 2]の蓄積リング (SR) はダイナミックアパーチャーが狭いため、低いエミッタンス、短いバンチ長のビームの入射が要求される。SR のバケットに対する入射ビームのタイミングも蓄積リングのバンチ長である 6 ps 程度の精度で安定していることが要求される。

入射器である線型加速器 (Li) から出射される電子ビームのタイミングと SR のバケットタイミングとを同期させるためには、いくつかの方法が考えられる。XFEL 施設の SACLA[3]から SPring-8 蓄積リングへのビーム入射を行う際には、60 pps の繰り返しで出射される線型加速器のビームのうち蓄積リングへ入射するショットのみ SR のバケットタイミングと合わせる複雑な操作を行なった[4, 5]。しかし、3 GeV 線型加速器では、当面は FEL 運転は行わないためタイミングシステムは SR への入射に特化させることができる。そこで、線型加速器の基準信号 f_{li} として SR の基準信号 f_{sr} を分周通倍(m/n)したものを使用する方式を採用することとした。この方式では、 f_{sr} の周期の n 倍ごとに f_{li} のゼロクロスタイミングと同期した信号を得ることができる。 f_{sr} を分周する除数 n を SR のハーモニック数 h と互いに素となる値を選択することにより、この同期信号を規定回数待つことで、狙ったバケットに合致するタイミングを得ることができる。このタイミング信号と商用 AC 信号との同期を取った信号を線型加速器のマスタートリガとして使うこととした。乗数 m は、線型加速器の加速空洞、大電力 RF 装置など既存の設計済み

の機器の寸法や仕様大きく変更せずに済むように f_{li} が 238 MHz から大きくずれないように値を選んだ。

このタイミングシステムのプロトタイプを MicroTCA.4 規格のモジュールを用いて構築し、性能評価を行った。このプロトタイプ器は SPring-8 サイト内の放射光施設 NewSUBARU[6]の新入射器にも適用される予定である。本発表では、開発したシステムの詳細とそのプロトタイプ器の試験結果について報告する。

2. 入射器と蓄積リングの同期方法

2.1 線型加速器の基準信号周波数の選定

次世代放射光施設の SR の基準信号の周波数 f_{sr} は 508.75905 MHz、ハーモニック数 h は 592 である。(1) 式の n として素数の 761 を、 m として 356 を選ぶことにより f_{li} の 238 MHz からのずれを 1.2×10^{-6} と小さく抑えることができる。これにより、過去に製作実績のある 238 MHz、476 MHz、S バンド、C バンド空洞をチューナーによる調整などで使用可能となる。

$$f_{li} = \frac{m}{n} \times f_{sr} = \frac{356}{761} \times 508.75905 \text{ MHz} \quad (1)$$
$$\cong 238 \text{ MHz} \times (1 + 1.2 \times 10^{-6})$$

基準信号 f_{sr} と f_{li} のゼロクロスのタイミングは数式 2 に示す周期 $T_{syncli} = 1/f_{syncli}$ で合致する。基準信号と同期信号との時間関係を Fig. 1 に示す。 T_{syncli} の 1 周期たったタイミングでは SR のバケットアドレスは最初のアドレスから 761 だけ遅れたアドレスとなる。SR にとって狙ったバケットのアドレスに周回時間遅延させたタイミングは元のバケットアドレスと同等であるので、着目すべき値は、アドレスの遅延量数

[#]ohshima@spring8.or.jp

を a とすると、この値をハーモニクス数 h で割った剰余 b である。この関係を $b = \text{mod}(a, h)$ と表記することにする。先ほどの T_{syncli} だけ遅延したタイミングのアドレスの遅延は $\text{mod}(761, 592) = 169$ に対応する。

$$f_{\text{syncli}} = \frac{f_{\text{sr}}}{n} = \frac{f_{\text{li}}}{m} \cong 0.67 \text{ MHz} \cong \frac{1}{1.5 \mu\text{s}} \quad (2)$$

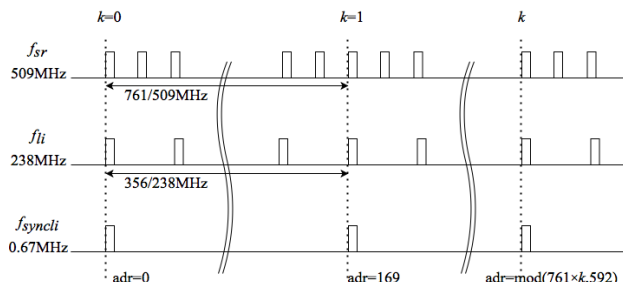


Figure 1: Timing chart of the synchronization system.

2.2 タイミング同期

今回採用した n は素数なのでハーモニクス数 h とは互いに素である。特定のバケットタイミング（アドレス $M=0$ とする）と T_{syncli} とのタイミングが合致するのは次の周期 $T_{\text{syncbucket}} = 1/f_{\text{syncbucket}}$ となる。

$$T_{\text{syncbucket}} = h \times T_{\text{syncli}} = n \times T_{\text{rev}} \quad (3)$$

$\text{mod}(761 \times k, 592) = 1$ となる最初の k は 585 であるので、バケットアドレス M に入射したい場合には T_{syncli} に次式で得られる値 L をかけた時間だけ遅延させれば良いことがわかる。

$$L = \text{mod}(M \times 585, 592)$$

この信号と商用 AC 信号との同期を取った信号を線型加速器のマスタートリガとする。このタイミングチャートを Fig. 2 に示す。

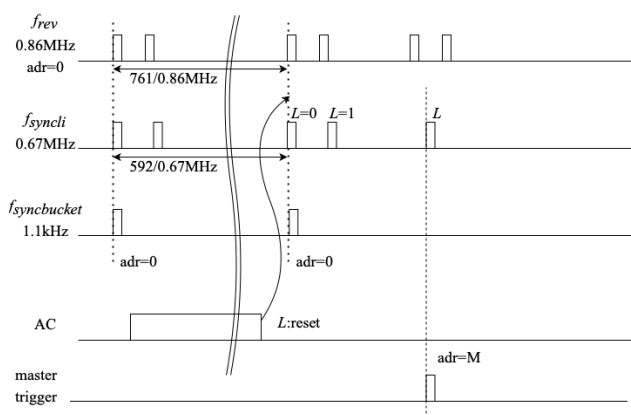


Figure 2: Timing chart of the master trigger.

3. 同期システムの実装

3.1 MTCA.4 規格モジュール

前章で述べたシステムを MTCA.4 規格の Rear Transition Module (RTM) モジュールに実装した。こ

のモジュールは蓄積リング基準信号や SACLA 基準信号の分周、信号のリクロックなどの処理を行う。剰余の演算などは RTM に実装した FPGA で行う。目標バケットアドレスの設定などは Advanced Mezzanine module (AMC) から Zone 3 コネクタ経由で I2C 規格の通信で行う。接続する AMC として、トリガ信号の分配やロジック処理などを行う機能を有するモジュールを使用する予定である。この AMC は外部クロック (238 MHz または 509 MHz) 入力、1つの SFP 入力、4つの SFP 出力、8 channel の LVDS 信号入力、16 channel のタイミング信号出力を有する。1台の親モジュールは SFP 光モジュールを介して 4台の子モジュールと接続できる。これにより、スター結線で親モジュールと接続された複数の子モジュールから同期したタイミング信号を出力することができる。

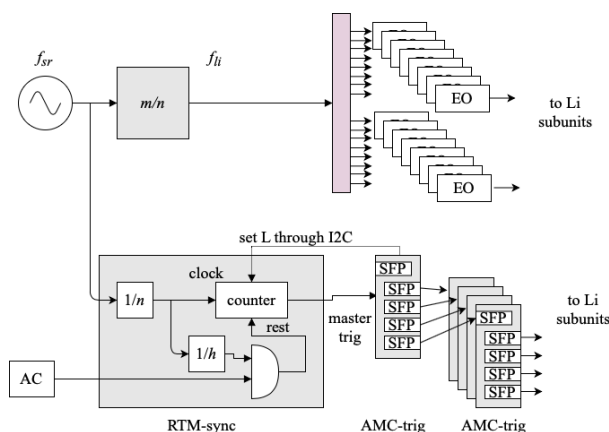


Figure 3: Block diagram of the distribution of the linac reference clock signal and the master trigger signal.

3.2 入射アドレスの制御

入射アドレスの制御には SACLA で使用されている制御のフレームワーク[7]ののったソフトウェアベースのプロセスで実現する予定である。入射頻度は、積み上げ入射で 10 Hz、トップアップでは数十秒に 1 回程度であり、各ショットのアドレスを MTCA の CPU 上で動作しているプロセスから設定することが可能だと考えている。

4. プロトタイプの試験

過去に製作した SACLA と SR との同期 RTM をベースに、前述の機能を持つ RTM を製作した。この RTM に接続する AMC としては、トリガ制御機能を持つ AMC の開発を行った。また、SR の基準信号から Li の基準信号を発生させる分周通倍信号発生器 (Fig. 3 中の m/n) の製作を行った。

これらの装置の試験において、各種パラメータは次世代放射光施設のそれとは異なった以下の値を用いた。 $f_s = 499.955 \text{ MHz}$, $h = 198$, $n = 647$, $m = 308$, $L = \text{mod}(71 \times k, 198)$ 。これらのパラメータを用いた理由は、パラメータが異なっても原理検証としては問題ないこと、SPring-8 サイト内の放射光施設

NewSUBARU の新入射器でも本方式の同期システムを導入する予定であること、の 2 点である。また、試験実施時点ではトリガ AMC は開発段階であったため、SACLA で使用実績のあるデジタイザ AMC SIS8200L2 を使用して PC 通信での制御を行った。分周通倍信号発生器にシンセサイザ SMA100A から 499.955 MHz の信号を入力し、分周通倍信号発生器の出力信号の位相雑音をシグナルソースアナライザ E5052B で測定した。結果を Fig. 4 に示す。10 Hz から 10 MHz までの位相雑音を積分した rms 値は 0.2 ps であった。この値は入射器に要求される性能を充分満たしている。Figure 5 に f_{sr} 、 f_{li} 、 f_{rev} 、master trigger をオシロスコープで観測した結果を示す。オシロスコープは master trigger をトリガとし、重ね書きをしている状態である。各信号のジッタは少なくとも 0.4 ns よりいことがわかる。この値は観測で使用しているオシロスコープで制限された値である。SACLA で使用している同様の回路では rms 値で 6 ps であり、この回路でも同様の性能を有していると考えられる。また、この信号は AMC trig に送られて基準信号クロックで叩き直される。AMC trig では別途入力された外部クロックで叩き直しを行い、rms 値で 40 ps 以下に抑えられていることから、入射用線型加速器として十分な同期精度が得られると考える。

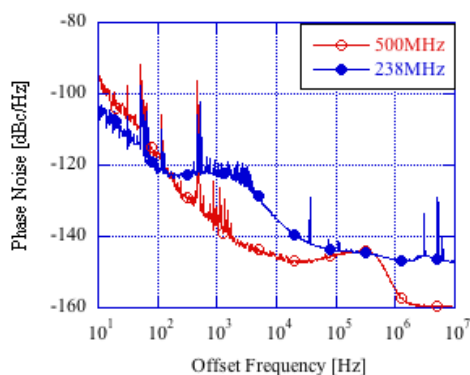


Figure 4: Measured phase noise of the m/n signal generator output signal (filled circle) and input signal (open circle).

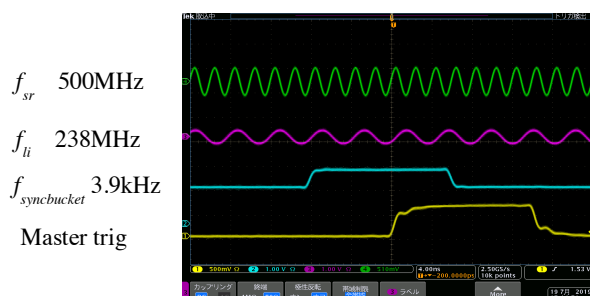


Figure 5: Timing chart of the synchronization system measured by using oscilloscope.

5. まとめと今後

次世代放射光施設の線型加速器から蓄積リングに入射するためのタイミング同期システムの開発を行った。線型加速器の RF 基準信号は蓄積リングの基準信号を分周通倍して生成した。プロトタイプ器で測定した線型加速器の位相雑音は 10 Hz から 10 MHz の rms 積分値で 0.2 ps と充分低い値であった。蓄積リング RF 基準信号から線型加速器の RF 基準信号と同期したマスタトリガ信号を生成する MTCA.4 規格の RTM モジュールを製作した。RTM モジュールから生成した線型加速器用マスタトリガ信号は、蓄積リングの RF 基準信号、周回信号、線型加速器の RF 基準信号と同期していることが確認できた。

この同期システムは 2021 年初旬からコミッションングを実施する NewSUBARU の新入射器でも使用する予定である。今後は残っている問題の洗い出しと対処を行い、運用を開始する予定である。その後、2022 年に次世代放射光施設に設置を行う予定である。

謝辞

MTCA.4 規格の機器などの製作に協力いただいたキャンドックス システムズの仙石氏、榎原氏、三菱電機特機システムの漁師氏、岩城氏、その他多くの方々に深く感謝の意を表します。

参考文献

- [1] N. Nishimor *et al.*, "Accelerator System for Highly Brilliant 3GeV Light Source Project", Proceedings of the 17th Annual Meeting of Particle Accelerator Society of Japan, pp.153-156, Jul. 31-Aug. 3, 2019.
- [2] 内海渉, "次世代放射光施設計画の推進状況", 第 16 回日本加速器学会年会, 2019 年 7 月 31 日, 京都大学吉田 キャンパス;
<http://rsc.riken.jp/eng/pdf/SPring-8-II.pdf>
- [3] T. Ishikawa *et al.*, "A compact X-ray free-electron laser emitting in the sub-ångström region", Nat. Photonics, 6, p. 540, June 2012;
<https://doi.org/10.1038/nphoton.2012.141>
- [4] T. Ohshima *et al.*, "Present Status of Timing Synchronization System for Beam Injection from SACLA to SPring-8 Storage Ring", Proceedings of the 16th Annual Meeting of Particle Accelerator Society of Japan, Kyoto, Japan, Jul. 31-Aug. 3, 2019, pp. 135-138.
- [5] T. Ohshima *et al.*, "Timing Synchronization System for Beam Injection from the SACLA Linac to the SPring-8 Storage Ring", Proceedings of the 10th Int. Particle Accelerator Conf., Melbourne, Australia, May, 2019, pp. 3882-3885.
- [6] S. Hashimoto *et al.*, "Present status of the NewSUBARU synchrotron light facility", Proceedings of the 17th Annual Meeting of Particle Accelerator Society of Japan, Sep. 2-Sep. 5, 2020, WESP09.
- [7] T. Fukui *et al.*, "Status of the Control System for the SACLA/SPring-8 Accelerator Complex", In this Proceedings of ICALEPCS2017, Barcelona, Spain, 2017, FRAPLO3.