

# J-PARC MR の全周ビーム位置モニター信号処理回路のリレースイッチの健全性の回復とチェック

## RECOVERY AND CHECK OF THE RELAY SWITCH INTEGRITY IN THE BPM SIGNAL PROCESSING CIRCUITS IN THE J-PARC MR

外山 毅<sup>\*,A)</sup>, 佐藤 健一郎<sup>A)</sup>, 手島 昌己<sup>A)</sup>, 岡田 雅之<sup>A)</sup>, 畠山 衆一郎<sup>B)</sup>

Takeshi Toyama<sup>\*,A)</sup>, Kenichirou Satou<sup>A)</sup>, Masaki Tejima<sup>A)</sup>, Masashi Okada<sup>A)</sup>, Kotoku Hanamura<sup>B)</sup>

<sup>A)</sup> High Energy Accelerator Research Organization (KEK/J-PARC)

<sup>B)</sup> Mitsubishi Electric System & Service Co.,Ltd

### Abstract

A mechanical relay is used in the BPMs of all-around the J-PARC MR. The signal frequency bandwidth is set to 10 MHz or lower. The reason for using a mechanical relay is to obtain a large isolation and a large input voltage. One of the disadvantages of this system is that contact failure of the relay after a long shutdown. This paper reports on the recovery of relay contacts and the checking method during beam operation. Recovery was performed by inputting dummy pulses. A method of calibrating the BPM system gain to check the soundness of the contacts is under consideration. Comparison with the method of checking by comparing the COD with the model of Accelerator Lattice will also be made.

### 1. はじめに

2002 年度に J-PARC MR シンクロトロン [1] の全周ビーム位置モニター (BPM) システムの製作が完了し、引き続き BPM 検出器 (Fig. 1) の設置、信号処理回路 (Fig. 2)、信号伝送ケーブル、トリガ線、ネットワーク配線が行われた。最初の陽子ビームが MR で観測されたのは 2008 年度で、ビーム強度は  $4 \times 10^{11}$  (ppb) であった。順調に増加していったビーム強度に対応して、増加した BPM 信号を減衰する必要があった。初期の設計では検出器直後にコンデンサを外付けして、周波数応答を改善し出力信号レベルも下げる予定だったが、その後、コンデンサの放射線劣化、初期の信号レベルの確保の理由から取りやめたからである [2]。2009 年度に、ビーム強度  $3.7 \times 10^{12}$  ppb  $\times$  8 バンチまで対応するために、固定減衰器 (8, 9 and 10 dB) を挿入した。2011 年度に、ビーム強度  $1.2 \times 10^{13}$  ppb  $\times$  8 バンチまで対応するために、固定減衰器 (30 dB) を挿入した。2012 年度には、ビーム強度  $1.5 \times 10^{13}$  ppb  $\times$  8 バンチまで対応するために、外付け回路 (Fig. 2) を設置した [2]。同じ年に、主回路ユニット内のリレースイッチで動作不良が発生した。これは、東日本大震災後に長期間の停電が続いたために起きたものと推察された。その後震災復興の一環として修理を行った。2021 - 2022 年度にも、主電磁石電源のアップグレード [3] のために長期シャットダウンがあり、その後にリレースイッチの動作不良が、今回は主に外付け回路で起きている。2022 年 7 月のビームコミッション後の長期シャットダウン期間で、動作不良スイッチの回復を、ダミー信号を入力することにより試みた。ほぼ全数が回復したが、BPM の健全性を確認することが望まれた。ビーム・ゲイン校正 (BBA) [4,5]、モデル・インディペンデント解析 (MIA) [6,7] を使って、健全性確認を試みた。別法 [8] との比較も行なっている。

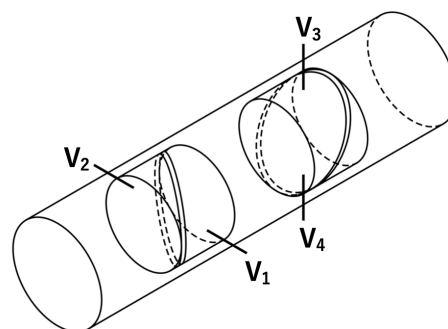


Figure 1: Diagonal-cut BPM of J-PARC MR.

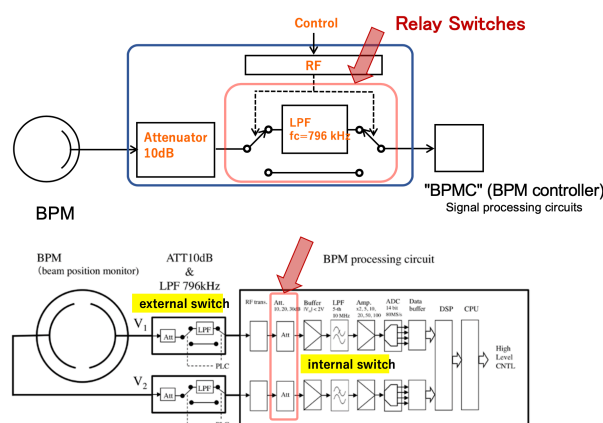


Figure 2: Schematic of the signal processing for the BPM of J-PARC MR. Above is a detailed drawing of the external switch box. We also have relays at the attenuator section in the main circuit unit.

### 2. 動作不良とリレースイッチの回復作業

現在の BPM 信号処理回路の構成を Fig. 2 に示す。下図に全体を示し、上図に外付けスイッチ・ユニットを

\* takeshi.toyama@kek.jp

示す。電氣的仕様は、

- ・最大入力電圧 > 100  $V_{pp}$ .
- ・対となる入力間のバランス < 0.01 dB.
- ・チャンネル間アイソレーション > 80 dB.
- ・リレー: 通過電力 < 10 W, 保護構造: プラシール

今回の動作不良は、非現実的なビーム位置表示が外付けスイッチ・ユニットの ON/OFF で変わったため、主信号処理回路の前の外付けユニットで発生したと考えられる。

2022年7月のビームコミッショニング後のシャットダウン期間においてダミー信号 2 - 12  $V_{pp}$  を入力して動作不良の改善を試みた。回復作業のセットアップを Fig. 3 に示す。信号入力だけで回復しない場合は、ホットスイッチ（有負荷開閉）を実行した。この作業により、12 台の不調 BPM のうち 11 台が、同信号入力に対して 1 mm 以下の出力を示すまでに改善した。145 番地の BPM は不調のままだった。

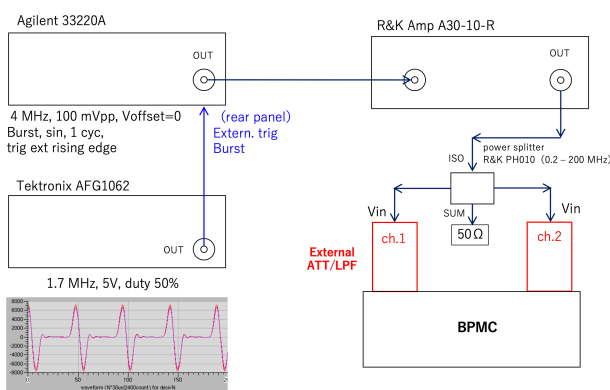


Figure 3: Schematic relay recovery. The bottom left is the example of the input signal.

BPM システムで取得された回復作業の前後での信号を、Fig. 4 に示す。

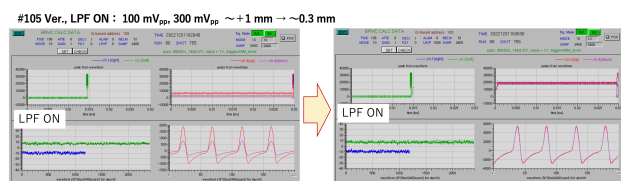


Figure 4: Waveform before and after the recovery operation at the address 105 as an example.

### 3. コンシステンシ・チェックとゲイン推定

上記の通りリレー接点の状況が変わり得るので、接点の健全性を確認する手段が望まれる。ビーム・ゲイン校正 (BBA) [4,5]、モデル・インディペンデント解析 (MIA) [6,7] を使って、健全性確認を試みた。

#### 3.1 単純化した計算モデル

一つの可能な方法として、4 電極から構成される BPM 検出器からの信号を使って、4 つの位置計算値の組を得られるので、これらがコンシステントになる様

にゲインを最適化することが考えられる [4,5]。J-APRC MR の BPM では、微小な誤差を無視した場合には、下記のように書くことができる (信号の定義は Fig. 1)。

$$V_1 = g_1 \lambda \left(1 + \frac{x}{k}\right), \quad V_2 = g_2 \lambda \left(1 - \frac{x}{k}\right),$$

$$V_3 = g_3 \lambda \left(1 + \frac{y}{k}\right), \quad V_4 = g_4 \lambda \left(1 - \frac{y}{k}\right).$$

上式から、水平方向  $x_0, x_1, x_2$ 、垂直方向  $y_0, y_1, y_2$  のそれぞれ 3 つの異なる表式が得られる [4]。損失関数を

$$\chi^2 = \sum_{m=0}^1 \left\{ (x_m - x_{m+1})^2 + (y_m - y_{m+1})^2 \right\},$$

と置いて、最適なゲイン  $g_2, g_3, g_4$  が求められる ( $g_1$  は 1 と置いた)。

2020年5月15日のデータを使い解析を行なった。各電極の信号強度は [9] によって算出した。  $\chi^2$  の最小化の結果、7, 15, 13, 181, 165 および 111 番地の BPM の誤差が大きかったことがわかった。これらの生信号を確認したところ、信号波形に異常が見つかった。2 つの例を Fig. 5 と Fig. 6 に示す。

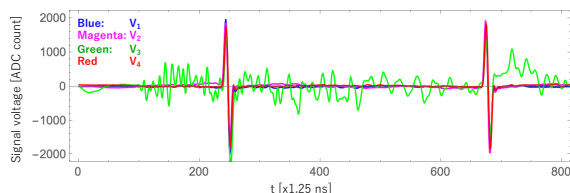


Figure 5: Samples of four channels at the address 7.

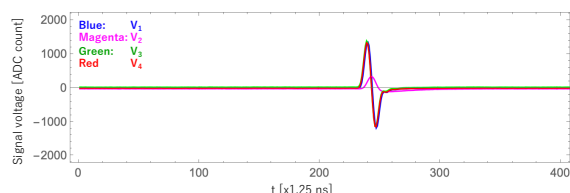


Figure 6: Samples of four channels at the address 111.

#### 3.2 BPM の感度、オフセットおよび回転補正を考慮した解析

リレーの接点抵抗の影響をより精密に評価するために、以下の補正式を使う [10]、

$$V_1 = g_1 \lambda_x \left(1 + \frac{x \cos \theta_x + y \sin \theta_x - \Delta x_0}{k_x}\right),$$

$$V_2 = g_2 \lambda_x \left(1 - \frac{x \cos \theta_x + y \sin \theta_x - \Delta x_0}{k_x}\right),$$

$$V_3 = g_3 \lambda_y \left(1 + \frac{-x \sin \theta_y + y \cos \theta_y - \Delta y_0}{k_y}\right),$$

$$V_4 = g_4 \lambda_y \left(1 - \frac{-x \sin \theta_y + y \cos \theta_y - \Delta y_0}{k_y}\right).$$

$V_1, V_2, V_3, V_4$  の中から  $V_1, V_2, V_3$  を選んで、ビーム電流と位置  $(x_{123}, y_{123})$  が求められる。同様に、 $V_1, V_2, V_4, V_1, V_3, V_4$ 、または  $V_2, V_3, V_4$  から、それぞれ、 $(x_{124}, y_{124})$ 、 $(x_{134}, y_{134})$ 、または  $(x_{234}, y_{234})$  が得られる。そして、以下の損失関数

$$\begin{aligned} \chi^2 = & (x_{123} - x_{124})^2 + (x_{124} - x_{134})^2 \\ & + (x_{134} - x_{234})^2 + (y_{123} - y_{124})^2 \\ & + (y_{124} - y_{134})^2 + (y_{134} - y_{234})^2, \end{aligned}$$

を使って、最適ゲイン  $g_2, g_3, g_4$  が求められる（ここでも  $g_1 = 1$  を置いた）。ゲインは 1 に近いはずであるが、もしも接点不良で抵抗を持っていると 1 からのズレは大きくなることが予想される。2023 年 1 月 27 日のデータを使った結果、MR の番地を横軸にとって、信号電圧の最大値・最小値をプロットしたものが Fig. 7 左図、位置計算の残差を縦軸にとってプロットしたものが Fig. 7 右図である。信号振幅の増減がおおよそ 3 周期となっ

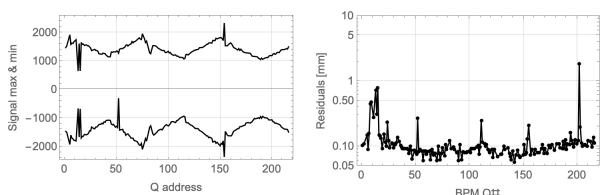


Figure 7: Signal amplitude (maximum and minimum) (left) and residual position errors (right) along the MR. The horizontal axis indicate the address number approximately evenly distributed along the MR.

ているのは、全周 BPM の伝送ケーブルが、ほぼ均等に設置された 3 箇所の電源棟に引かれているからである。ケーブルが一番近い電源棟に配線されていて、そのケーブルの長さに応じて信号が減衰している。ケーブル長は約 100 - 400 m に分布している。位置計算値の SN 比は信号強度  $V$  に比例すると仮定して、残留誤差を  $1/V$  を横軸に取ってプロットした (Fig. 8)。位置誤差が

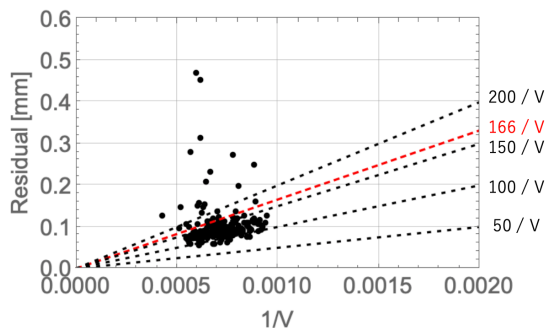


Figure 8: Residual position error versus the inverse of the signal amplitude. The numbers indicated at the right side are the slopes of the dashed lines. Red line corresponds to 95% confidence level.

信号強度  $V$  の逆数に比例するとし、ノイズが熱雑音の

ようなガウス雑音から成るとして、Fig. 8 で原点を通り傾きの僅かに異なる 2 つの直線内の事象を集めて、その度数分布をプロットしたものを Fig. 9 に示す。ガウス雑音の仮定が成り立てば  $\chi^2$  乗分布となる [11]。分布の面積と平均値で規格化して、自由度 50 (位置データの数) の  $\chi^2$  乗分布と併記したものを Fig. 9 に示す。信頼

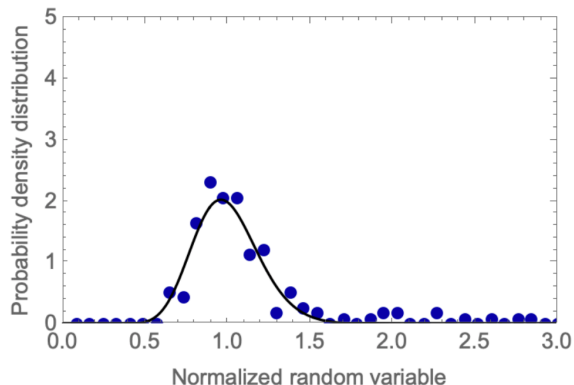


Figure 9: Scaled distribution (dots) with the scaled Chi-squared distribution of freedom 50 (curve).

度 95% の外側の事象を NG BPM と仮定し求めた番地を Fig. 10 に示した。

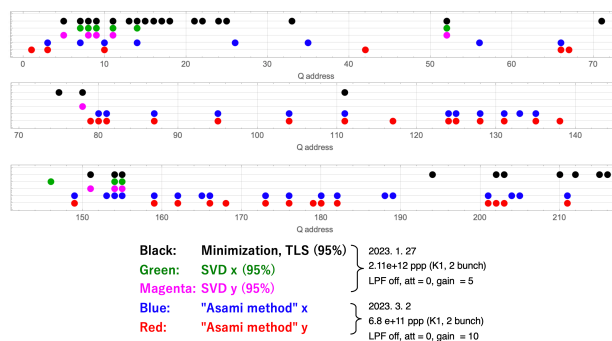


Figure 10: NG BPM list estimated by BBGC with residual minimization or TLS, MIA and the method in [8].

最適化されたゲインは Fig. 11 に示したようになった。

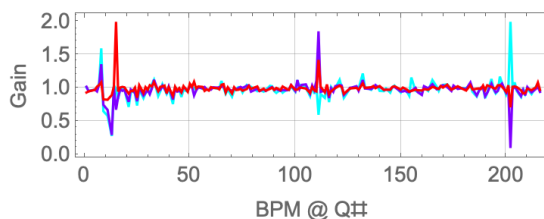


Figure 11: Optimized gains,  $g_2$  (cyan),  $g_3$  (purple),  $g_4$  (red) of the BPMs.  $g_1$  is set to 1.

### 3.3 Model Independent Analysis (MIA) による解析

MIA は BPM データの解析で広く使われている [6], [7]。ここでは、上記と同じデータを用いて、上記の参考文

献にしたがって BPM の精度を推定した。位置データを行列に並べて、特異値分解 (singular value decomposition (SVD)) を行うことにより、特異値 ( $S = [\sigma_\ell]$ )、時間的ベクトル ( $U$ )、空間的ベクトル ( $V$ ) が得られる。

$$\begin{bmatrix} x_1(t_1) & \dots & x_M(t_1) \\ \vdots & \ddots & \vdots \\ x_1(t_p) & \dots & x_M(t_p) \end{bmatrix} = U S V^T$$

水平 (垂直) 方向で、特異値のインデックス  $\ell$  が 10 (5) 以上の特異値がノイズに対応すると考えられる。この成分のみを考慮し ( $\sigma_\ell, \ell > 10(5)$ )、BPM の水平、垂直方向の精度が求められる。計算結果を Fig. 12 に示す。

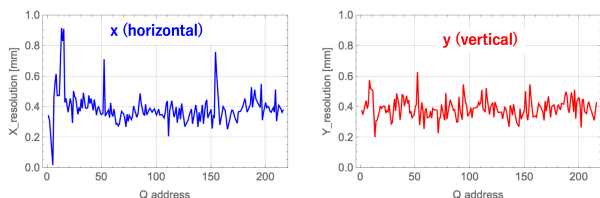


Figure 12: BPM resolution estimates for the horizontal (vertical) direction with blue (red) curve.

全ての誤差推定が上記の BBA の結果と一致している訳ではない (Fig. 7)。小さいインデックス  $\ell$  に対応する位置ベクトル Fig. 13 を吟味すると、最初の水平成分で 111 番地の動作不良と判定された BPM が現れている。

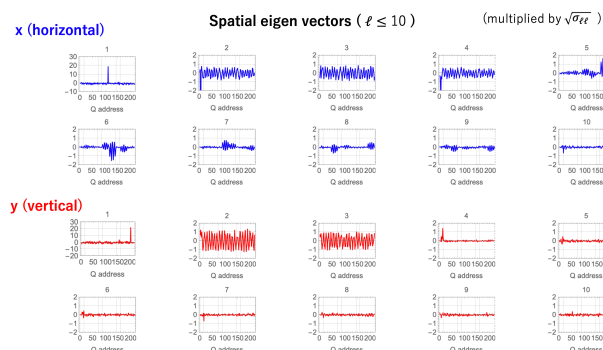


Figure 13: Spatial vector with lower indices less than 10. Blue (red) curve indicates the horizontal (vertical) direction. The spatial components of  $\ell = 5 - 9$  in the horizontal may originate from the dispersive area in the three arc sections.

このような方法で水平、垂直方向の誤差分布を調査できる。前節と同様に、 $\chi^2$  乗分布の 95% 以上の BPM を NG と判定して Fig. 10 にプロットした。

文献 [8] により判定された NG BPM も Fig. 10 に書き込んである。判定結果の相違の原因は現在調査中である。

#### 4. まとめと展望

リレー・スイッチの動作不良が J-PARC MR の全周 BPM で発生している。BPM の模擬信号を入力し、ホッ

トスイッチにより、ほぼ回復した。「コンシステンシ・チェック」をリレー接点の健全性確認のために適用した。3つの方法：誤差最小化、TLS および MIA (SVD) を試みた [12]。COD 解析による BPM 健全性評価法 [8] も比較した。誤差最小化、TLS は、原理的にはゲイン補正を行うことが可能である。

新 BPM 信号処理回路を現在開発中である [13]。ここでは気密・不活性ガス封入りリードリレーを使用するので誤動作は激減すると期待される。今後、ここで述べた健全性確認法を確立し、運用中における確認に使用していく予定である。

#### 参考文献

- [1] T. Koseki *et al.*, “Beam commissioning and operation of the J-PARC main ring synchrotron”, PTEP Volume 2012, Issue 1, 2012, 02B004, <https://doi.org/10.1093/ptep/pts071>
- [2] T. Toyama *et al.*, “PERFORMANCE AND UPGRADE OF BPMS AT THE J-PARC MR”, IBIC2012, pp. 107 - 111.
- [3] Y. Morita *et al.*, “Upgrading Magnet Power Supply System in J-PARC Main Ring”, proceedings of IPAC2023, pp. 3715 - 3718.
- [4] H. Kuboki *et al.*, “BEAM BASED GAIN CALIBRATION FOR BEAM POSITION MONITOR AT J-PARC MAIN RING”, proceedings of IPAC2015, pp. 927 - 929.
- [5] M. Tejima *et al.*, “BEAM BASED GAIN CALIBRATION OF BEAM POSITION MONITORS AT J-PARC MR”, Proceedings of DIPAC2011, Hamburg, Germany, pp. 92 - 94.
- [6] J. Irwin *et al.*, “Model-Independent Beam Dynamics Analysis”, Phys. Rev. Lett. 82(8), 1684 (1999).
- [7] A. Wolski *et al.*, “INITIAL RESULTS FROM MODEL INDEPENDENT ANALYSIS OF THE KEK ATF”, Proceedings of EPAC 2002, pp. 1205 - 1207.
- [8] T. Asami *et al.*, “High accuracy optics measurement in J-PARC MR for 1.3 MW upgrade plan”, proceedings of IPAC2023, pp. 3229 - 3232.
- [9] S. Hatakeyama *et al.*, “A SYSTEM FOR MONITORING OF THE TRANSVERSE INJECTION ERROR AND BETATRON TUNE IN J-PARC MR”, Proceedings of the 7th Annual Meeting of Particle Accelerator Society of Japan, pp. 631 - 632.
- [10] Y. Hashimoto *et al.*, “An Analysis of Calibration Data on J-PARC MR BPM”, Proceedings of the 4th Annual Meeting of Particle Accelerator Society of Japan and the 32nd Linear Accelerator Meeting in Japan, 2007, pp. 300 - 302.
- [11] P. R. Bevington *et al.*, D.K. Robinson, “Data Reduction and Error Analysis for the Physical Sciences”, ISBN 0-07-247227-8.
- [12] T. Toyama *et al.*, “RECOVERY AND CHECK OF THE SWITCHING RELAY IN THE BPMS IN THE J-PARC MR”, proceedings of IPAC2023, pp. 4655 - 4658.
- [13] K. Satou *et al.*, Proceedings of the 19th Annual Meeting of Particle Accelerator Society of Japan, October 18 - 21, 2022, Online (Kyushu University), pp. 751 - 755.