

# 既存 DC 電磁石用電源をベースにした高精度パルス駆動電磁石電源の開発 DEVELOPMENT OF HIGH-PRECISION PULSE-DRIVEN ELECTROMAGNET POWER SUPPLY BASED ON EXISTING DC ELECTROMAGNET POWER SUPPLIES

中澤伸侯<sup>#,A)</sup>, 山田遼<sup>A)</sup>, 近藤力<sup>B,C)</sup>, 原徹<sup>B)</sup>  
Shingo Nakazawa<sup>#,A)</sup>, Ryo Yamada<sup>A)</sup>, Chikara Kondo<sup>B,C)</sup>, Toru Hara<sup>C)</sup>  
<sup>A)</sup> SPring8 Service Co., Ltd, <sup>B)</sup> JASRI, <sup>C)</sup> RIKEN SPring-8 Center

## Abstract

The X-ray Free Electron Laser (XFEL) facility "SACLA" utilizes its linear accelerator for XFEL experiments as well as an injector for the storage ring of the large synchrotron radiation facility "SPring-8". 60 Hz electron beam bunches accelerated in the linear accelerator are allocated to BL2, BL3, and SPring-8. While the beam energy for the injection to SPring-8 is fixed at 8GeV, the beam energies for BL2 and BL3 vary depending on the wavelengths of the laser light used for user experiments. The electron beam energy alters from bunch to bunch. As a result, it is necessary to switch RF parameters and focusing magnet strengths for each beam path to provide the optimal acceleration condition of the electron beam. In this study, a new pulse-driven magnet power supply was developed based on an existing unipolar power source, that can change output currents at 60 Hz with a required stability for XFEL. We present an overview of the development.

## 1. はじめに

X 線自由電子レーザー(XFEL)施設 SACLA では、2本の XFEL 用ビームライン(BL2, BL3)のユーザー実験と SPring-8 蓄積リングへのオンデマンドビーム入射を、電子バンチ毎に切り替えている[1]。SPring-8 への入射ビームエネルギーは 8 GeV 固定であるが、BL2, BL3 はユーザーが利用するレーザー波長によりビームエネルギーが変わる。加速管の RF パラメータを切り替えることでビームエネルギーを 60 pps のバンチ毎に調整するが[2]、四極電磁石は定電流駆動であったため、異なるエネルギーのビーム収束条件を同時に最適化することが困難であった。そこで四極電磁石の励磁電流をショット毎に変更できるように、60 pps のパラメータ切り替えに対応した電磁石電源の開発およびパターン駆動対応の電磁石への置き換えを進めている。今回、我々は既存のドロップ方式の DC 電源[3](以下、DC 電源)を改造することで、パターン駆動を可能にした。電源の開発について報告する。

## 2. 開発の概要

### 2.1 電源に要求される性能

対象となる四極電磁石において、ビームエネルギー変化に対応する必要な励磁電流の変化量は 20%である。即ち最大電流 20 A の 20%、4 A を 60 pps で変更することが要求される。次のビームが到達するまでの 16.6 ms 以内に電流の変更を完了し、なおかつ FEL の安定性に影響を与えないよう 200 ppm 以下の高いショット毎の電流安定度が求められる。開発した電源および負荷電磁石の主な仕様を Table 1 に示す。

Table 1: Specifications of the Pattern Magnet and Power Supply

Pulse Magnet	
Inductance	17.38 mH @120Hz
Series resistance	85.76 mΩ
Rated current	20 A
Pulse Power Supply	
Chassis size	5U (EIA)
Output Voltage	12 V (DC) 16 V (pulse peak)
Output Current	20 A
Slewing rate	0.75 A/ms
Current stability at beam timing.	4 mA p-p (200 ppm of 20 A)

開発期間を短縮するため、SACLA で使用している既存のドロップ方式の DC 電源をベースに新たなパルス駆動電源を開発することとした。Figure 1 に、既存の DC 電源のブロック図を示す。

<sup>#</sup> nakazawa@ses-spring8.co.jp

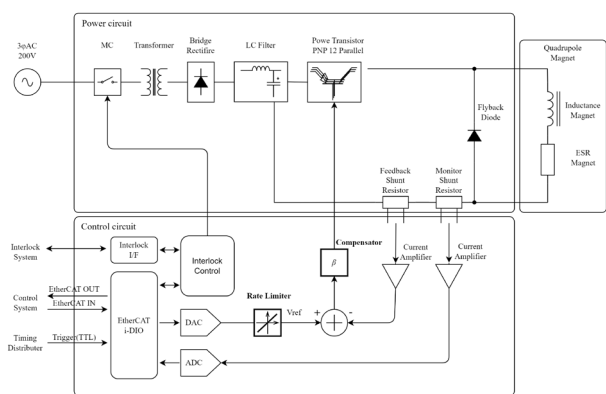


Figure 1: Block diagram of an existing DC power supply.

この電源は、フィードバック制御にアナログ回路を用いており、高い電流安定度を備える。60 pps のパターン運転を実現するためには、電流立ち上がりおよび立下り速度を高速化すること、および電流整定に要する時間を短縮する必要がある。以下に改造と調整のポイントを記す。

## 2.2 電圧リファレンス回路の最適化

目標とする電流値は、i-DIO[3]インターフェースを経由し 16.6 ms 毎に設定されるが、現在の電流値から目標の電流値までの補間は電源内部で行う必要がある。負荷電磁石と組み合わせた際、電源の最大出力電圧を超えるような電流変化率を設定すると制御器が飽和し、その結果応答性や安定性の悪化につながる可能性があり、場合によっては過電圧による機器の損傷を招く。このような問題を避けるため、負荷と電源能力が釣り合う電流変化率となるよう、リファレンスの速度制限回路(Fig. 1 中の Rate Limiter)のパラメータ調整を行った。今回の電源の DC リンク電圧は 20 V のため、過渡的にも 20 V を超えないように余裕を持たせその 80% の 16 V を最大出力電圧とした。17 mH の実負荷を接続した状態でのスルーレートは約 0.75 A/ms となった。

## 2.3 ダンピング抵抗の追加

開発のベースとしたのは DC 電源のため、負荷からの電力を吸収する能力は限られていた。このため、電流下降時は、電磁石に蓄積された電力がダイオードを通して還流し、電磁石の直流抵抗やケーブル抵抗、ダイオードの抵抗成分によって電力が消費される。この結果、電流は 30 ms 程の時間をかけて漸減する。

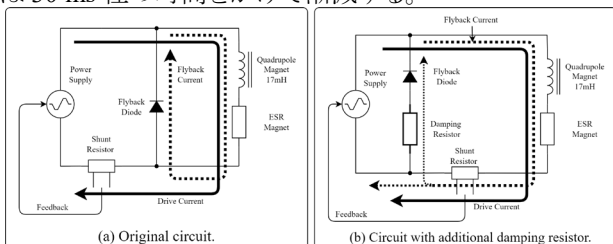


Figure 2: Block diagram of a flyback circuit. In (a), the current on descent continues to flow through the flyback diode and therefore decays slowly. In (b), a damping resistor is added and the current rapidly decays.

パターン運転を実現するためには、0.75 A/ms のリファレンス波形に追従させる必要があるため、Fig. 2(b)のよう

に還流回路にダンピング抵抗を追加し電力の一部を吸収させる構成とした。さらに還流電流が電流検出部を通過するように接続点を変更し、電力吸収時もフィードバック制御を掛けられる構成とした。この改善により電流下降速度が向上する一方、逆電圧やトランジスタの損失が増加し、極端な場合には最大定格を超え素子の損傷や発熱による焼損等の問題を起こす可能性がある。このため、電流上昇時と同様の速度で電流を下降させ、なおかつ逆電圧や損失が過大とならないパラメータを求めるために、シミュレーションにて検討を行った。Figure 3 にダンピング抵抗の値を 0.1 Ω から 10 Ω までの範囲でステップシミュレーションした結果を示す。ダンピング抵抗を 1 Ω 以上にすれば電流下降レートは上昇時と同等の速度となり、さらに抵抗値を増やすと抵抗の負担が減少しトランジスタの負担が増加する。この結果からダンピング抵抗は 1 Ω 以上かつトランジスタの損失が許容できる範囲とする事が適切と考えられる。今回の電源では実装の制約から、大電力をダンピング抵抗だけで処理できない。一方、トランジスタバンクの熱容量には余裕があったため、ダンピング抵抗には 5 Ω を選定した。この結果に基づき実機にて確認を行い、電流下降速度および逆電圧がシミュレーションの結果と一致している事を確認した。

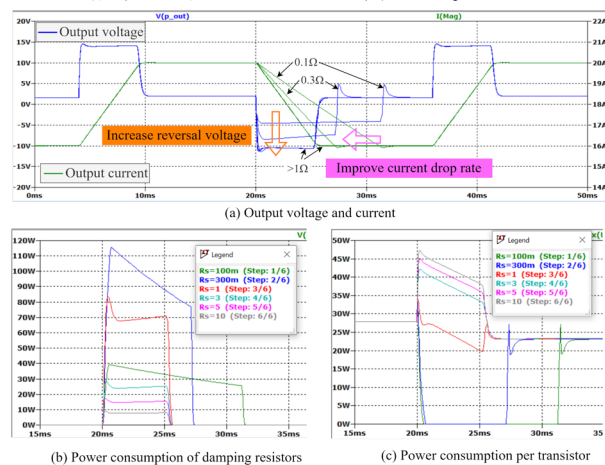


Figure 3: Stepwise analysis of damping resistance values. As shown in (a), the current drop rate improves as the resistance increases. As shown in (b) and (c), the loss of the damping resistor decreases and the transistor loss increases as the resistance is increased.

トランジスタのコレクタとエミッタ間の電圧は、吸収動作時の最大電圧-10 V と DC 電圧 20 V との差である 30 V となる。これはトランジスタの最大定格の 230 V に対して十分に余裕がある。また、最も厳しい動作条件である 16 A と 20 A のパターン動作においてもトランジスタバンクの温度は 62 °C 迄しか上昇せず、電力損失も許容範囲内である。

## 2.4 フィードバック制御パラメータの調整

パターン動作では、目標電流値付近に到達後、数 ms の短時間で電流を 200 ppm 以内に整定する必要がある。そこで、フィードバック制御の高速化を行った。まず実機回路および実負荷の測定結果を元に、LTspice[4]を用いてシミュレーションモデルを作成した。次に既存の基

板の回路を変更しないという制約の下で、シミュレーションで回路定数を最適化した。実際に使用したモデルを Fig. 4 に示す。

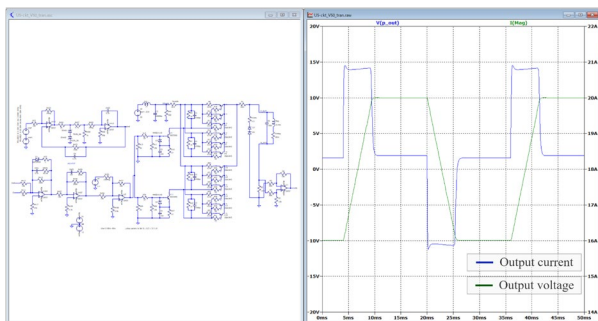


Figure 4: Simulation model and results. The left-hand side shows the circuit used for the simulation and the right-hand side shows the results of the simulation, which reproduces the actual output waveforms well.

本回路には AC リプル低減を目的とした電圧フィードバックが実装されていたが、パターン動作時は有効に機能しないため切り離しを行った。改造した制御回路を用いて電源の制御特性を実測し、微調整を加えて回路定数を確定した。この制御特性の測定では、Fig. 5 に示すように FRA(Frequency Response Analyzer)接続のための信号注入ポイントを構築し、フィードバック制御のループゲインを測定できるようにしている。

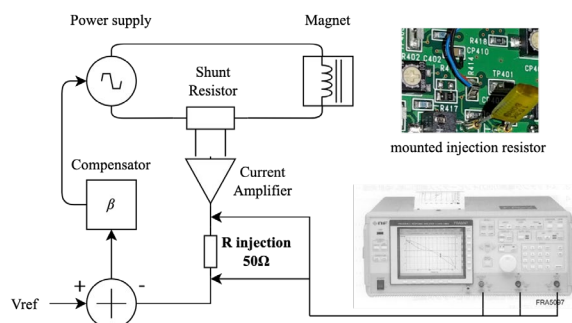


Figure 5: Block diagram for loop gain measurement using a frequency response analyzer.

Figure 6 に、調整後の 10 A 出力時開ループ伝達関数の実測値をボーデプロットで示す。ゼロクロス周波数は 5 kHz、位相余裕は 77° と、今回のパターン動作に必要な高速かつ安定な制御特性が実現できている。

このようにシミュレーションによる検討と、実機での制御特性の測定を繰り返し迅速に行える構成を採用することで、より実機に近いシミュレーションモデルの構築とフィードバックパラメータの最適化を効率的に行うことが可能となる。以上の手法によって、既存基板への最小限の改造で、要求された時間内に電流整定が可能な制御パラメータを実現した。

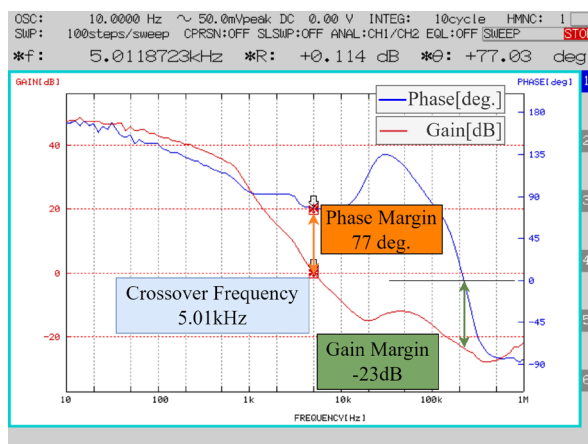


Figure 6: Bode diagram of the open-loop gain at a 10 A output after tuning.

### 2.5 上位計算機用インターフェース

従来の i-DIO インターフェースは、DC 電源の駆動を目的に設計されており、外部トリガに同期する機能を持たないためパターン動作には使用できない。このため、既に開発されていた EtherCAT i-DIO カードに外部トリガ同期入力を追加し、パターン運転に適用できるように改造したものを用いた。このカードでは、外部からトリガを受けてから、DAC の設定値を変更し、パターン動作を開始するまでに、ジッタも含めて最大 4 ms が必要とされる。また、電流・電圧モニタ出力のサンプリング周期を高速化し、ショット毎のモニタ値を EtherCAT i-DIO カードが取得できるようにした。

## 3. 性能の確認

### 3.1 性能確認のためのセットアップ

安定度の測定には DANISENSE DS200ID DCCT およびツジ電子高精度オフセットアンプ[5]T4060 を使用した。なお、オフセット範囲の制約により 20 A での測定ができなかったため 15.5 A-19.5 A にて測定を実施している。測定のセットアップを Fig. 7 に示す。

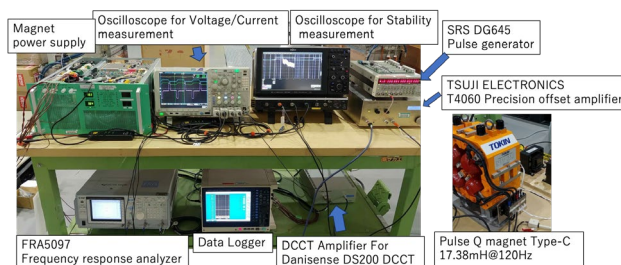


Figure 7: Setup for stability measurement. the FRA is connected and used when necessary. A DCCT, placed between the electromagnet and the power supply, is connected to the oscilloscope through an offset amplifier for stability assessment.

### 3.2 駆動能力の確認

実際に使用する電磁石を負荷として、15.5 A-19.4 A のパターン駆動を行った際の実測波形を Fig. 8 に示す。フィードバックパラメータ最適化の結果、電流上昇、下降



いずれの場合においても 0.75 A/ms の速度で安定して駆動できる事を確認した。この結果、4 A の振幅であれば 5 ms 弱で電流のスイングが完了し、ビーム到達までの 7 ms を整定に使用でき、安定度を向上することができる。

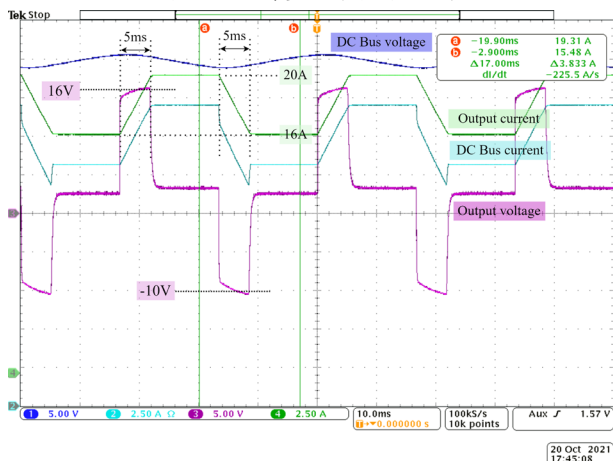


Figure 8: Output current, voltage measured for a drive waveform of 15.5 A and 19.4 A outputs. A quadrupole magnet is connected as a load. It is confirmed that the current changing speed is controlled at 0.75 A/ms, and the reverse voltage during reflux is maintained at 10 V.

### 3.3 安定度

Figure 9 に、15.5 A-19.4 A パターン駆動時の整定部を拡大した実測波形を示す。整定後の安定度は上昇・下降時ともに 60 ppm(peak to peak)以内となっており、目標とした 200 ppm が達成されていることを確認した。

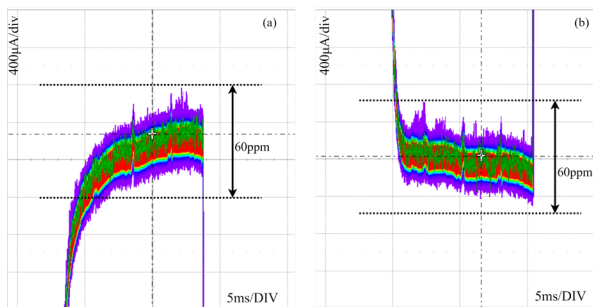


Figure 9: Pattern output currents of 15.5 A and 19.4 A are superimposed for 1000 shots to assess stability. (a) shows the waveforms at 19.4 A and (b) depicts the waveforms at 15.5 A. Stabilities of both waveforms are within 60 ppm satisfying the target of 200 ppm.

## 4. まとめ

電子バンチ毎に異なるエネルギーで線型加速器を運転する場合に課題となっていたビーム集束系最適化のため、四極電磁石の励磁電流をショット毎に変更可能にするパターン電源の開発を行った。安定度・信頼性に実績のある SACL A の DC 電源を元に、リファレンス回路の調整、電力吸収回路の増強、およびフィードバック制御パラメータの最適化を行い、短期間かつ低コストで実用に耐える電源を実現した。本電源は、2022 年から加速器運転に使用されている。我々は、今回よりもインダクタンスが大きな四極電磁石を、より大きな電流振幅パターン

で動作させることを今後計画している。このための大出力パターン駆動電源を、スイッチング方式の4象限電源として開発を進めており、2023 年夏季に導入予定である。

## 謝辞

本電源の開発に際し多大なご協力を頂いた株式会社 IDX の方々に深い感謝の意をここに表明します。

## 参考文献

- [1] T. Hara *et al.*, “Low-emittance beam injection for a synchrotron radiation source using an X-ray free-electron laser linear accelerator”, *PHYSICAL REVIEW ACCELERATORS AND BEAMS* 24, 110702 (2021).
- [2] H. Maesaka *et al.*, “X 線自由電子レーザーの多様な運転と SPring-8 入射に向けた SACL A のオンデマンドビームルート・パラメータ切り替えシステムの開発”, *Proceedings of the 16th Annual Meeting of Particle Accelerator Society of Japan July 31 - August 3, 2019, Kyoto, Japan.*
- [3] H. Takebe *et al.*, “XFEL/SPring-8 電磁石電源の試験と制御”, *Proceedings of the 7th Annual Meeting of Particle Accelerator Society of Japan August 4-6, 2010, Himeji, Japan.*
- [4] <https://www.analog.com/jp/design-center/design-tools-and-calculators/ltspice-simulator.html>
- [5] S. Nakazawa *et al.*, “高精度低雑音オフセットアンプの開発”, *Proceedings of the 16th Annual Meeting of Particle Accelerator Society of Japan July 31 - August 3, 2019, Kyoto, Japan.*