

機械学習を用いた ECR イオン源ビーム電流予測 MACHINE LEARNING-AIDED ECRIS BEAM CURRENT PREDICTION

鎌倉恵太 ^{*,A)}, 森田泰之 ^{B)}, 笠置歩 ^{C)}, 西隆博 ^{B)}, 岡直哉 ^{D)}, 小高康熙 ^{A)}, 酒見泰寛 ^{A)}
Keita Kamakura ^{*,A)}, Yasuyuki Morita ^{B)}, Ayumi Kasagi ^{C)}, Takahiro Nishi ^{B)}, Naoya Oka ^{D)},
Yasuteru Kotaka ^{A)}, Yasuhiro Sakemi ^{A)}
^{A)} CNS, the University of Tokyo, ^{B)} Nishina Center, RIKEN,
^{C)} Rikkyo Univ. AI, ^{D)} NICT

Abstract

CNS 14 GHz Hyper ECR ion source provides various ion beams to RIKEN AVF cyclotron. It has been continuously improved for more than 30 years since its installation, and its technology for supplying high-intensity multi-charged heavy ion beams has matured. On the other hand, there is still a difficulty with beam stability, especially when supplying metal beams. Even if a sufficient current of the beam is produced stably when the ion source is tuned, the current decreases over time, and beam production becomes unstable during long-term supply. Currently, the accelerator operator adjusts the parameters against the beam fluctuation to stabilize the beam. However, it is often necessary to interrupt the experiment to adjust the beam. Recently, a novel control system aided by machine learning has been proposed to improve its stability. As the first step to the automated control, a beam current prediction system is developed. The concept and preliminary results of the system will be discussed in this report.

1. 概要

東京大学 CNS では 14GHz HyperECR イオン源を用いて理研 AVF サイクロトロンに様々なイオンを供給している [1]。本イオン源では設置から 30 年以上にわたり改良が続けられており、その多価重イオンビームの大強度供給技術は成熟してきた。一方で特に金属ビーム供給時のビーム安定度に課題が残っている。

イオン源調整時に十分なビーム量が安定に出ている、長期間の供給中にビーム量の低下やビーム生成の不安定化が起こる。現状ではビームの変動にあわせて加速器オペレータが細かくパラメータを調整することで安定化を図っているが、これには限界があり、実験を中断してビーム調整が必要になることも多い。この問題を解決するため、現在、機械学習を用いてイオン源からの安定ビーム供給を維持・制御するシステムの開発が進められている。今回の発表では、その準備段階として開発を行った、プラズマ画像を用いた ECR イオン源ビーム電流予測モデルについて紹介する。

2. HyperECR イオン源

一般に ECR イオン源において、ECR プラズマの状態を決める物理量は、電子密度と電子温度、イオンの閉じ込め時間である。一方でそれらを制御するための運転パラメータは、主に上流および下流ミラーコイルの励磁電流、イオン化ガスとサポートガスの流量、マイクロ波の出力など多数存在する。また例えば、ガスの流量を上げると電子温度は下がるが電子密度は上がるなど、運転パラメータとプラズマの状態の物理量は一対一対応していない。さらに本イオン源でそれらの物理量を直接観測することはできない。調整しながら得られる情報はビーム電流やプロファイル、プラズマ光などに限られるため、イオン源の制御は運転者は経験

と勘に頼らざるを得ず、特に固体試料ビームなどは長期の安定制御も困難である。

3. ビーム電流予測モデル

ルールベースの制御が不可能な、人間の経験に頼らざるを得ないシステムの自動制御を目指すうえで、機械学習は非常に強力な手法となる。

イオン源のビーム調整が必要な場合、運転者は制御パラメータ・観測量・プラズマ光の画像を見てイオン源の状態を見積もる。機械学習による自動制御においても同様な診断システムが必要になる。

今回は、ニューラルネットワークモデルを用いてビーム電流予測システムの開発を行った。このモデルはイオン源自動制御への第一歩として重要な機能を備えるとともに、ファラデーカップを用いない非破壊的なビーム監視を可能にするものである。Figure 1 にその

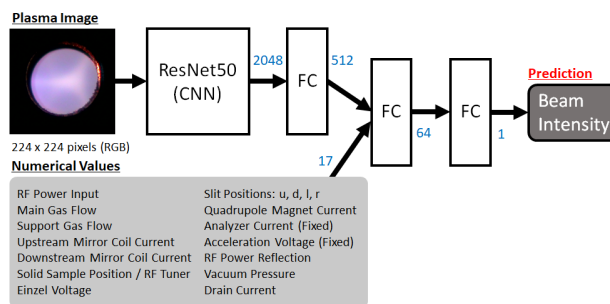


Figure 1: Outline of the beam current prediction model. ResNet50 takes 224×224 RGB images as input and characterizes the image in 2048 parameters. A fully connected layer (FC) compresses them down to 512. They are combined with 17 numerical values and fed into another layer. It returns 64 parameters. The final layer processes them and returns the beam intensity.

* kamakura@cns.s.u-tokyo.ac.jp

モデルの概要を示す。入力データはプラズマ画像データ (224×224 pixel, RGB) と 17 個のイオン源・LEBT の制御パラメータ及び観測量である。まずプラズマ画像を ResNet50 (一般画像で訓練済みの畳み込みニューラルネットワーク) [2] に入力して 2048 個の特徴量抽出、さらに全結合層 1 層で 512 個に削減する。これに運転パラメータの数値データ 17 パラメータを合わせ、全結合層 2 層を経て 1 パラメータの出力を得る。

4. モデルの訓練と検証

実際の $^{56}\text{Fe}^{15+}$ ビーム調整時のデータを用いて、ビーム電流予測モデルの訓練と検証を行った。2 セット同様のデータを取得して、それぞれを訓練と検証に用いた。イオン源運転者はユーザー実験直後に 2 μA であったビーム電流を 6 μA まで上げる 1 回目の調整を行い、その調整過程で 4,900 点の数値データと画像データのセットを記録した。次に一旦任意に運転パラメータを振ってから同様のビーム最大化調整を行った。この時はビーム電流は 2 μA から 7 μA まで変化した。2 回目の調整では各データは 18 分 31 秒間記録され、その記録点数は 6,850 であった。

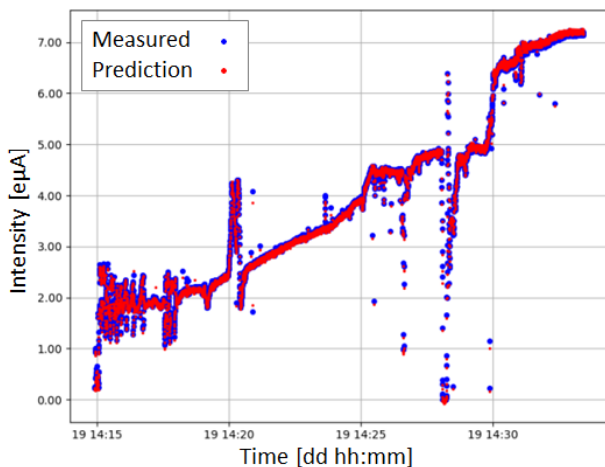


Figure 2: Training: Measured $^{56}\text{Fe}^{15+}$ beam intensity during the second tuning sequence (blue) used for training, and the predicted beam intensity (red) by the model trained by the same data.

ニューラルネットワークモデルの訓練にはデータ点数が多く広い電流値をカバーしている 2 回目のデータセットを用い、検証には 1 回目のデータセットを用いた。学習に用いた損失関数は平均二乗誤差である。訓練の結果を Fig. 2 に示した。モデルからの予測と実測

値がよく一致しており、モデルの学習がうまくいっていることがわかる。訓練に用いていない検証用データに対するモデルの予測を Fig. 3 に示した。こちらは完全に一致してはいないものの、全体の傾向や特徴的な放電などを再現しており、誤差は 0.94 μA (RMSE) となった。人間でも 1 μA の精度で $^{56}\text{Fe}^{15+}$ のビーム電流予測を行うのは不可能である。この結果は、本ビーム電流予測モデルの性能の高さを示すものである。

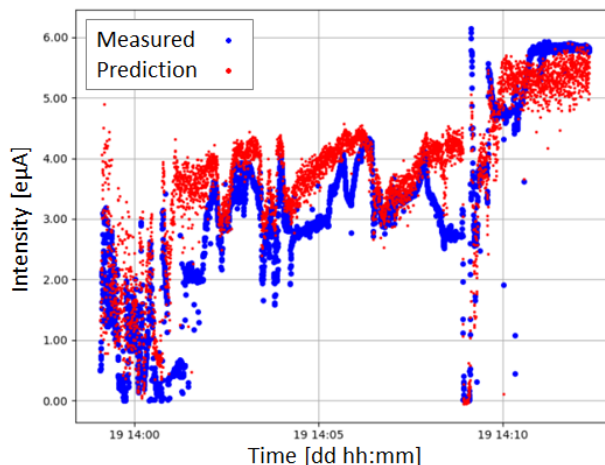


Figure 3: Validation: Measured $^{56}\text{Fe}^{15+}$ beam intensity during the first tuning sequence (blue), and the predicted beam intensity (red) by the model trained with the second tuning data.

5. まとめ

運転者に依存せず、長期運転時にも安定したビーム供給を可能にするような ECR イオン源自動運転システムの構築を目指し開発を目指している。これまでに、プラズマ画像と運転パラメータから ECR イオン源のビーム電流を予測するモデルを開発した。実際の $^{56}\text{Fe}^{15+}$ ビームの運転データを用いて訓練と検証を行い、その性能を確認した。また、このモデルはイオン源の非破壊的なビーム監視にも利用可能である。

参考文献

- [1] K. Suda *et al.*, Proceedings of the 21st PASJ Meeting, WTSP09 (2024).
- [2] K. He *et al.*, Proceedings of the IEEE Conference on Computer Vision and Pattern Recognition, 770-778 (2016).