

陽電子源用フラックスコンцентрレータの開発 DEVELOPMENT OF A FLUX CONCENTRATOR FOR POSITRON SOURCE

榎本嘉範^{*,A)}, 保住弥紹^{B)}, 牛谷唯人^{B)}, 高富俊和^{B)}, 福田将史^{A)}, 森川祐^{A)}, 佐藤幹^{A)},
Yoshinori Enomoto^{*,A)}, Mitsugu Hosumi^{B)}, Yuito Ushitan^{B)}, Toshikazu Takatomi^{B)},
Masafumi Fukuda^{A)}, Yu Morikawa^{A)}, Motoki Sato^{A)}

A) High Energy Accelerator Research Organization Accelerator Laboratory

B) High Energy Accelerator Research Organization Applied Research Laboratory

Abstract

A flux concentrator compatible with requirement of ILC is under development. To maximize the capture efficiency and meet the high repetition rate, ten times higher power dissipation compared with the one used in the SuperKEKB is expected. Fully 3D combined electromagnetic and thermal simulation was done for efficient cooling water path design along with careful selection of heat resistant Cu alloy for FC body. A prototype is under construction and in the final assemble phase.

1. はじめに

高エネルギーコライダー実験では、より高いルミノシティーを得るために、大電流化が進められている。電子-陽電子衝突実験においては、電子銃から大量の電子を比較的簡単に得ることができるため、陽電子数が制限を与えることになる。そのため強力な陽電子源の開発が、実験成功の鍵を握っているといえる。特に次世代のレプトンコライダーとして期待されている、ILCを始めとしたリニアコライダーでは、各粒子は1度しか衝突に使うことができないため、蓄積、周回によって繰り返し衝突が可能なサーキュラーコライダーよりも多量の陽電子が必要になる。陽電子は加速した電子ビームをタングステン等の重金属標的に照射し、対生成で作る方法が一般的である。より沢山の陽電子を得るためには標的に入射する電子ビームのパワーを上げることが最も単純な方法であるが、標的材質の物理的特性で決まる上限値があり、それを超えてビームパワーを上げることはできない。そのため、ハイパワー化と合わせて、生成された陽電子をいかに効率よく捕獲するかが、大強度化において重要となる。

2. フラックスコンцентрレータの動作原理

高エネルギー電子ビームをターゲットへ照射し、対生成によって作られた陽電子は、ターゲットから出てきた段階では大きな角度広がり、エネルギー広がりを持っている。そのため、このまま加速管へ入射するとほとんどをロスしてしまう。一方でビームサイズは、入射電子ビームのターゲット上でのビームサイズと同程度であり、1mm前後であることが一般的である。この値は想定される後段の加速管のアーチャーに対して十分小さい。そこで角度広がりや位置広がりを変換することにより、なるべく平行ビームへ近づけることを目的としたマッチングデバイスが必要となる。フラックスコンцентрレータ (Flux Concentrator, FC) はなだらかに変化させる磁場によってこれを実現するものであり、AMD

(Adiabatic Matching Device) の一つの形である。具体的には FC 入口での磁場、および粒子の位置、角度それぞれ、 B_1 、 r_1 、 ϕ_1 とし、FC 出口での値を $B_2 (< B_1)$ 、 r_2 、 ϕ_2 とすれば、断熱条件が成り立つ範囲において、以下の関係が成立する [1]。

$$\phi_2 = \phi_1 \sqrt{\frac{B_2}{B_1}}, \quad r_2 = r_1 \sqrt{\frac{B_1}{B_2}} \quad (1)$$

Figure 1 は現在制作中の陽電子源プロトタイプ全体のレイアウトを示しており、rotating target と Acc. structure の間に FC が挿入されている。

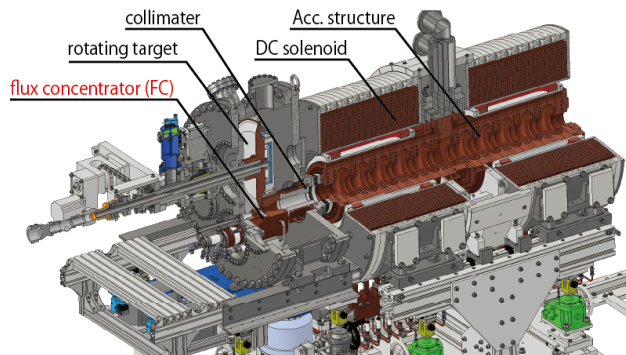


Figure 1: Cross sectional view of the positron source prototype under development in KEK.

3. 設計パラメータ

フラックスコンцентрレータは 1980 年代に SLAC で開発され [2]、SLC (Slac Linear Collider) で運用された。その後 2010 年代には SuperKEKB でも導入され、2024 年現在も運転を支えている。本プロジェクトで開発中の FC も動作原理は過去のものとは変わらないが、より高い性能を得るため、Table 1 に示すように、各パラメータが変更されている。具体的には SuperKEKB のものと比較して、ピーク電流が約 3 倍、繰り返し率が 2 倍、パルス幅が約 2 倍となっており、これによって、より大きなアーチャーを確保しつつ、より高いピーク磁場を得ること

* yoshinori.enomoto@kek.jp

ができるようになってきている。その反面、消費電力は約 10 倍大きくなってしまったため、効率的な冷却構造や耐熱性の設計検討が重要になってくる。

Table 1: Comparison of Parameters for FC between SuperKEKB and ILC

	Unit	SuperKEKB	ILC
Peak Voltage	kV	20	20
Peak Current	kA	12	35
Repetition	pps	50	100 ¹
Pulse Width	μs	6	11 ²
Entrance Aperture	mm	7	12
Peak Magnetic Field	T	3.5	5
Peak Power	MW	240	700
Average Power	kW	12	128
Ohmic Loss on FC	kW	0.8	8.9

4. 電磁場-熱シミュレーション

電磁場-熱シミュレーションは CST studio [3] を用いた。まず LF time domain solver で時間に依存する電流分布、磁場分布を計算する。次にそこで得られた発熱密度分布を static thermal solver へインポートし、平衡状態の温度分布を計算する。さらに transient thermal solver へ発熱密度分布を時間構造を持たせてインポートし、初期条件として平衡状態の温度分布をインポートして計算することによって、時間に依存する 3 次元温度分布を求める。

Figure 2 に開発中の FC の 3D CAD モデルの断面図、電流分布、磁場分布のシミュレーション結果を示す。ピーク磁場が目標値 (5 T) になるように、プライマリーコイルに流す電流を調整している。例えば FC 入口の aperture が 12 mm の場合、ピーク電流は 34.5 kA 必要になる。表皮効果のため、電流は表面上しか流れない。したがって、テーパ部の形状によって、磁場分布が決まる。

Figure 3 に軸上での磁場の各成分を示す。ターゲット下流表面、すなわち陽電子が出てくる面を z 座標の原点に取っている。ターゲット下流表面はパルス磁場による eddy current によって、FC 磁場が打ち消されるため、無磁場となっており、そこから一気に磁場が立ち上がる形になっている。

Figure 4 に最高温度時の温度分布と各部での 1 パルスあたりの発熱量を、Table 2 に発熱と放熱のバランスを示す。トータルの発熱量は約 9 kW であり、大部分は冷却水へ流れていることがわかる。

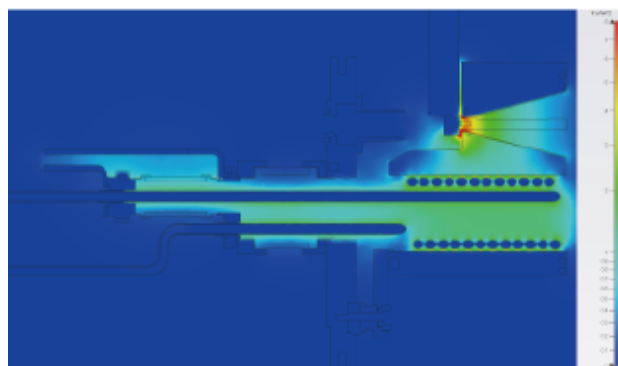
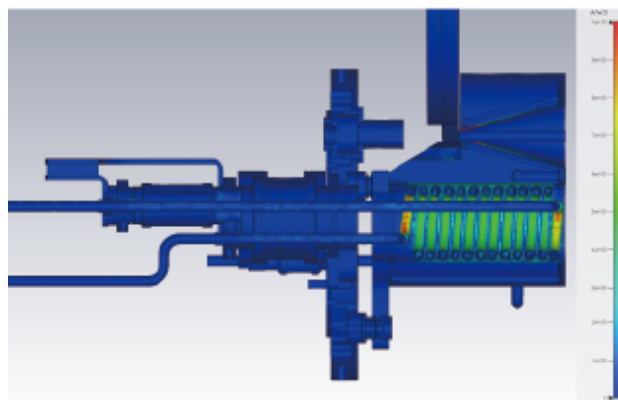
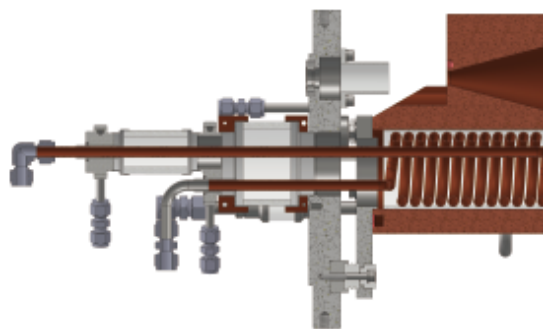


Figure 2: Cross sectional view of the 3D model of FC (Top), current distribution (middle), magnetic field distribution (bottom).

5. 材料選定

SuperKEKB のフラックスコンцентрレータ開発においては、製造工程にロウ付けがあり、その際に全体を 700 °C 以上の高温にせざるを得ないため、材料の軟化が避けられず大きな課題であった。これに対し NC50 という析出硬化可能な銅合金を採用することにより、ロウ付け後に時効硬化処理を施すことによって、この課題を解決した [4]。一方今回の開発では、構造の変更によって、真空ロウ付けなどの全体加熱を伴う工程を行うことなく、FC を製作することが可能である。しかしながら、Table 1 でみたように SuperKEKB に比べて 10 倍以上の発熱が想定され、運転中の Ohmic loss による FC 本体温度の上昇が無視できない。一般に無酸素銅は 200 °C を超えると軟化が始まり、耐力が著しく低下する [5]。一方 NC50

¹ ILC の場合は不等間隔で最短間隔は 3.3 ms だが、1 秒間のパルス数は 100 回

² SuperKEKB では half sine, ILC では立ち上がり、立ち下がり 5 μs 、フラットトップ 1 μs の台形電流波形を想定

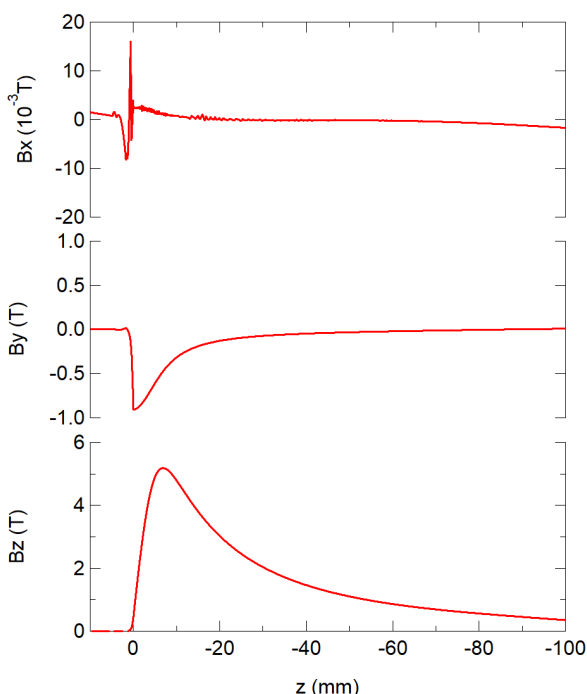


Figure 3: Magnetic field components along beam axis.

Table 2: Thermal Balance of Ohmic Loss and Cooling Power (W)

Ohmic Loss	Considered	8988.921
Conduction	Flange	-11.392
	Feeder	-40.286
	Target	-746.141
Cooling Water	Flange	-119.409
	FC Head	-40.286
	Primary Coil	-746.141
	HV Terminal (L)	-40.286
	HV Terminal (S)	-746.141
Air	Flange	-119.409
	Ceramic	-40.286
	Collar	-746.141
	HV Terminal (L)	-40.286
	HV Terminal (S)	-746.141

合金は高温強度、軟化温度ともに高く、ある程度の高温においても高い強度を保つことが可能であるが、電気伝導率、熱電度率が無酸素銅の半分以下であるため、発熱が増え、冷却が進まず、最高温度が高くなってしまいます。そこで今回は NC50 よりも高い電気伝導率、熱伝導率を持ちながら、NC50 に近い高温強度、軟化温度を持つ銅合金として、クロム銅合金 (SH-1) を採用した。それぞれの合金の物性値を Table 3 に示す。

Figure 5 にそれぞれの材料を想定した場合の温度上昇の計算結果を示す。励起電流波形及びピーク電流はピー

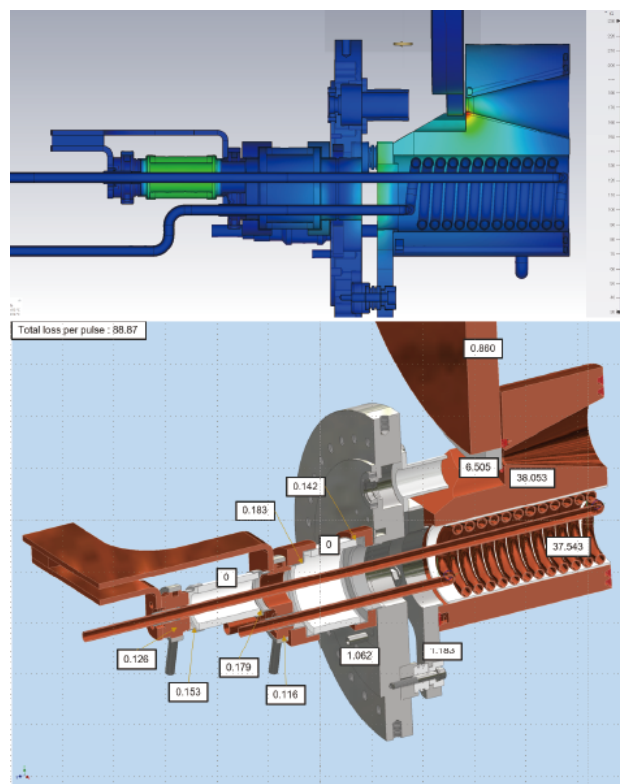


Figure 4: Temperature distribution (top) and Ohmic loss at each parts per pulse (bottom).

Table 3: Comparison of Physical Properties of Cu Alloys

Type		C1020	NC50	SH-1
Alloy Components			Ni, Si	Cr
Density	g/cm ³	8.94	8.70	8.89
Thermal Expansion	×10 ⁻⁶	17.7	17.0	17.6
Thermal Conductivity	W/m K	391	180	330
Electric Conductivity	% IACS	101	45	75
Young's Modulus	GPa	118	120	120
Tensile Strength	MPa	> 195	> 650	> 380
Softening Temp.	°C	200	550	550

ク磁場が 5 T で、負荷に 1 μH のインダクタンスを仮定した場合、負荷部でのピーク電圧が 10 kV (48 kA の場合) 以下になるという条件から決めている。また繰り返しは不等間隔のパルス運転であり、3.3 ms 毎に 20 回のパルスが来るのを 1 train として、train が 5 Hz で繰り返される構造となっている。最高温度に着目すると、apertur 16 mm では現実的ではなく、12 mm とした上で、SH-1 を採用することによって、250°C 程度に抑えることができています。

6. 製作

Figure 6, 7 に製作工程の予定および進捗をそれぞれ示す。製作は

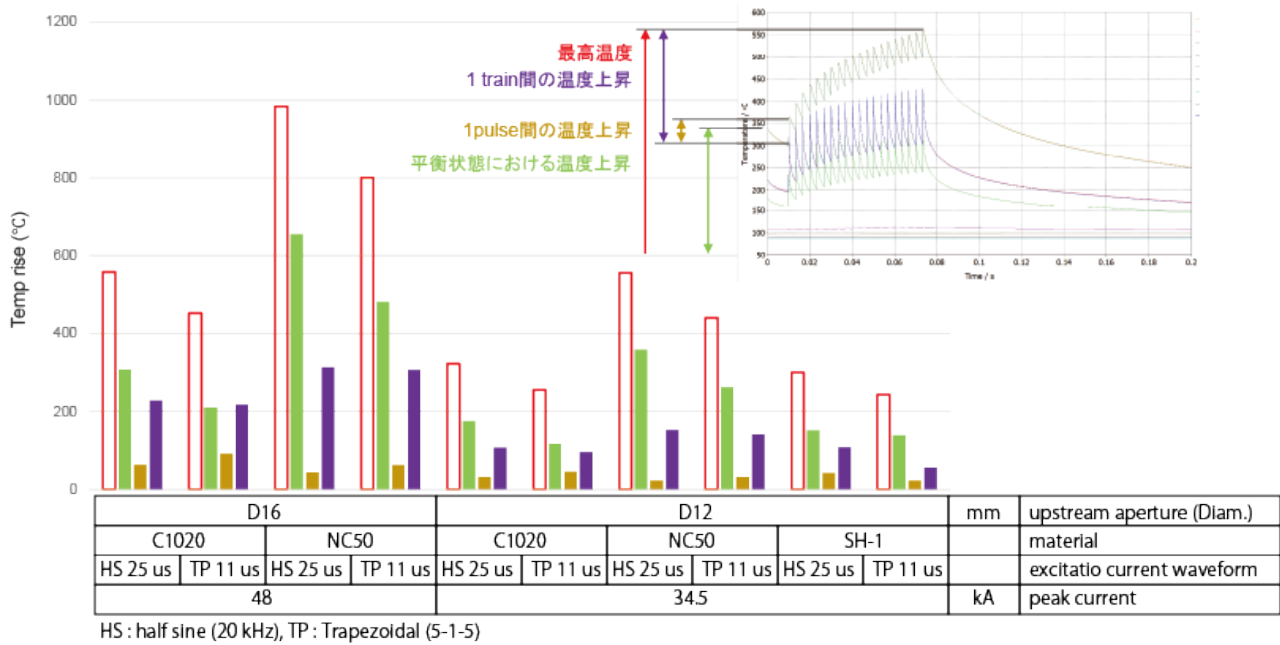


Figure 5: Simulation results of temperature rise for different geometry, material and excitation current waveform.

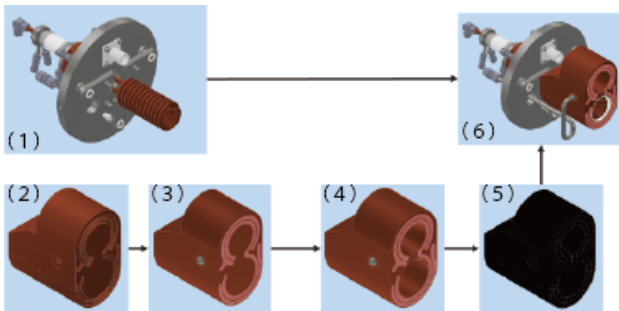


Figure 6: Manufacturing process plan of the FC.

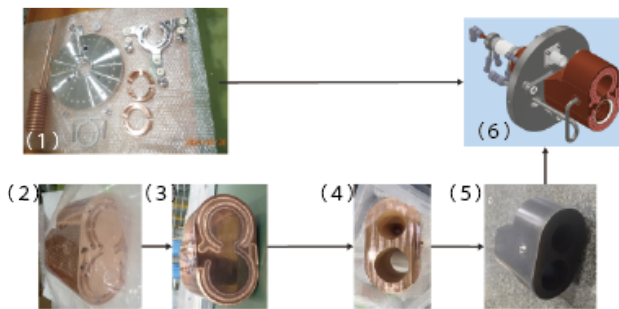


Figure 7: Manufacturing process progress of the FC.

1. フランジやサポート部品の製作、調達。
2. FC 本体の切削。
3. 水路部の蓋を電子ビーム溶接。
4. テーパー穴を含めた 2 次加工。
5. 本体部の黒色メッキ。
6. 溶接組み立て。

の順で行われ、本稿執筆時点で 6. 溶接組み立て作業中で

ある。
製作にあたっては

- 直径 4 mm, 深さ 100 mm という水路の深穴加工。
- 採用した銅合金 (SH-1) の電子ビーム溶接性。
- テーパー穴のワイヤーカットによる加工。

が懸念された。そのため、いずれも KEK の機械工作センターにて、事前にテストを実施し加工条件等の検討を行った。

7. まとめと今後

ILC の要求性能を目標とした FC の開発を進めている。SuperKEKB と比べて約 10 倍の発熱が見込まれることから、CST を用いた、時間に依存する電磁場、熱連成シミュレーションを行い、電流分布、磁場分布、発熱分布、温度分布を求め、効率的な冷却水路の設計、耐熱材料の選定などを行った。試作機の製作が進行中であり、2024/8 頃の完成を目指している。今後はパルス電源を製作し、ハイパワー試験を行うことを計画している。

謝辞

本研究は、文部科学省「将来加速器の性能向上に向けた重要要素技術開発」事業 JPMXP1423812204 の助成を受けたものです。

参考文献

- [1] Y. Enomoto, “陽電子源”, OHO19, 2019.
- [2] A.V. Kulikov, S.D. Ecklund, and E.M. Reute, “SLC POSITRON SOURCE PULSED FLUX CONCENTRATOR”, slac-pub-5473, 1991. <https://www.slac>.

- stanford.edu/pubs/slacpubs/5250/slac-pub-5473.pdf
- [3] <https://www.3ds.com/ja/products-services/simulia/products/cst-studio-suite/>
- [4] Y. Enomoto *et al.*, "A NEW FLUX CONCENTRATOR MADE OF Cu ALLOY FOR THE SuperKEKB POSITRON SOURCE", Proceedings of the 12th International Particle Accelerator Conference, Online meeting, May 24-28, 2021, pp. 2954-2956. doi:10.18429/JACoW-IPAC2021-WEPAB144
- [5] T. Iizuka, N. Kurimoto and K. Yamaji, "導電材料としての銅-クロム合金の諸特性", 日立評論別冊 (11), pp. 105-112, 1955.