

Development of the 476MHz Cavity for SASE-FEL

Tatsuomi Hashirano^{1,A)}, Sadao Miura^{A)}, Tsumoru Shintake^{B)}, Yuji Otake^{B)}, Kazuaki Togawa^{B)}

^{A)} Mitsubishi Heavy Industries, LTD.

5007 Itozaki-cho, Mihara, Hiroshima, 729-0393

^{B)} RIKEN Harima Institute / SPring-8

1-1-1 Kouto, Sayo-cho, Sayo-gun, Hyogo, 679-5148

Abstract

We developed and made the 476MHz booster cavity for SASE-FEL prototype accelerator of RIKEN (SPring-8). On this accelerator, the very low emittance electron beam made by electric gun (500keV) are bunched by the 238MHz pre-buncher cavity^[1]. To transport this electron beam with low emittance kept, this 476MHz booster cavity grows the beam energy from 500keV to 1MeV. The main specifications of this cavity by low level RF test are following; frequency 476[MHz] (It is possible to fine-tuning by the tuners), Q value 23343, coupler coupling 2.2, shunt impedance 3.674[MΩ]

SASE-FEL用476MHz空洞の開発

1. はじめに

理研SASE-FEL試験加速器向け476MHzブースター空洞の開発・製作を行った結果を報告する。SASE-FEL試験加速器では、電子ビームをエミッタンスが非常に低いまま輸送する必要がある。そこで本空洞をインジェクター部に用いて、電子ビームのエネルギーを500keVから1MeVに増大させる。

2. 空洞の設計

本空洞は図1のようなリエントラント型の単空洞となっている。加速空洞電磁場解析プログラムSUPERFISHを用いて共振周波数が476MHzとなる主要な寸法を検討し、ビームホール径φ20mm、ノーズギャップ80mm、空洞内径φ376.003mm、空洞長200mmとした。ノーズは外部からの振動による周波数の変化を考慮し、機械的安定の為にテーパ形状とした。

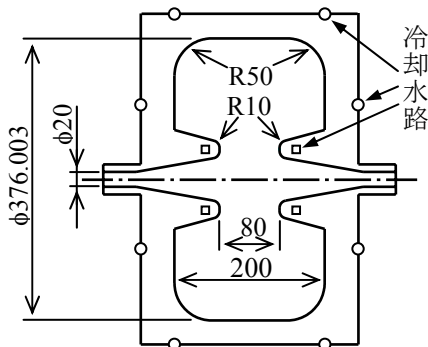


図1：空洞構造

また、RF入力による発熱が引き起こす周波数の変化はギャップ電圧に影響する。そこで、有限要素法解析により発熱によるノーズギャップの変化、および、それによる周波数変化量を計算し、ギャップ電圧の低下が1%以下となるように水路を設けた。外周部分の水路は外気の温度変化による周波数への影響も考慮している。さらに、今回用いた77D同軸型カップラーについてもRFによる発熱を考慮し、ループ部分に水路を設け冷却した。

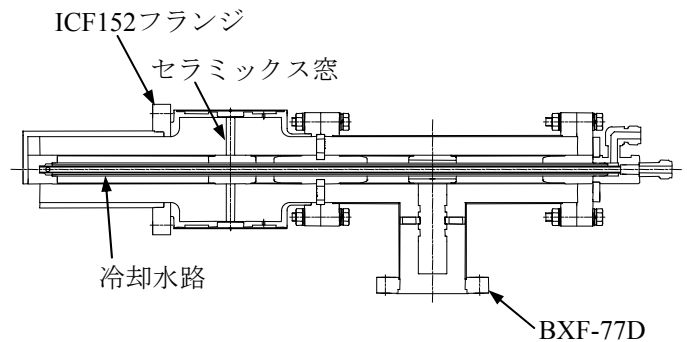


図2：77D同軸型カップラー

表1：設計仕様

周波数[MHz]	476
Q 値	28362
シャントインピーダンス [MΩ]	4.252
カップラーカップリング	2

¹ E-mail: tatsuomi_hashirano@mhi.co.jp

3. 空洞の製作

3.1 空洞本体

材料は無酸素銅を用いた。空洞内径については修正加工を2回行って周波数を476MHz（チューナーでの調整を含む）とした。初めは調整代を考慮し小さめに製作する。次に、SUPERFISHによる解析結果を元に1回目の修正加工寸法を決める。そして、1回目修正加工の前後でのRF測定結果より2回目修正加工寸法を決め、周波数を合わせた。

空洞本体は、端板・外筒・ノーズの3種類5部品の接合により製作した。接合は、真空炉を用いた「ろう付け」により行った。

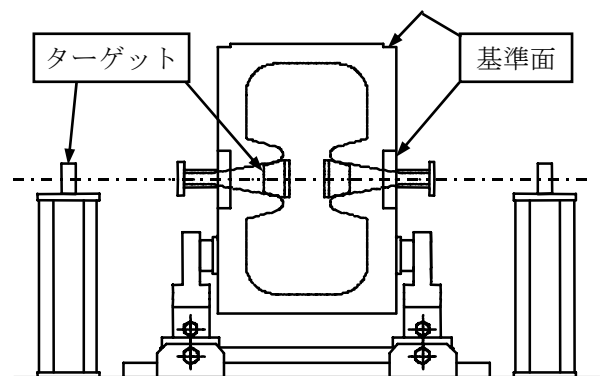


図5：基準面加工イメージ

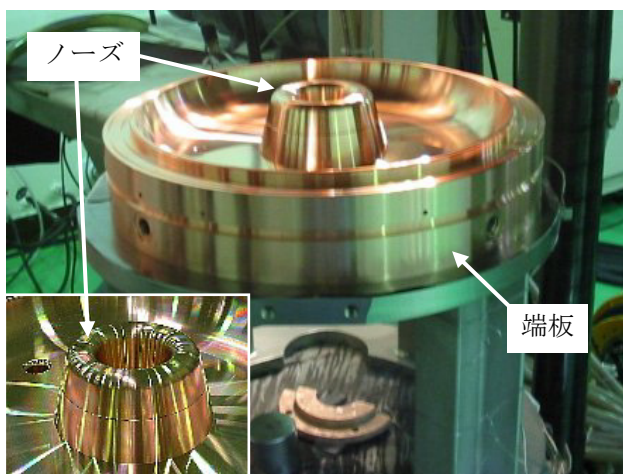


図3：端板ろう付け

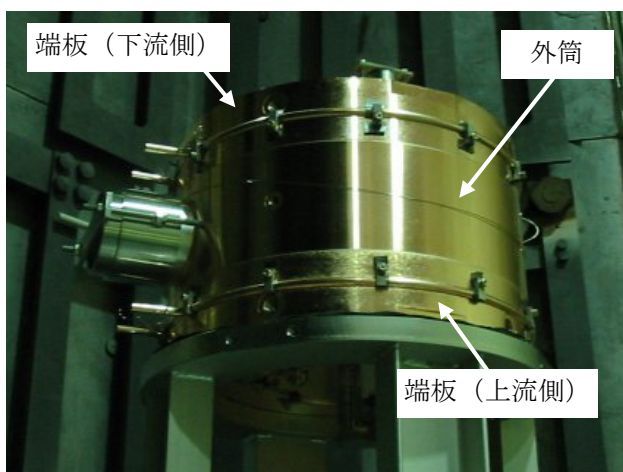


図4：空洞ろう付け

また、ろう付け後には据付時に基準とする為のビームラインに水平となる基準面を上面と側面に各2箇所ずつ加工した。空洞の架台に高さおよび傾きの調整機構（ジャッキおよび押しボルト）をもたせ、空洞内外の上流側および下流側の計4箇所にターゲットを設置した。そして、アライメントスコープにて確認しながら4つのターゲットが一直線になるように架台を調整し、基準面を加工した。

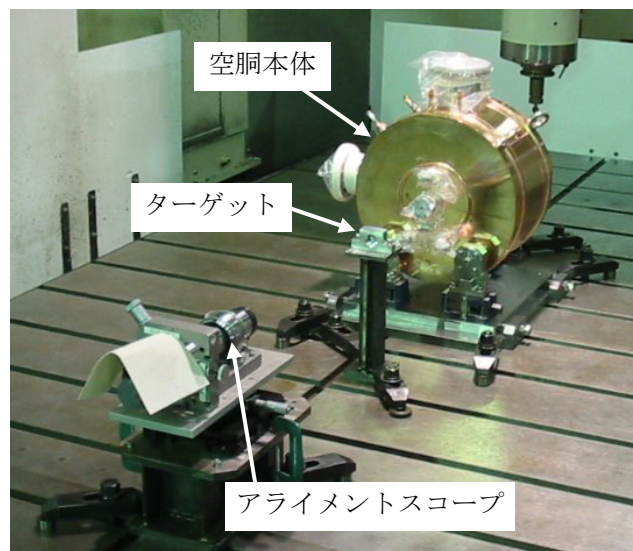


図6：基準面加工状況

3.2 カプラー

カプラーは、セラミックス製のRF窓を有する77D同軸型カプラーとした。RF窓により入力側を大気、出力側を真空と分ける事が出来る。取り付け場所は、外筒に設けたICF152のポートとした。RFコンタクトを確保する為、マルチコンタクトを使用した。カプラーカップリングの調整はガスケットにて行った。

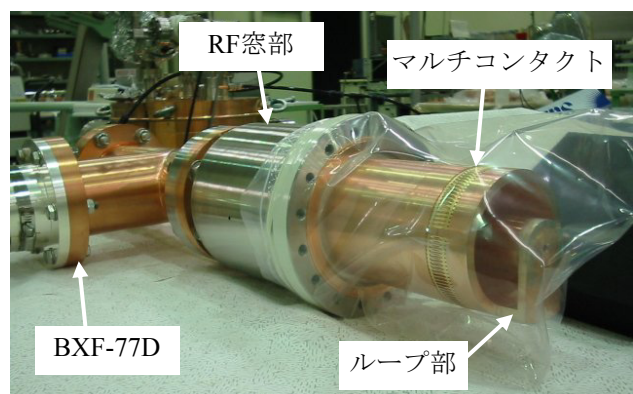


図7：カプラー

厚さの異なる数種類のカスケットを用意し、実際にRF測定を行って適する厚さを求めた。今回の仕様に対しては、カスケット厚さ36.9[mm]がカプラーカップリング2.2となり適当であった。

3.3 チューナー

チューナーは、2本を下流側端板にビームラインに対して左右対称となるように配置した。直線導入機および銅メッキを施したSUS製ヘッドから成り、先端部にはマルチコンタクトを使用しRFコンタクトを確保した。チューナー調整範囲は真空、物温29°C換算で475.921~476.071[MHz]であった。



図8：チューナー（マルチコンタクト取付前）

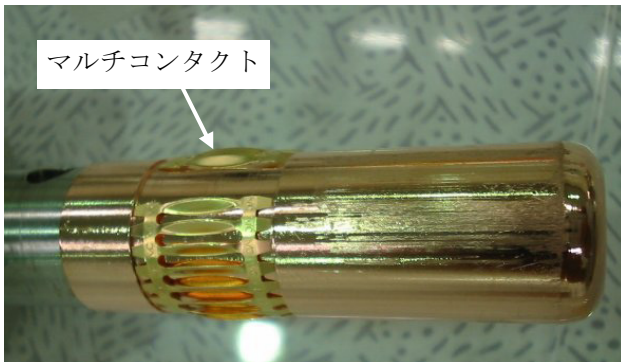


図9：チューナー先端部

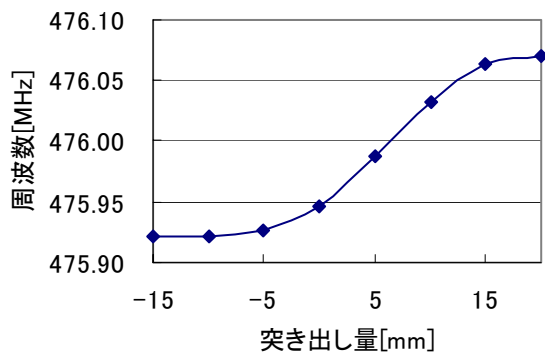


図10：チューナー調整範囲

3.4 ピックアップ

ピックアップは、1本を下流側端板に配置した。ループの向きおよびカスケット厚さによる調節で、空胴内部に発生する電圧をカプラー入力80[kW]に対してピックアップ出力0.25[W]としてモニターする事が出来るようにした。

4. RF測定結果

製作後にネットワークアナライザおよび77D-N変換器を用いて行った低レベルRF測定の結果を表2に示す。シャントインピーダンスはビーズ法により求めた。その時の電界分布を図11に示す。

表2：RF測定結果

周波数チューニング範囲 [MHz]	最大	476.071
	最小	475.921
カプラーカップリング		2.2
Q値		23343
シャントインピーダンス[MΩ]		3.674

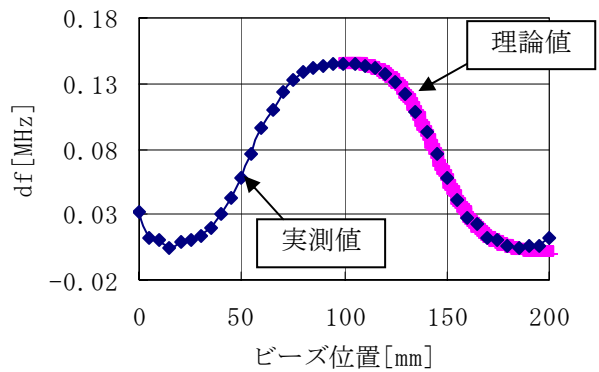


図11：電界分布

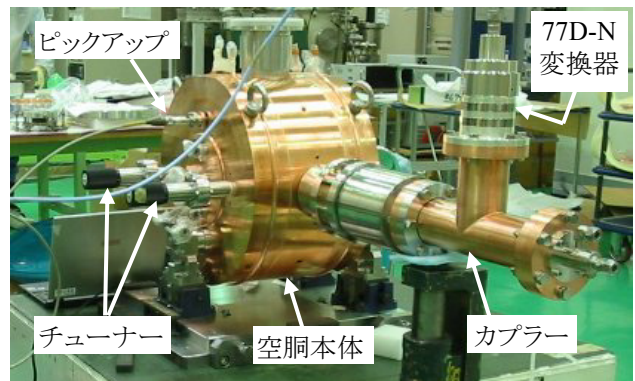


図12：RF測定状況

5. まとめ

本空胴はSASE-FEL試験加速器にて使用されており、安定にビーム加速している^[2]。

参考文献

[1] T. Hashirano, et al., “Development of the 238MHz Cavity for SASE-FEL”, Proc. Of the 2nd Annual Meeting of Particle Accelerator Society of Japan and the 30th Linear Accelerator Meeting in Japan (2005), pp340-342
[2] H. Tanaka, et al., “Beam performance of the SCSS prototype accelerator”, these proceedings.