

REBUNCHER RESONATOR BETWEEN RRC AND fRC IN RIKEN

Takamichi Aoki^{A), B)}, Lukas Stingelin^{A)}, Osamu Kamigaito^{A)}, Naruhiko Sakamoto^{A)}, Nobuhisa Fukunishi^{A)},
Shigeru Yokouchi^{A)}, Masayuki Kase^{A)}, Akira Goto^{A)}

^{A)} RIKEN Nishina Center for Accelerator-Based Science

2-1 Hirosawa, Wako-shi, Saitama-prefecture, 351-01981

^{B)} Department of Physics, Graduate School of Science, The University of Tokyo

7-3-1 Hongo, Bunkyo-ku, Tokyo, 113-0033

Abstract

A rebuncher between the Fixed-frequency Ring Cyclotron (fRC) from the RIKEN Ring Cyclotron (RRC) in RIKEN Nishina Center for Accelerator-Based Science was designed. It is expected that this rebuncher improves the beam quality in the fRC. Therefore, it allows also to decrease the beam losses in the subsequent cyclotrons and to increase the beam intensity of the accelerator facility. A new type of rebuncher geometry was found that has a better voltage balance between the gaps than the interdigital H (IH) structure, though its shunt impedance was about 20% lower. A real rebuncher cavity has been fabricated, and the measurements at low power were carried out. The results of these measurements are given comparing with the results of calculations by MAFIA and ANSYS simulations.

理研fRCのためのビームリバンチャ

1. 各種パラメータの決定

図1に理研リングサイクロトロン(RRC)と固定周波数型リングサイクロトロン(fRC)間のビームラインの概要を示す。RRCとfRC間のビームラインの距離は98mである。RRCから取り出されるビームの周波数は18.25MHzである。ビームの進行方向のエミッタンスは運動量方向に±0.06%、位相方向に±5°の広がりを持つ直立楕円を仮定した。以上を踏まえてリバンチャの設計にあたり設置位置、電圧、周波数、ギャップ数を決定した。

fRCはRRCの3倍の周波数で運転され、入射時に位相方向の広がりを±7.5°以下に抑えるために設置位置をRRCの下流65mとすると、必要電圧はRRC周波数で1060kVとなった。そこで、リバンチャのRF周

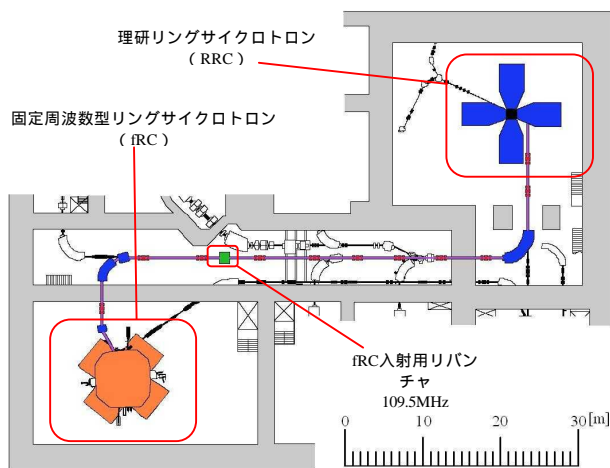


図1 : RRCからfRCに至るビームライン

波数をRRCの6倍とし、必要電圧を下げるとともにリバンチャでのビーム位相広がりを±30°程度に収まるようにした。従ってリバンチャの周波数は109.5MHzとなる。さらに、リバンチャ全体の大きさを1m程度に抑えるため、ギャップ数を4とした。その結果、1ギャップあたりの必要電圧は44kVとなった。

2. 機械構造の決定

リバンチャの構造は三次元電磁場計算コードMAFIAを用いて計算した。CH型、IH型、さらに図2に示す、今回製作した構造の三通りについて、計算結果を表1にまとめる。ここで、シャントインピーダンス R_s は、

$$R_s = \frac{\left(\sum_{\text{gap}} V_{\text{gap}}\right)^2}{2P}$$

によって定義される量であり、Pは共振器での消費電力、 V_{gap} はギャップ間電圧である。表1の電圧比とは端のギャップ間電圧に対する中心のギャップ間

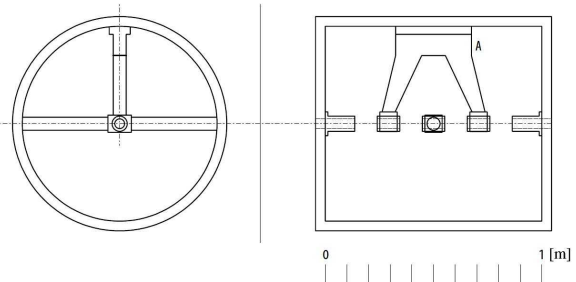


図2 : 今回製作したリバンチャ共振器

電圧の比である。この結果が示すようにこのタイプの共振器では、ギャップ間電圧比が1に近く高電圧発生時の放電の抑制に良い効果が期待される。

また、図3にMAFIAと三次元電磁場計算コードANSYSによる基本モードでのビーム軌道上の高周波電場のグラフを示す。位置座標は共振器の中心を原点とし、ビームの進行方向にZ軸をとり水平方向にX軸、鉛直方向にY軸を取った。このグラフからビーム軌道上では、ビームの進行方向の電場成分に比べ、他の成分が十分小さくなるのがわかる。一方、図4に空胴内の磁場分布の計算結果を示す。ここに示されるように、このモードでは空胴の上半分に局在している。このことから、空胴の下半分に真空ポンプのポートや覗き窓をつけた際に磁場に対して与える影響が比較的少なくなることが期待される。

表1：各形状におけるMAFIAの計算結果

形状	R_s [M Ω]	Q	電圧比
CH型	22.59	25760	2.43
IH型	38.82	25680	2.43
図1	31.05	23574	1.29

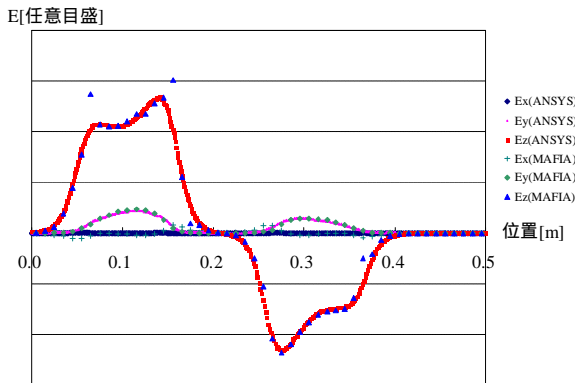


図3：ビーム軌道に沿った電場分布

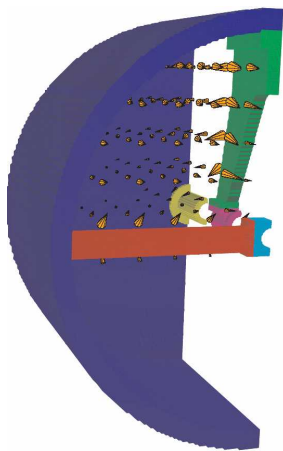


図4：共振器内の基本モードでの磁場分布
対称性のため4分の1の部分のみ表示をしている。

3. ローパワー測定

製作した共振器についてローパワーでの測定を行った。この共振器には周波数調整機構を付けなかったため、計算で得られる値より1%ほど大きな周波数になるようにあらかじめステムの削り代をとった。最初の測定で周波数を確認し、所定の周波数になるように、図2のAで示されるステムの再加工を図5に示す形に行った。その結果、目的の109.5MHzの共振周波数を得た。再加工でのステムのA部の削り幅は17mmである。ここで、測定した7つのモードに対する共振周波数ならびにQ値をANSYSの計算結果とともに表2に示す。この結果では周波数に関してANSYSの計算結果と実際の測定値は非常によく一致しており、特に基本モードの周波数に関しては測定値との差が0.02%となった。Q値に関してはANSYSやMAFIAの計算結果と測定結果の間に比較的大きな差が見られるがこれは共振器の各部品間の電氣的接触などの問題に起因していると思われる。

さらに、テフロン球を用いた摂動法によるビーム軌道上の電場測定を行った。この測定の結果得られた電場の絶対値の2乗の値をMAFIAならびにANSYSによる計算結果と合わせて図6に示す。計算値はビーム軌道全区間での電場の絶対値の積分が測定に等しくなるようにスケールした。このグラフから、MAFIA、ANSYSともに計算結果は実際の電場とよく一致しているといえる。また、ANSYSのほうがより実際の値に近く、MAFIAの計算結果では最大で20%程度の差が実際の値との間に出る一方でANSYSの計算値と実際の値との差は最大で5%である。以上測定から得られた結果を表3にまとめる。

表2：各モードの共振周波数とQ値

モード	測定値		ANSYS	
	f [MHz]	Q	f [MHz]	Q
1	109.50	18340	109.52	23334
2	149.50	20000	150.21	27412
3	172.88	20800	172.76	22454
4	244.86	44000	245.37	52102
5	264.28	45000	264.69	51815
6	298.86	32000	299.71	35961
7	358.26	68000	358.62	67622

表3：製作した共振器の測定値

f [MHz]	R_s [M Ω]	Q	電圧比
109.50	26.1	18340	1.26

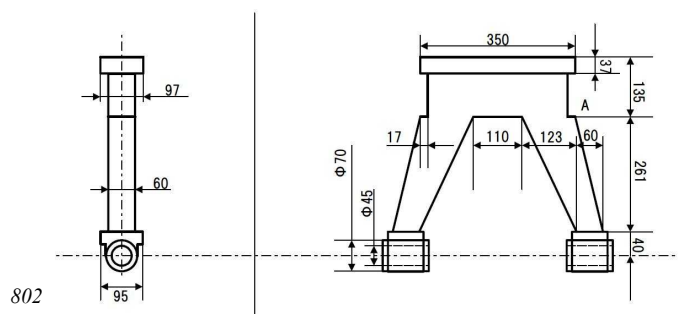


図5：再加工後のステム形状

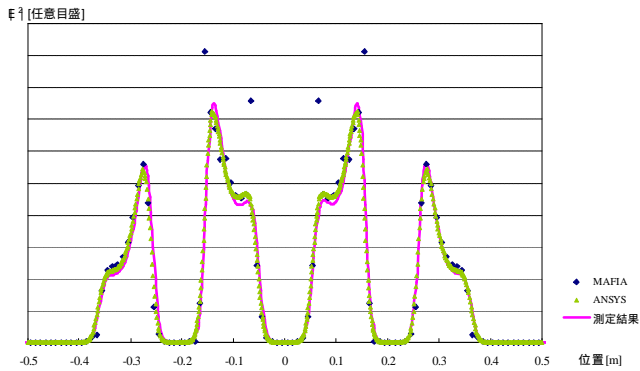


図6：ビーム軌道に沿った空洞内の電場の2乗値

今後の課題

現在はビームラインに組込む作業が完了し、その後ハイパワーでのテストを行う予定である。

謝辞

共振器の製作は住友重機械工業(株)によって行われました。設計にあたり、宇野浩一氏、小笠原毅氏にお世話になりました。また、電場測定では渡辺崇氏の測定装置を使わせていただきました。この場をお借りして感謝します。

参考文献

- [1] T.Aoki, O.Kamigaito, N.Fukunishi, N.Sakamoto, L.Stingelin, and A.Goto, "Design of rebuncher between RRC and fRC", RIKEN Accel. Prog. Rep. 39, 246, (2006)