

HIGH-POWER TEST OF THE FIRST ACS CAVITY FOR J-PARC LINAC

Hiroyuki Ao^{1,A)}, Koichiro Hirano^{A)}, Masayoshi Yamazaki^{A)}, Toshihiko Hori^{A)}, Tetsuya Kobayashi^{A)},
Takatoshi Morishita^{A)}, Masanori Ikegami^{B)}, Akira Ueno^{A)}, Kazuo Hasegawa^{A)}, Fujio Naito^{B)}, Seiya Yamaguchi^{B)},
Yoshishige Yamazaki^{B,A)}, Valentin Paramonov^{C)},

^{A)} Japan Atomic Energy Agency, 2-4 Shrakata-shirane, Tokai, Naka, Ibaraki, 319-1195

^{B)} High Energy Accelerator Research Organization, 1-1 Oho, Tsukuba, Ibaraki, 305-0801

^{C)} Institute for Nuclear Research, prospekt 60-letiya Oktyabrya 7a, Moscow

Abstract

An ACS (Annular Coupled Structure) cavity has been developed for an accelerating structure from 190-MeV to 400-MeV of the J-PARC Linac. The ACS module consists of two 17-cell accelerating tanks and a 9-cell bridge tank. The 21 ACS accelerating modules will be installed. We fabricated a buncher module that consists of two 5-cell accelerating tanks and one 5-cell bridge tank as the first ACS cavity for J-PARC. The operation frequency of the ACS is 972 MHz and designed E_0 values for the buncher, the accelerating modules are 4.1 MV/m, 4.3 MV/m, respectively. In this high-power test, we achieved the stable operation of 50 Hz, 600 μ s, 600 kW for 30 minutes or more. This power corresponds to the E_0 value of 4.8 MV/m, which is enough for the requirements.

J-PARC用ACS加速空洞初号機の大電力試験

1. はじめに

J-PARCリニアックでは、190MeVから400MeVまでの高エネルギー部の加速空洞にACS (Annular Coupled Structure) を用いる。シャントインピーダンスと電場の軸対称性のバランスのとれた構造としてACSを採用した。

リニアックは400MeVで第I期の計画がなされているが、予算の都合上、当初190MeVで運転を行い、その後400MeVまでエネルギーを増強する予定である。このため、リニアックは50keVイオン源、3MeV RFQ, 50MeV DTL, 181MeV SDDLの構成されている。また高エネルギー部のエリア (約120m) には、ACS空洞を設置する代わりに電磁石、真空ダクトなどビーム輸送系の各種機器の設置作業を進めている。これら電磁石、電磁石電源などは当初から400MeV運転時に必要な仕様で製作している。

J-PARC用ACSの初号機となるバンチャー用空洞の開発を2002年4月から開始した。電磁場解析やモデル測定により空洞初期形状を決定した。その後、組立各段階でのRF測定、調整加工[1, 2]、ロウ付け組立などを経て、空洞本体を2006年5月8日に東海に搬送した。試験場所への据え付け作業、ローレベルのRF測定を経て5月30日より大電力試験を開始した。これらの試験の経緯と結果について報告する。

2. J-PARC用ACS空洞

ACS空洞は加速空洞2台と加速空洞を接続するブリッジ空洞1台で1つのモジュールを構成している。ブリッジ空洞の中央に導波管との接続部があり、励起セルには周波数調整用の可動チューナーが設けられる。加速空洞の両端には真空排気用のマニホール

ドがあり、運転時はイオンポンプ2台で1モジュールを排気する。

J-PARCリニアック用のACS空洞は、加速セル17セル×2タンク、ブリッジセル9セルで、190から400MeV間を21モジュールで加速する予定である。またSDDLとACSの間のマッチングセクション (MEBT2) にも2台のACS空洞を設置し、バンチャーとして用いる予定である。このACS空洞は基本形状は加速用のモジュールと同一であるが、加速セル5セル×2タンク、ブリッジセル5セルとセル数が少なくなっている。このバンチャー用ACS空洞のうち1モジュールを初号機として製作し、今回の大電力試験をおこなった。主要パラメータを表1、模式図を図1に示す。

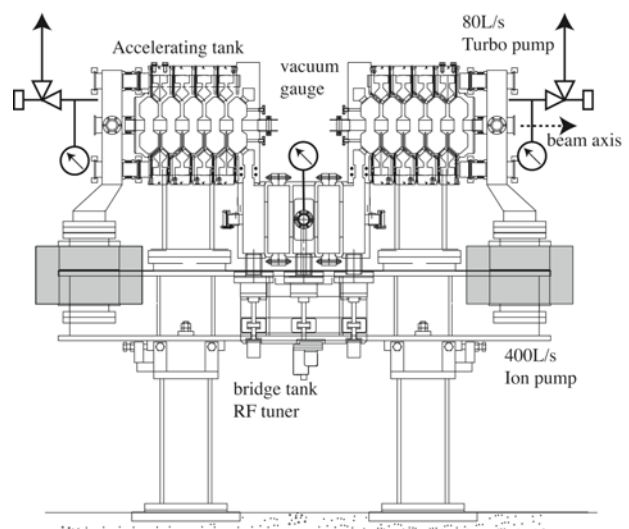


図1 : ACSバンチャー空洞の構成と真空排気系の概略

¹ E-mail: hiroyuki.ao@j-parc.jp

表1: ACSバンチャー空洞 主要パラメータ

周波数	972 MHz
β	0.556
シャントインピーダンス	33 M Ω /m
加速タンク長さ	0.857 m
無負荷 Q_0	17600
VSWR (RF窓含む)	1.5
定格加速電圧 E_0	4.1 MV/m
繰り返し	50 Hz
パルス長さ	600 μ sec

3. 電場分布測定

電場測定のためのRF測定は、PCベースのベクトルネットワークアナライザ (Agilent E8357A:以下VNAと略記) を用い、測定と記録をこの一台のみで行った。図2に概念図を示す。このVNAはRF測定機能を持ったPCと呼べるもので、VNAの操作系はWindows上のひとつのアプリケーションである。そこで、この本体上でさらにエクセルとVBAを用い、アプリケーション間でデータ収集を行わせた。エクセルでデータを記録すると同時にグラフにプロットさせ、VNA上で電場分布がリアルタイムに確認できる。この手法ではRF測定系が単純になるだけでなく、外部通信を介さないため高速な (10点/秒以上) の記録が可能である。また様々な応用が可能である。

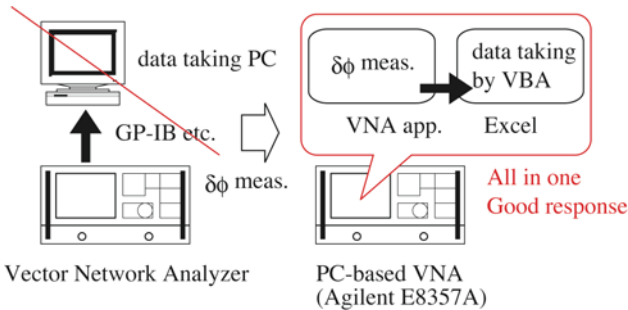


図2: ネットワークアナライザ単体で測定&記録

ビーズによる周波数変化は、共振周波数での位相 $\arg(S_{21})$ の変化から求めた。周波数と位相の関係は実測により校正した。ビーズはパルスモータにより一定速度で移動させ、連続的に位相変化を測定した。

図3にチューナーで空洞を運転周波数の972MHzにした状態での電場分布測定結果を示す。ボア径40mmに対して、直径3mmのビーズ、0.165mm (1号) の糸を使用した。周波数変化はピークで5.3kHz、ビーズが加速ギャップ外にあるときの短時間 (30s) 変動は ± 0.04 kHzであった。

4. 大電力試験

4.1 真空排気、インタロック

真空排気は空洞の両端に取り付けた400L/sのイオンポンプ2台で行った。B-Aゲージをブリッジ空洞の

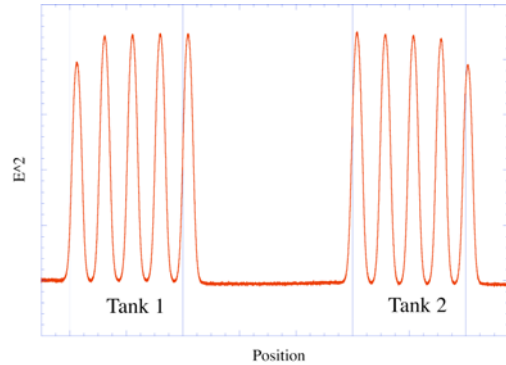


図3: 電場分布測定結果

中央部にあるRF窓用のビューポートに設置し、 1×10^{-4} [Pa] 以上の圧力でRFを切るインタロックをかけた。空洞の反射は導波管に設けた方向性結合器からモニタし、設定した電力値を超えた場合にRFを切るインタロックを設けた。

4.2 エージング経過

エージングの経過を図4に示す。まずパルス幅20 μ s、繰り返し50Hzを保ったままピーク電力を増加させた。目標(入力で600kW)に到達するまで15時間であった。さらにピーク投入からピーク電力約600kW、繰り返し50Hzを保ったまま、定格のパルス幅600 μ sに到達するまで、試験開始から35時間であった。

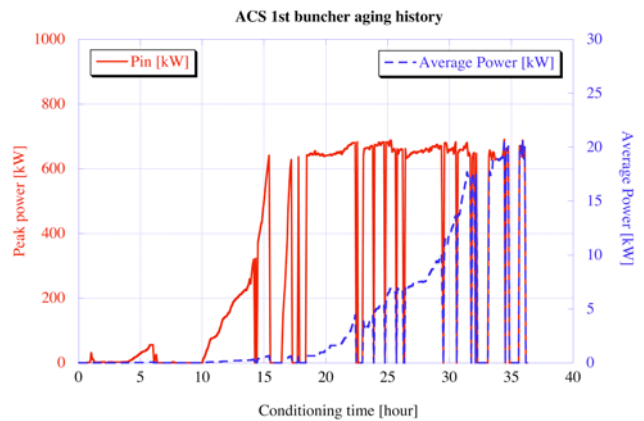


図4: エージング経過: ピーク(赤)、平均電力(青)

図5に電力投入と空洞内圧力の変化の様子を示す。入力電力の増加はピーク電力を上げる場合、パルス幅を伸ばす場合とも、圧力として 5×10^{-5} [Pa]を目安とし、それを上回らないように徐々に行った。その結果、パルス幅を増加させる場合においても主たるインタロックのトリガはRFの反射であり、圧力高によるインタロックは非常に少なかった。また最終的にRF窓部での急な発熱、発光などは確認されなかった。これはバンチャー用の短い空洞の為、通過した平均電力が低く、大きな問題にならなかったものと考えている。

図5でVACはブリッジ空洞中央、IP1, IP2はイオンポンプの電流値から得た圧力を示す。真空ポンプが空洞両端にしか無いことから、ブリッジ中央（RF窓付近が一番ポンプから遠い）での圧力増加を心配したが、RFOFF状態のIPで $6\sim 7 \times 10^{-6}$ [Pa]、ブリッジ中央で約 1×10^{-5} [Pa]であった。

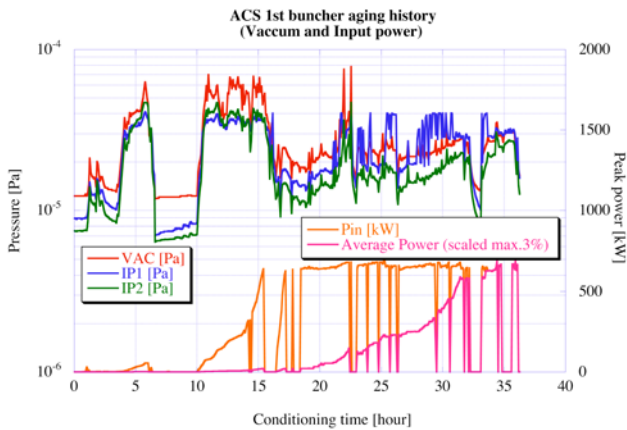


図5: 入力電力と空洞内圧力の変化

4.3 空洞内パワーの算出

図4, 5に示す試験経過後も空洞安定化を目的として約1週間試験を継続した。運転と並行して電力測定系の校正、改善を行っていった。高周波電力の測定は入力(Pin)、反射(Pr)、空洞ピックアップ(Pcav)の3点の測定を行った。測定系の概略図を図6に示す。

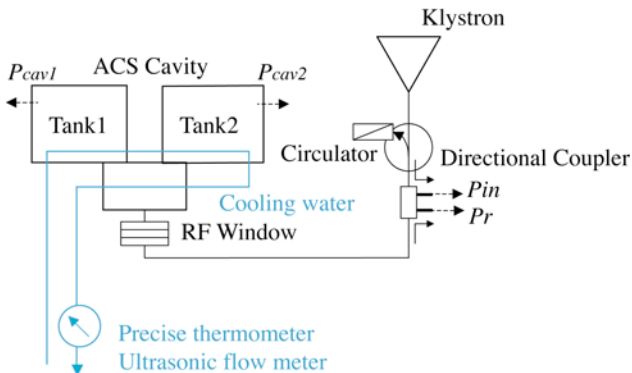


図6: 高周波電力測定系 概略図

ところが、入力(Pin)、反射(Pr)は空洞からの反射により定在波が生じるためか、方向性結合器の分離度が悪く、チューナー位置の変化（空洞からの反射の変化）で入力電力も変化して見えるという事態になった。このため図4,5でピーク電力を一定に保ってパルス幅だけを長くしていく過程においても、ピーク電力の値が若干変化したように記録されている。これは平均電力の増加に伴う温度上昇で空洞の周波数がずれ、その結果反射が大きくなり、このように記録された結果と理解できる。

今回の試験では、高周波電力だけでなく、空洞の冷却水出入口には、精密温度計と超音波式の流量計を設置して、冷却水の温度上昇と流量を用いて熱的

な面から投入電力の評価を合わせて行った。

空洞の両端のピックアップからの電力値、及び空洞冷却水から評価した空洞内投入電力を表2に示す。

表2: 空洞内投入電力(ピーク)の評価

冷却水温度上昇	632±18kW
Cav1のピックアップでの測定値	618±10kW
Cav2のピックアップでの測定値	619±10kW

高周波計測系の誤差要因としては、校正時の誤差±0.07dB（パワーメータの絶対値精度±0.05dB、測定値の変動±0.02dB）で評価した。さらにコネクタ接続の誤差もありうる。また空洞のピックアップの結合度測定に際して、導波管接続部にはN-導波管変換を通して結合度（N-導波管変換-空洞ピックアップ間の透過S21）を測定している。この場合は逆算すると空洞内電力を大きめに見積もることになる。

冷却水系の誤差要因としては、流量の精度は流量100L/minに対して3%で評価した。冷却水経路途中（ゴムホース、銅管）などで逃げる熱や、温度計の誤差も考慮する必要がある。

誤差を含めても600kWのピーク電力は投入できたものと考えている。これは加速電圧(E_0)で約4.8MV/mに相当し、バンチャーの定格4.1MV/mを十分に上回っている。また加速モジュールの定格 $E_0=4.3$ MV/mに対しても問題ない。この状態で30分以上安定に運転可能であることを確認した。Cav1、Cav2それぞれのピックアップでの測定値に大きな差が見られないことから、大電力投入時に2つの加速タンク間のバランスが崩れるなどの問題は起こっていないと判断している。

5. まとめ

J-PARC ACS空洞の初号機であるバンチャー空洞に50Hz, 600 μ sec, 600kWの電力を投入し、30分以上に渡って安定に運転可能であることを確認した。これは $E_0=4.8$ MV/mに相当し、加速モジュール $E_0=4.3$ MV/mを十分に満足するものである。この試験結果により、今後の加速モジュールの基本セル形状についても現状設計で問題ないと考えている。

今後、セル数が17と今回の3倍に増える加速モジュールでは、空洞製作時のRFチューニング、真空圧力、支持架台などまだ解決すべき問題が残されている。今回の一連の製作、試験の過程で得られた知見を基に、開発に取り組んでいきたい。

参考文献

- [1] H.Ao, et al., "FABRICATION STATUS FOR J-PARC ACS", Proc. of the 30th Linear Accelerator Meeting in Japan, (2005)
- [2] H.Ao, et al., "RF Tuning and Fabrication Status of the First Module for J-PARC ACS", Proc. of Particle Accelerator Conference, 2684-2686 (2005)