

## STATUS OF CHIRPED PULSE MEASUREMENT AT JAEA-FEL

Hokuto Iijima<sup>1,A)</sup>, Ryoji Nagai<sup>A)</sup>, Ryoichi Hajima<sup>A)</sup>, Eisuke Minehara<sup>B)</sup>

A) Energy Recovery Linac Development Group, Japan Atomic Energy Agency  
2-4 Shirakata-Shirane, Tokai, Naka, Ibaraki, 319-1195

B) Advanced Photon Source Development Unit, Japan Atomic Energy Agency  
2-4 Shirakata-Shirane, Tokai, Naka, Ibaraki, 319-1195

### Abstract

We report the status of chirped FEL pulse measurement at Japan Atomic Energy Agency (JAEA). An infrared-chirped pulse is an effective way of dissociating molecules. The chirped FEL pulse oscillator is operated by the JAEA ERL-FEL superconducting accelerator, in which a long pulse of electron beam is provided. The chirped pulse was previously measured by an autocorrelation. In order to measure the correlation between time and frequency in the chirped pulse directly, the frequency-resolved optical gating (FROG) is being developed in new experimental room. Until now, the power, distribution of wavelength and polarization of FEL was measured in the room. In addition, the second harmonic light from Te crystal was observed using an MCT detector.

## JAEA-FELにおけるチャープパルス計測の現状

### 1. はじめに

我々のグループはこれまで超伝導加速管を用いたエネルギー回収型の加速器 (JAEA-FEL) で、約 20MeV の電子ビームを生成し、これにより中赤外 (~20 $\mu\text{m}$ ) の FEL を供給してきた<sup>[1,2]</sup>。この際、電子のマクロパルスの幅が長いことを利用して (>100 $\mu\text{s}$ ) パルス内の時間と周波数の相関が制御された、つまりチャープされた FEL パルスの生成に成功している<sup>[3]</sup>。

こうしたチャープパルスの応用としては、例えば多原子分子の解離実験などが考えられる<sup>[4,5]</sup>。通常、多原子分子の解離はそのモードの準位を遷移しながら解離極限の状態に達することで行なわれる。しかし、通常の赤外光では極限に達するまでに解離のためのエネルギーが分子内の振動モードに再分配される (Intramolecular Vibrational Redistribution, IVR) ことがあるため解離の効率は決して高くない。ここで解離のための準位に合うようにチャープされた光を使えば、その遷移は共鳴的に起こり、解離の効率は飛躍的に上がる。

これまで、チャープされた FEL パルスを共軸の SHG 自己相関によって測定した。測定値は中心波長 23.3 $\mu\text{m}$ 、パルス幅 319fs (FWHM)、チャープ量  $\Delta\omega/\omega_0 = 14.3\%$  であった<sup>[3]</sup>。しかしこのときは、時間・周波数の相関を直接測定できていない。多原子分子の解離ではこの相関を良く抑えておくことが重要なため、我々は周波数分解光ゲート (Frequency-Resolved Optical Gating, FROG) による時間・周波数位相空間の直接計測を行うこととした<sup>[6]</sup>。

### 2. 周波数分解光ゲート法

図1はFROGの測定系の概念を表したものである。FROGはautocorrelatorとspectrometerの組み合わせからなる。光の時間成分の選択をautocorrelatorによって行い、そこに含まれる周波数成分 (波長) を spectrometer で計測する。

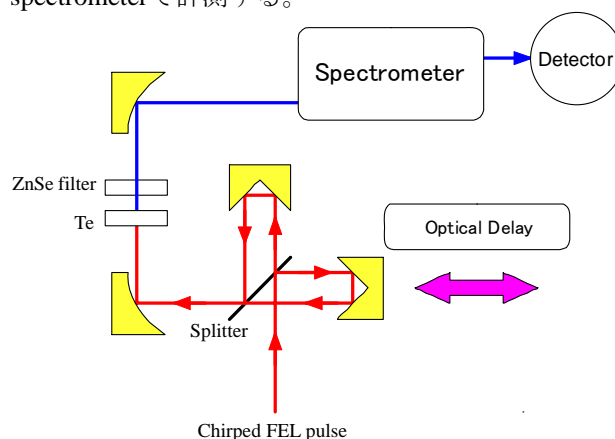


図1 : Frequency-Resolved Optical Gating (FROG) の概念

我々の装置では、autocorrelator部のスプリッターにPETフィルム ( $t = 23\mu\text{m}$ ) を用いている。倍波発生結晶には2mm厚のTe結晶を使用しており、10 $\mu\text{m}$ 付近の波長の光を得ている。その後、回折格子から成るspectrometerで波長を計測し、時間と周波数の相関を計測する。この装置は今後、チャープパルスの応用実験の際、チャープパルスの波形整形を

<sup>1</sup> E-mail: iijima.hokuto@jaea.go.jp

行なうことも念頭においている<sup>[7]</sup>。FROGを行なう際の要点の1つに倍波発生の効率がある。倍波発生の効率は、Te結晶の方位に対する、FELの偏光面に強く依存する。また、一般に光の強度が強ければ発生する倍波も強いが結晶自体が比較的弱いため、極度に集光すると結晶を壊す恐れがあり、倍波発生のために光のパラメータを最適化する必要がある。

### 3. チャープパルス計測

#### 3.1 光学輸送系

これまでのFELの光計測はFELキャビティのoutput coupler近くで行なっていたが、本実験からは別の建屋に実験室を用意し、ここに光を導いて行なうこととした<sup>[8]</sup>。我々の加速器室と、FROGのための実験室は約22mの光学輸送系で結ばれている。FELキャビティのoutput couplerは光を取り出すためにφ2mmのピンホールを持ち、これによる光のdiffractionが大きい。そのため、加速器室側、output coupler付近に集光系を設置し、光学輸送系内を平行光に近い状態で運ぶ必要があった。この輸送系の設計は、光学的輸送効率をGRAD<sup>2</sup>でシミュレートすることで決定した<sup>[8]</sup>。この光学輸送系は輸送中に大気中の水分が光を吸収することを避けるために、加速器室側の集光系および実験室側の測定系を含めて真空チャンバー内に収めている。

現在は各種光学系の調整段階であるため、大気開放の状態での光の輸送を行なっているが、このときの輸送効率は40~50%で、実験室側で常時500mW程度の光が実験に利用できている。

#### 3.2 実験室側集光系とFROG

図2は実験室側の取り出しチャンバー内の写真である。

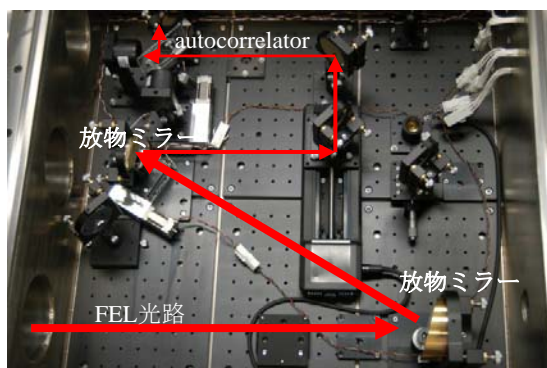


図2：実験室側チャンバー

光学輸送系を通ってくる光の径はおおよそ5cmで、FROG等の測定を行なうには径が大きい。そこで

チャンバー内には2つの放物ミラーを組み合わせた集光系を設置している。放物ミラーの片側は自動ステージの上に設置し、2つのミラー間隔を変えることができるようになっており、これにより擬似的に集光点を変えられるようにしている。

## 4. 光計測の現状

#### 4.1 波長分布

図3は分光器を用いて、実験室で測定したFELの波長分布である。この測定は実験系を大気開放した状態で行った。そのため、分布の数箇所に水による吸収が見られる。大きな吸収は3箇所あり、それぞれ21.2、21.8、22.6μmで、この値は良く知られている水の吸収波長と一致する。

また、この測定の際の電子ビームのエネルギーは加速器の運転パラメータから16.9 MeVであった。この場合、波長のピークは理論計算から21.14μmに現れるはずであるが、この値は水の吸収波長21.2μmとほぼ一致するため、この波長分布から電子ビームのエネルギーを評価することはできなかった。

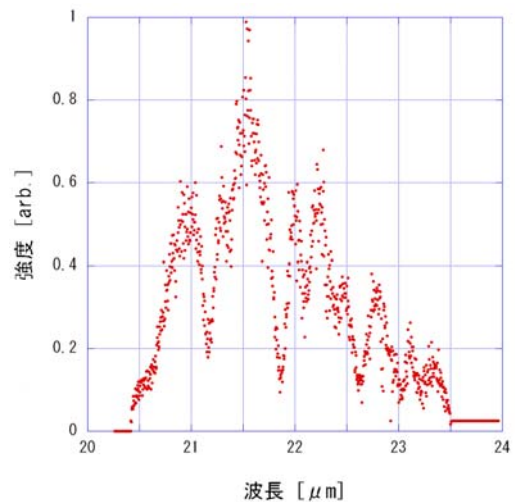


図3：波長分布

#### 4.2 FELの偏光測定

図4は光の偏光を測定したものである。この測定では偏光素子保護のためにFELのパワーを落として測定した。横軸の0度は水平方向となる。我々のFELでは、光の偏光方向はoutput couplerを出た段階で垂直方向(90度)の直線偏光であるが、加速器室側の集光系により偏光角が変わる。実験室チャンバー内での偏光角は、数値計算では133度であり、測定結果はこの数値とよく一致した。

<sup>2</sup> GRAD; General Laser Analysis and Design program (Applied Optical Research, AOR)

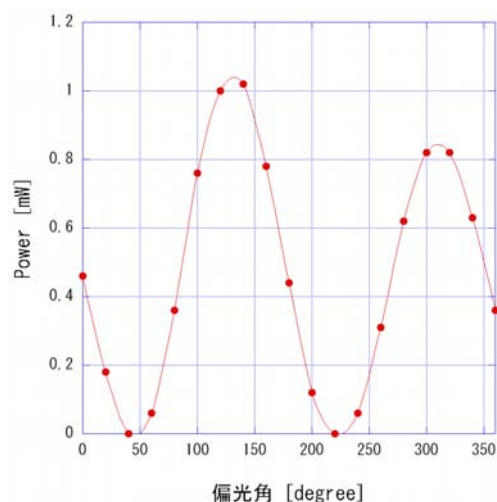


図4：実験室側チェンバー内での偏光

また、この測定結果から倍波結晶の方位に対する角度を決め、そこにFELを集光して倍波発生の確認をしている。この際、倍波の検出には Mercury Cadmium Telluride (HgCdTe)を用いた。

## 5. まとめと今後

JAEA-FELでは超伝導加速器を利用して、ロングパルスの電子ビームを発生させ、これによりチャープされたFELを発振させている。これまでに、自己

相関法によりチャープパルスを計測したが、多原子分子解離の実験のため、時間と周波数の相関を測定する必要がある。そのためFROGによるパルス計測を行なうこととした。また、本実験は新たに実験室を用意してそこに計測装置を構築することとした。現在、FROGの計測系を準備しており、波長分布、偏光等のパラメータが実験室で計測できつつある。

今後、自己相関のための倍波発生のパラメータを最適化した後にFROGによる計測を行なう。

なお本研究は一部、科学研究費補助金（若手(B)）18740265の援助を受けている。

## 参考文献

- [1] N. Nishimori, et al., Nucl. Instrum. and Meth. A, 475 (2001) 266
- [2] R. Hajima, et al., Nucl. Instrum. and Meth. A, 507 (2003) 115
- [3] R. Hajima and R. Nagai, Phys. Rev. Lett., 91 (2003) 024801
- [4] S. Chelkowski, et al., Phys. Rev. Lett., 65 (1990) 2355.
- [5] 藤村勇一, O plus E, No. 176, p. 102.
- [6] R. Trebino, et al., Rev. Sci. Instrum., 68(1997)3277.
- [7] G. M. Knipples, et al., Opt. Comm., 118(1995).
- [8] H. Iijima, et al., Proc. of the 2nd Annual Meeting of Particle Accelerator Society of Japan, 793(2005).