

Synchronization System for the J-PARC RCS

Fumihiko Tamura*, Alexander Schnase, Masahiro Nomura, Masanobu Yamamoto, Katsushi Hasegawa, JAEA, Tokai-mura, Ibaraki-ken, Japan 319-1195
Masahito Yoshii, Chihiro Ohmori, Keigo Hara, Makoto Toda, Akira Takagi, Shozo Anami, Eizi Ezura
KEK, Tsukuba, Ibaraki-ken, Japan 305-0801

Abstract

The beam in the J-PARC RCS has to be extracted with the proper timing and phase to the MR (main ring) and the neutron target in the MLF (material and life science facility). The neutron beam from the neutron target is led to the group of spectrometers, such as the fermi chopper. The choppers and the beam must be precisely synchronized to achieve high energy resolution. Also, the MR injection requires the proper RF bucket selection and precise beam phase control to avoid the longitudinal dipole oscillations. In this presentation we describe the requirements of the beam synchronization, the operational principle, and the newly developed modules for the synchronization.

J-PARC RCS のシンクロナイゼーションシステム

1. はじめに

J-PARC (Japan Proton Accelerator Research Complex^{[1,2])} は、大強度の陽子加速器複合体であり、400 MeV のリナック、速い繰り返し の 3 GeV のシンクロトロン (RCS)、および 50 GeV シンクロトロン (MR) からなる。RCS から取り出された陽子ビームは、スケジュールに基づいて MLF (material and life science facility) の中性子ターゲットおよび MR に入射される。

MLF 入射の場合、中性子ターゲットからの中性子ビームと、フェルミチョッパーを中心とする分光器の開口部の位相を精密に合わせることが、高いエネルギー分解能のために必要である。MR 入射の場合、RF バケツ選択を適切に行うとともに、入射後に不要なビームの振動を防ぐためにはバケツの中心に入射しなければならない。シンクロナイゼーションシステムは、これらの位相操作を行うとともに、取り出しキッカーのためのトリガーパルス適切に生成するものである。

この発表では、J-PARC RCS のビームのシンクロナイゼーションシステムについて述べる。

2. シンクロナイゼーションへの要求

前述のように、J-PARC の RCS から取り出される陽子ビームは、MLF または MR へ入射される。表 1 の前半に、シンクロナイゼーションへの要求を列挙した。

MLF では、陽子ビームは水銀ターゲットで中性子を発生し、発生した中性子ビームは、フェルミチョッパーを中心とする分光器群に入射される。エネルギーの分解能の精度をあげるためには、フェルミチョッパーの開口部と中性子ビームの位相を、非常に精度良く合わせなければならない。フェルミチョッパーの開口部の時間幅は、約 $1\mu\text{sec}$ である。数パーセントの精度のエネルギー分解能を実現するためには、ビームと開口部のずれは、 $\pm 100\text{ nsec}$ 以内に抑えなければなら

ない^[4]。また、フェルミチョッパーは、約 600 Hz の機械的な回転体であるため、ビームの変動、ジッターに合わせて回転数を調整して位相を合わせるということは、非常に困難である。このため、チョッパーの回転数は一定 (従って、RCS の繰り返し周期も一定) とし、陽子ビームを供給する RCS の側でのビーム操作によって位相を調整することが必要である。

MR へ入射するビームも、RF バケツ選択を適切に行うとともに、不要なビームの縦方向の振動を避けるため、高い精度で位相をあわせ、バケツの中心に入射することが要求される。MR の入射時の加速 RF 周波数は 1.67 MHz であるので、バケツの中心から ± 10 度以内に入射しようとするならば、中心から $\pm 16\text{ nsec}$ 以内にビームを制御しなければならない。RCS のハーモニックナンバーは 2、MR のハーモニックナンバーは 9 であり、一度に 2 つのバンチを、4 回の RCS サイクルをかけて MR に入射する。また、MR 入射時、MR と RCS の加速 RF 周波数は完全に一致させる。このため、KEK-PS で採用されていたような、MR と RCS の周波数の違いによるビートを利用したシンクロナイゼーションの方法を使うことはできない。

3. シンクロナイゼーションの動作

シンクロナイゼーションの動作には、以下の 2 つの作業がある。

1. 加速中に位相を測定し、取り出し時の位相を予想し、取り出し時の位相が適切なものとなるように操作する。
2. サイクル中の適切な時間に、RCS 取り出しキッカーのためのパルスを発生する。バンチ間でキッカーがファイヤするように、適切なタイミングをとらなければならない。

MLF 行き、MR 行きのそれぞれの場合の位相比較および取り出し時の位相予測についての詳細は、次節で述べる。

図 1 にシンクロナイゼーションのタイムチャートを示した。シンクロトロン振動が、数 kHz から 約

* fumihiko.tamura@j-parc.jp

	MLF 行きビーム	MR 行きビーム
シンクロ対象	フェルミチョッパー 600 Hz で回転 チョッパー開口: 1 μ sec	MR RF (特定の空きパケツ) ビーム周回周波数 186 kHz RF 周波数 1.67 MHz ($h = 9$)
必要な精度	± 100 nsec	± 16 nsec (RF の ± 10 度に相当)
位相調整方法	チョッパー、RCS ビームのそれぞれがタイミング信号を基準に位相を合わせる	MR RF ゼロクロス信号 ($h = 4.5$) を RCS に送り、それに RCS ビームの位相を合わせる
取り出しキッカーパルスの基準	タイミングシステムのパルス	MR パケツ選択ゲート

表 1: ビームの行き先とシンクロナイゼーションの詳細

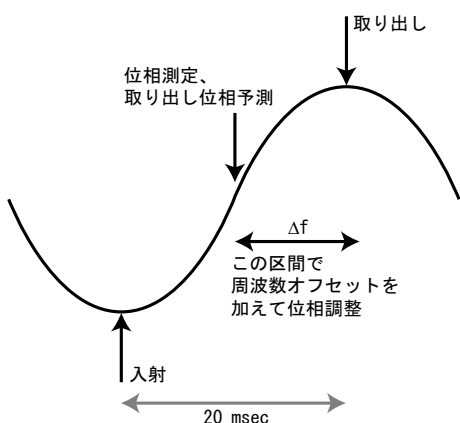


図 1: シンクロナイゼーションのタイムチャート

400 Hz と遅く、ビームの位相操作には時間がかかるため、取り出しビームの位相調整は、取り出しより数 msec 前から RF 周波数パターンにオフセットを加えることで行われる。例えば、10 msec にわたって加速高周波 ($h = 2$) に 100 Hz のオフセットを加えた時 (従って、ビーム周回周波数 $h = 1$ では 50 Hz のオフセットを加えたことに相当する) には、リング半周分 ($h = 1$ で π) だけ、取り出し時の位相が変化する。

図 2 に、加速高周波に 100 Hz の周波数オフセットを、取り出し前 10 msec から取り出しまで加えた時の取り出し時のバンチ位相の変化を長手方向のトラッキングシミュレーションにより求めた。オフセットを加えなかった場合に比べ、取り出し時のバンチが約 600 nsec だけ変化していることがわかる。これは、リング半周分、 $h = 1$ の位相にして約 180 度に対応している。また、この周波数のオフセット量でのシミュレーションでは、ビームがパケツからこぼれることなく加速できていることがわかった。なお、周波数オフセットを 200 Hz 加えたシミュレーションでは、パケツから粒子がこぼれ、ビームロスが発生することがわかった。

周波数のオフセットを加えることにより、運動量の誤差となり、ビームの中心軌道がずれることになるため、最大の周波数オフセット量には限界がある。100 Hz のオフセットを加えた場合、シミュレーションによれば、運動量の誤差は 0.2% 程度であり、問題ないと考えられる。

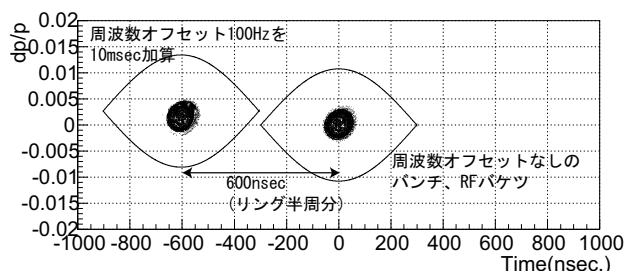


図 2: 加速高周波に 100 Hz のオフセットを与えた時の RF パケツおよびバンチ位相の変化

この方法によるシンクロナイゼーションの場合、数 msec 前に取り出し時の位相を正確に予測することが必須であり、加速器全体 (特に、偏向電磁石) の安定性が重要である。

3.1 MLF 行きの場合の動作詳細

チョッパーはマスタークロックに基づいて制御されるので、(マスタークロックに基づいた) スケジュールタイミングからの位相比較のトリガーを受ける。このトリガーから、RCS ビーム周回 RF ($h = 1$) のゼロクロスまでの時間を測定して、この時点での位相を計算する。取り出しまでの時間と、RF 周波数パターンは既知であるので、これで取り出し時の位相が予想できる。

チョッパーがスケジュールドタイミングシステムに従って動作しているので、取り出しのタイミングもスケジュールドタイミングからもらう。バンチ間でキッカーがファイヤするように、RF 信号とのゼロクロスとの AND をとって、キッカーへ送るトリガーパルスを生成する。

3.2 MR 行きの場合の動作詳細

MR の $h = 4.5$ (MR 加速周波数の半分の周波数) のゼロクロスパルスを、MR の RF 制御室から RCS の RF 制御室まで送り、これをシンクロナイゼーションの位相の基準とする。MR のゼロクロスパルスから、RCS ビーム周回 RF ($h = 1$) のゼロクロスまでの時間を測定して、この時点での位相を計算する。取り出しまでの時間と、RF 周波数パターンは既知であるので、MLF と同様に、これで取り出し時の位相が予想できる。

MR RF から送られる「バケツ選択ゲート」により、適切なバケツに入射されるようキッカーのトリガーパルスが生成される。MLF 行きのビーム同様、バンチ間でキッカーがファイヤするように、RCS の RF 信号のゼロクロス信号と AND をとって、キッカーへ送るトリガーパルスを生成する。

4. ハードウェアの実装

現在、RCS の LLRF (low level RF) 制御システムの一部として、シンクロナイゼーションのモジュールを製作中である [3]。図 3 に、モジュールのブロック図を示した。

LLRF システムでは、位相加算器によりビーム周回周波数 $h = 1$ の位相信号を生成し、これを基準に高周波発生を行う。これを DDS (direct digital synthesis) という。位相加算器は、J-PARC RCS システムでは、「SPG (sweep pattern generator)」という名前のモジュールに実装されている。位相加算器のクロックは 36 MHz であるため、この位相信号から高精度のゼロクロス信号を生成するため、この $h = 1$ 位相信号を、288 MHz でアップサンプリングをしてから、ゼロクロスの検出を行ない、RCS RF ゼロクロスパルスを生成する。

このゼロクロスパルスと、外部 (タイミングシステムまたは MR RF システム) から入力されるパルスとの時間差を測定し、これから LUT (look-up table) を用いて、取り出し時の位相差を予測する。この時間差を測定するためのクロックも 288MHz であり、従って、3.47 nsec 刻みで時間差が測定できる。

周波数オフセットモデルには、あらかじめモデルを定義しておく。取り出し時の位相にこのパターンを掛けたものが、SPG の位相加算器に送られる周波数オフセット量のパターンとなる。このオフセットにより、取り出し時の位相を適切なものとすることができる。このモデルは、最も単純には矩形のモデルとすることもできるし、必要に応じて台形やハーフサインのようなモデルも定義できる。モデルのオフセット量の積が、 π となるように定義しておく。

各加速サイクルごとに 3 回まで、この位相測定および周波数オフセット出力をすることができる。周波数オフセット出力後、最終判定トリガにより取り出し時の位相を予測し、適切なものであるかどうかの判断をして OK であるかどうかのゲートを出力するようになっている。

外部から、MLF 取り出しゲートまたは MR バケツセレクションゲートが入力されると、RF ゼロクロスパルスとの AND を取り、キッカーへ送るトリガーを生成する。

5. まとめ

- J-PARC RCS のビームは、MLF および MR に供給される。どちらの場合も、対象に対する、非常に精密な位相制御が要求される。
- ビームの加速中に位相を測定・取り出し時の位相を予測し、加速周波数にオフセットを与える

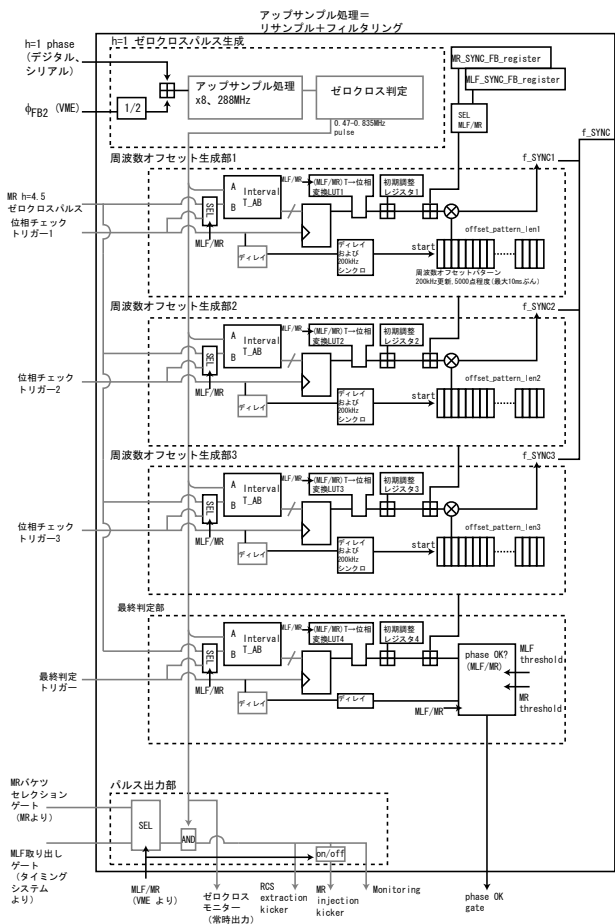


図 3: シンクロナイゼーションモジュールのブロック図

ことで取り出し時の位相を制御する方法を採用している。

- RCS 取り出しキッカーのトリガーは、バンチとバンチの間にキッカーがファイヤするように、RF 信号を参照して生成される。
- シンクロナイゼーションのためのモジュールを現在製作中である。

参考文献

- [1] “Accelerator Technical Design Report for High-Intensity Proton Accelerator Facility Project (TDR)”, KEK-report, 2003
- [2] JHF Project Office, “JHF Accelerator Design Study Report”, KEK Report 97-16 (JHF-97-10)
- [3] F. Tamura et al., “Low Level RF Control System of J-PARC Synchrotrons”, in the Proceedings of 2005 Particle Accelerator Conference, Knoxville, Tennessee, p.3624–3626, 2005
- [4] S. Itoh, et al., “Design issues of a chopper control system”, 15th Meeting of the International Collaboration on Advanced Neutron Sources (ICANS-XV), 2000, Tsukuba, Japan