

PRESENT STATUS OF THE KEK ELECTRON/POSITRON INJECTOR LINAC

Takako Miura[#] for KEK Electron/Positron Injector Linac Group
High Energy Accelerator Research Organization (KEK)

1-1 Oho, Tsukuba, Ibaraki, 305-0801

Abstract

In the KEK electron/positron injector linac, the electron beam has been delivered to the photon factories (PF, PF-AR) using three sectors downstream. In FY2011, the linac was operated reasonably well for 5492 hours after the quick restoration. In five sectors upstream, the recovery efforts after the earthquake are underway. The upgrade efforts to supply high-current and low-emittance beams for SuperKEKB also have been continued.

KEK 電子陽電子入射器の現状

1. はじめに

KEK 電子陽電子入射器施設は、SuperKEKB へのアップグレードと放射光施設 PF, PF-AR へのビーム供給のための運転を両立させるために、全 8 セクター(A,B,C,1~5 セクター)のうち、第 2, 第 3 セクターの間に隔壁を設け、上下流独立に運転が可能ないようにしている。昨年度は、震災によって大きな被害を受けた。しかし、放射光施設への早期入射再開のため、下流側で最低限の架台の補強やアライメントを行い、部分仮復旧状態での運転であったが 5492 時間も運転することができた(図 1)。一方、上流部は、現在も震災後の復旧作業が進められている。また、SuperKEKB に向けた大電流・低エミッタンスビーム供給のためのアップグレード^[1]作業も活発化している。

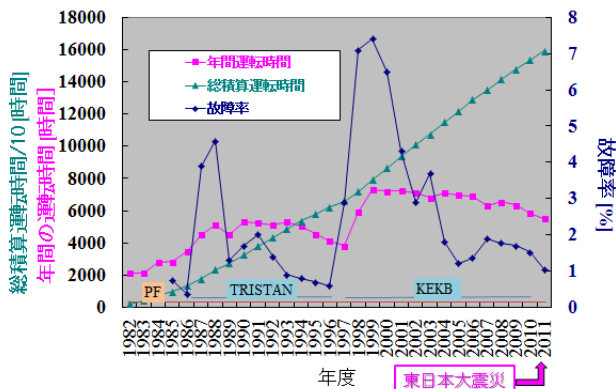


図 1 : 入射器運転時間と故障率の推移

2. 運転統計

図 1 に入射器運転時間と故障率の推移のグラフを示す。運転時間は、震災復旧作業を伴いながらも昨年度に比べ 355 時間の減少にとどまり、5492 時間となった。故障率が下がっているのは、下流のみの運転となり、運転に使われている加速ユニット数が半分以上に減少したためである。図 2 は、故障率、

入射遅延率、RF トリップ率の推移を示している。故障率は低いものの、RF トリップ頻度が増えていることがわかる。この RF トリップ頻度には、震災後に上流側の健全性を確認するために運転した分も含まれている。トリップ頻度が高いのは、震災で大気暴露したことが原因と考えられる。一方、遅延時間が減っているのは、PF リングへのビーム入射がトップアップであり、ほとんど遅延が生じないためである。

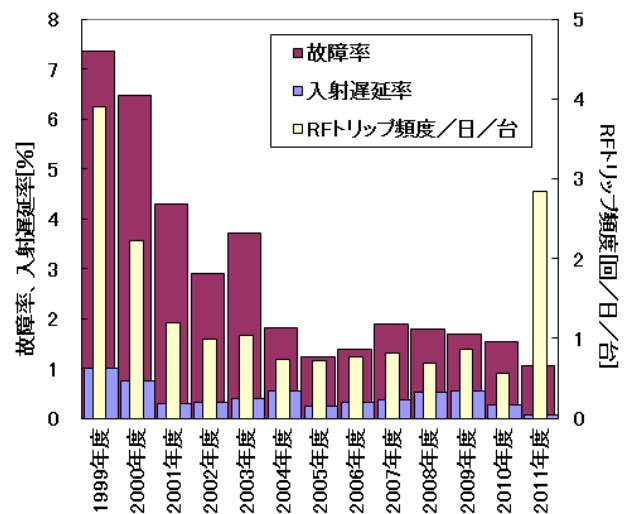


図 2 : 故障率、入射遅延率、RF トリップ率の推移

3. 維持・改善

高周波源では、震災の影響でクライストロン用電磁石電源の絶縁不良が多数生じ、修理を急いでいる^[2]。モジュレーターの高圧部品については、統計データが蓄積してきたことにより、寿命を評価ができるようになった^[3]。また、RF モニターシステムは、加速モードの判別ができなかったため、3 リング同時入射運転以降、利用頻度が激減した。そのため、現在新たな高周波モニターシステムを開発しており、イベント情報を直接取り込み、50 Hz で各モードの RF 波形を取得・振り分けることが可能となった^[4]。

制御では、加速器情報蓄積システムと運転コンソールシステムの更新をおこなった。加速器情報蓄積システムは、長年 EPICS ベースのチャンネルアーカイバーを使用していたが、蓄積データサイズの増大に起因する障害が度々発生した。そのため、Control System Studio(CSS)のアーカイバーを導入し、試験運用を始めた^[5]。また、加速器運転コンソールシステムは、建設当初より専用制御卓が使用されてきたが、震災で被害を受けたこともあり、全面的に更新を行った^[6]。

エミッタンス測定用ワイヤースキャナーでは、各運転モードによりビームエネルギーが異なるため、散乱した 2 次粒子の位置が変わり、S/N が悪くなるといった問題があった。そこで、ビームロスモニター^[7]に使用されている光ファイバーの信号と同期させることにより、ビームラインに沿った広い領域をカバーすることができ、光電子増倍管に比べ立体角も小さいことから S/N が格段に改善される結果が得られた^[8]。光ファイバーを使ったビームロスモニターでは、ビームロス以外にも加速管のフィールドエミッションの個所を特定することに成功している^[9]。

4. 入射器のアップグレード作業^[1]

KEK 電子陽電子入射器施設では、放射光施設のための運転を続けながら、同時に SuperKEKB に向けたアップグレードの作業が活発化している。SuperKEKB では、表 1 に示すような大電流、且つ低エミッタンスビームの入射が求められている。

表 1 : SuperKEKB 用のビームパラメーター

	KEKB		SuperKEKB	
	e+	e-	e+	e-
Energy [GeV]	3.5	8	4	7
Bunch charge [nC]	1	1	4	5
Number of bunches	2	2	2	2
Emittance [μm]	2100	100	10	20
Energy spread [%]	0.125	0.05	0.07	0.08
Bunch length [mm]	2.6	1.3	0.7	1.3

4.1 フォトカソード RF 電子銃の開発^[10,11]

大電流、且つ低エミッタンス電子ビーム生成用の電子銃開発のため、3 セクター上流にフォトカソード RF 電子銃のビームラインが構築され(図 3)、ビームスタディーが精力的に行なわれている。この RF 電子銃は図 4 のような 3.5 空洞の Disk and Washer (DAW)型の空洞を使っている。開発当初は、カソードの長期安定性を期待してホウ化ランタン(LaBr₃)を試していたが、酸化によってすぐに量子効率率が下がることがわかった。そのため、高融点であり非常に安定な物質であるイリジウム・セリウム(Ir5Ce)に変更し、 10^{-4} 程の高い量子効率と高い安定

性が確認された。並行して、レーザーの開発も進められ、Nd:YAG の 4 倍高調波でパルスあたり 266 nm で 4 mJ を達成している。

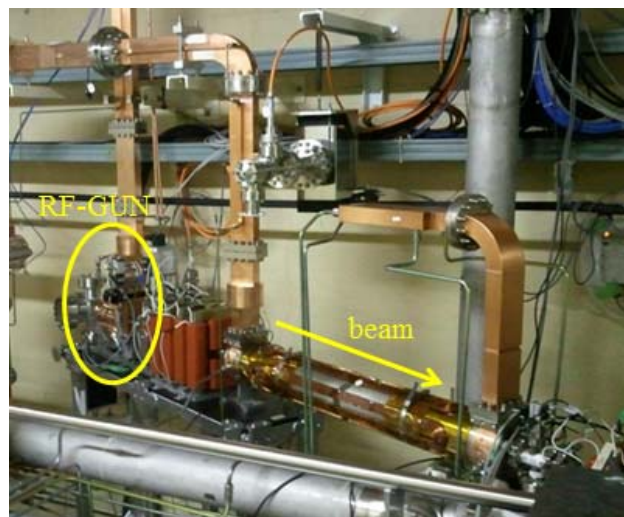


図 3 : 3 セクター上流に設置されたフォトカソード RF 電子銃のビームライン。スタディー用のため、既存のビームラインに対して斜め入射となっている。

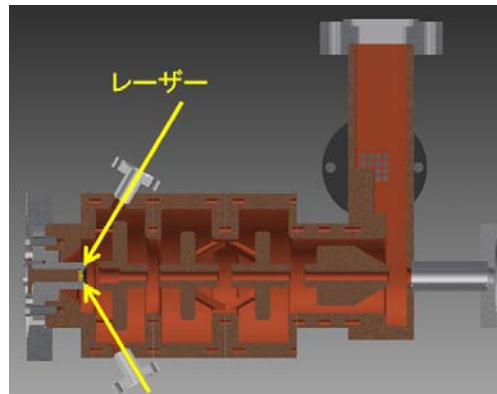


図 4 : Disk and Washer (DAW)型の空洞。レーザーを上下から斜め入射することにより、電子の強度を上げることに成功。

さらに現在は、ショットキー効果を利用するためのレーザー斜め照射光学系を設置し、それらの調整を進めた結果、電子銃直後で 5nC、入射器終端部で 4.4nC を得ることができた。電流としては SuperKEKB の仕様に近い値が得られたことになり、2014 年度の運転開始には十分であると思われる。ただし、現在はモニター系やレーザーの同期の問題があつてエミッタンスの正確な測定ができていない。本格的には場所を入射器の最上流(A1)に移し、ファイバーレーザーも導入して開発を進めていく予定である^[12]。

4.2 Lバンドシステムの開発

陽電子捕獲部およびダンピングリング(DR)から入射器に戻すRTLラインのBCS(バンチコンプレッサー)部に、Lバンド(1298 MHz)の加速ユニットを使うことが検討され、現在まで開発が進められてきた。調達した各種立体回路素子や製造したアルミ製導波管でクライストロンテストスタンドを構築し、単体試験を行った。その後、Lバンド加速管をビーム運転が行われていない入射器トンネル内の隔壁上流側に設置し、クライストロンと加速管のユニットとしての動作確認を行った^[13](図5)。また、陽電子捕獲部に使用するLバンド加速管については、陽電子集束用ソレノイドの小型化のためにカンタルコリニアロード終端型加速管が検討されている^[14,15]。コストや工程の問題から、1nCでの初期立ち上げ運転時には、Lバンドシステムでなくとも問題ないとの見解からLバンドを使わず、陽電子捕獲部には大口徑Sバンド加速管、BCSには通常のバンド加速管を使用することに決定した。

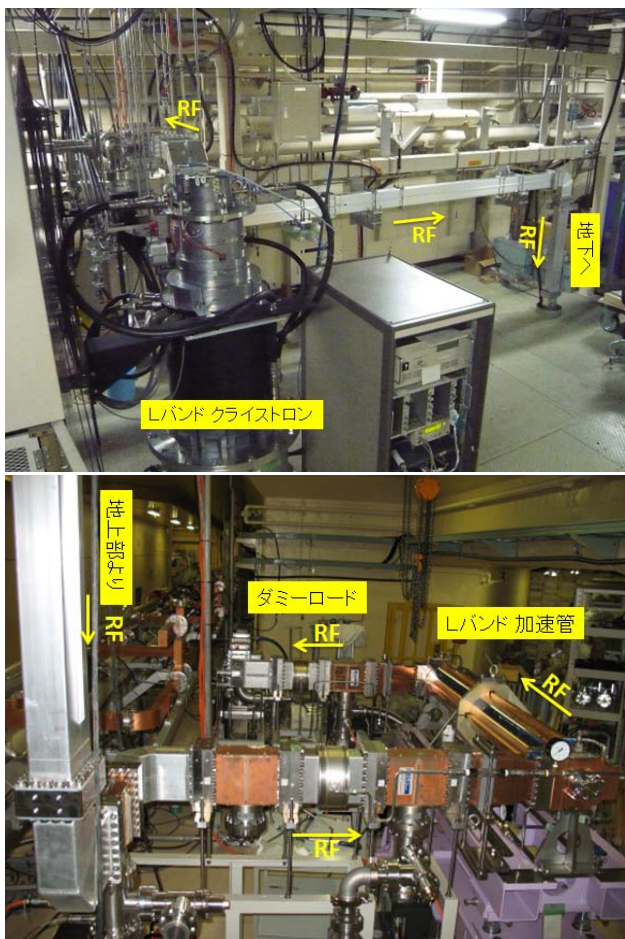


図5：クライストロンギャラリーに設置されたLバンドクライストロン(上図)とトンネル内に設置されたLバンド加速管(下図)の写真。

4.3 陽電子ビーム

陽電子ビーム増強^[16]のためのフラックスコンセンレータ^[17]と大口徑加速システム、および集束系の開発が進められており、また、陽電子ビームの低エミッタンス化のためのダンピングリング(DR)の建設工事も進められている(図6)。DRとの合流部の建設も始まるため、入射器の上下流を隔てている放射線シールドを1ユニット分下流側に移動する作業が現在進められている。



図6：ダンピングリング建設風景

4.4 アライメント関係

震災で架台が損傷するなどアライメントが大きく崩れている。その復旧のみならず、低エミッタンスビーム実現には、ローカルには0.1mm、グローバルには0.3mm程のアライメントが必要となるため、その準備が進められている。まずは過去に利用されたことのある、レーザーと光検出器を組み合わせた長基線アライメント・システムを立ちあげ、機器の設置を進め、レーザー・トラッカーによる測定で修正を重ねる方針としている。

4.5 モニター、制御

大電流・低エミッタンスビームの安定輸送を実現するため、高分解能BPM読み出し回路などの様々なモニター系の改良などが進められている。現システムを用いたビーム位置の測定精度は50μm程度であるが、SuperKEKB向けに10μm以下を目標として開発を進めている^[18]。この測定精度は実際のビームに対して3-BPM法を使って評価している。また、SuperKEKB陽電子ビームライン用の大口徑ビーム位置モニターの開発も進められている^[19]。

5. 今後の予定

今後も放射光施設へのビーム供給を行いながら、SuperKEKBへ向けた多くのアップグレード作業^[1]を行うことになっている。4リング同時入射やDRと

の同期系のためのタイミングシステムの更新も重要な作業の一つである。2014 年度後半からの SuperKEKB リングへの試験入射運転, および 2015 年秋の SuperKEKB の本格運転を目指す。

参考文献

- [1] T.Higo, et al., “SuperKEKB に向けた入射器アップグレード”, in these proceedings.
- [2] T.Toufuku, et al., “KEK 電子陽電子入射器における大電力高周波源の維持管理 (II)”, in these proceedings.
- [3] H.Honma, et al., “モジュレーター高圧部品の寿命診断”, in these proceedings.
- [4] H.Katagiri, et al., “同時入射に対応した RF モニタユニットの開発”, in these proceedings.
- [5] T.Kudo, et al., “KEK 入射器における加速器情報蓄積システムの現状”, in these proceedings.
- [6] S.Kusano, et al., “KEK 入射器におけるコンソールシステムの更新”, in these proceedings.
- [7] Y.Yano, et al., “光ファイバービームロスモニター”, in these proceedings.
- [8] Y.Yano, et al., “ワイヤー・スキャナ用センサーへの光ファイバーの応用”, in these proceedings.
- [9] Y.Yano, et al., “光ファイバーによる加速管フィールドエミッションの調査”, in these proceedings.
- [10] T.Natsui, et al., “SuperKEKB 用高電荷低エミッタンス RF gun 開発”, in these proceedings.
- [11] M.Yoshida, et al., “SuperKEKB 用 RF 電子銃による高電荷・低エミッタンス電子ビーム”, in these proceedings.
- [12] X.Zhou, et al., “SuperKEKB に向けた DAW 型 RF 電子銃用ファイバーレーザーの開発 (2)”, in these proceedings.
- [13] S.Matsumoto, et al., “L バンド加速管高電力試験”, in these proceedings.
- [14] F.Miyahara “カンタルコリニアロード終端型 L-band 加速管の設計”, in these proceedings.
- [15] Y.Arakida “コリニアロードに用いるカンタル溶射膜の特性”, in these proceedings.
- [16] T.Kamitani, et al., “SuperKEKB に向けた陽電子源増強の現状”, in these proceedings.
- [17] L.Zang, et al., “Prototyping of the Flux Concentrator for SuperKEKB Positron Capture”, in these proceedings.
- [18] M.Satoh, et al., “SuperKEKB 入射器へ向けた BPM データ収集系アップグレード”, in these proceedings.
- [19] T.Suwada, et al., “KEKB 入射器における SuperKEKB 陽電子ビームライン用ビーム位置モニターの開発”, in these proceedings.